

Modello a bilanciere ad azionamento diretto



RoHS

Elettrovalvola compatta a 2/3 vie ad azionamento diretto per prodotti chimici

Serie LVM15/150

Codici di ordinazione

Montaggio su base **LVM 15R3 Y - 5 A 1 - □ - Q**

①
②
③
④
⑤
⑥



Senza sottobase Con sottobase

① Numero di attacchi, tipo di valvola

Simbolo	Numero di attacchi	Tipo di valvola	
15R3		N.C.	
15R4	2	N.A.	
15R6		N.C.	
155R	3	Universale	

② Max. pressione di esercizio, Circuito a risparmio energetico

Simbolo	Max. pressione d'esercizio	Circuito a risparmio energetico
Y	0.25 MPa (Tipo standard)	Si
HY	0.6 MPa (Tipo alta pressione)	Si

③ Tensione bobina

Simbolo	Tensione
5	24 VDC
6	12 VDC

④ Materiale a contatto con il fluido

Simbolo	Piastra	Membrana
A	PEEK	EPDM
B	PEEK	FKM
C	PEEK	Kalrez®

⑤ Materiale sottobase/misura attacco, Perno di prevenzione montaggio inverso

Simbolo	Sottobase		Perno di prevenzione montaggio inverso
	Materiale	Attacco	
—			Assente
P	Assente		Si
1		M6	
1U	PVDF	1/4-28UNF	Assente

* La sottobase non può essere montata per "P" (con perno di prevenzione montaggio inverso).

⑥ Connessione elettrica, Lunghezza del cavo, LED/circuito di protezione

Simbolo	Connessione elettrica, Lunghezza del cavo	LED/circuito di protezione
—	Grommet, 300 mm	Non può essere selezionato
6	Grommet, 600 mm	
10	Grommet, 1000 mm	
KZ	Connettore ad innesto, 300 mm	Si
KOZ	Connettore ad innesto, senza connettore	

* Il connettore viene consegnato unitamente al prodotto ma non collegato.
* Se è richiesta una lunghezza del cavo di 600 mm o più, selezionare "KOZ" (senza connettore) e poi aggiungere il codice del connettore indicato di seguito, sotto il codice della valvola al momento dell'ordine.

Codice connettore: **AXT661 - 14A - □**

Lunghezza cavo

6	600 mm
10	1000 mm
20	2000 mm
30	3000 mm

* Kalrez® è un marchio registrato di E. I. du Pont de Nemours and Company o società affiliate.

Le viti di montaggio sono incluse. (2 pz.)
M2.5 x 14/Con rondella elastica (Materiale: acciaio inox)

Per altri parti di ricambio, vedere pagina 44.

Caratteristiche tecniche



Senza sottobase



Con sottobase

Modello	Montaggio su base			
	LVM15R3	LVM15R4	LVM15R6	LVM155R
Costruzione della valvola	Modello a bilanciere ad azionamento diretto			
Tipo di valvola	N.C.	N.A.	N.C.	Universale
Numero di attacchi	2			3
Fluido *1	Aria, acqua, acqua DI (acqua pura), diluente o fluido detergente			
Campo della pressione d'esercizio	Tipo standard	da -75 kPa a 0.25 MPa		
	Tipo ad alta pressione	Max. 0.6 MPa*7		
Diametro orificio	Tipo standard	1.6 mm		
	Tipo ad alta pressione	1 mm		
Tempo di risposta *8	15 ms max. (a pressione pneumatica)			
Trafilamento	Assenza di trafileamento sia interno che esterno (a pressione idraulica)			
Pressione di prova *2	Tipo standard	0.38 MPa		
	Tipo ad alta pressione	0.9 MPa		
Temperatura ambiente *9	da 0 a 50 °C			
Temperatura del fluido *9	da 0 a 50 °C (senza congelamento)			
Volume camera della valvola *3	50 µL	60 µL	50 µL	
Direzione di montaggio *4	Libera			
Grado di protezione	IP40 o equivalente			
Peso	45 g (Senza sottobase), 56 g (Con sottobase)			
Tensione nominale	12, 24 VDC			
Fluttuazione di tensione ammissibile *5	±10 % della tensione nominale			
Tipo di isolamento della bobina	Classe B			
Assorbimento (Quando la tensione nominale è 24 V)	Spunto	5.5 W (0.23 A)		
		Mantenimento	1 W	
Rumore di commutazione della bobina *6	60 dB			

*1 Selezionare un materiale a contatto con il fluido appropriato in base al fluido da utilizzare. Inoltre, controllare preventivamente la resistenza chimica.

*2 Indica la pressione che non genera rotture o crepe dopo una prova di tenuta di un minuto.

*3 Indica il volume libero all'interno della camera della valvola dopo che il volume della membrana è stato rimosso.

*4 Poiché il corpo (forma dell'orificio) è progettato per eliminare il fluido residuo, si consiglia il montaggio in direzione verticale con la bobina in alto. Quando non è necessario prendere in considerazione il fluido residuo, qualsiasi direzione di montaggio è possibile.

*5 Quando il tempo di risposta ha la priorità, controllare la tensione in modo che non ci siano fluttuazioni al di sotto della tensione nominale.

*6 Il valore si basa sulle condizioni di misura di SMC. Il livello di rumore varia a seconda delle condizioni reali.

*7 Il tipo ad alta pressione può essere utilizzato anche ad un livello di pressione fino a - 7.5 kPa. Tuttavia, impostare la pressione massima di esercizio in modo che la differenza di pressione di esercizio diventi di 0.6 MPa max.

Esempio) Quando la valvola viene utilizzata a -50 kPa, la pressione massima di esercizio è di 0.55 Mpa max.

*8 In conformità con JIS B 8419:2010

(Valore a temperatura ambiente e del fluido di 25 °C, tensione nominale, pressione massima di esercizio (pneumatica), e quando l'attacco N.C. (IN) è pressurizzato)

Il tempo di risposta varia a seconda della pressione di alimentazione, del fluido, delle condizioni delle tubazioni e della temperatura ambiente.

*9 Quando il materiale della membrana è Kalrez®, il tempo di commutazione della valvola sarà significativamente più lungo a temperature ambiente e del fluido di 15 °C max. rispetto al tempo di commutazione della valvola a temperatura ambiente (≈ 25 °C).

* Vedere 1 0 in "Progettazione / Selezione" a pagina 4 1 se la valvola deve essere eccitata in modo continuo per lunghi periodi di tempo.

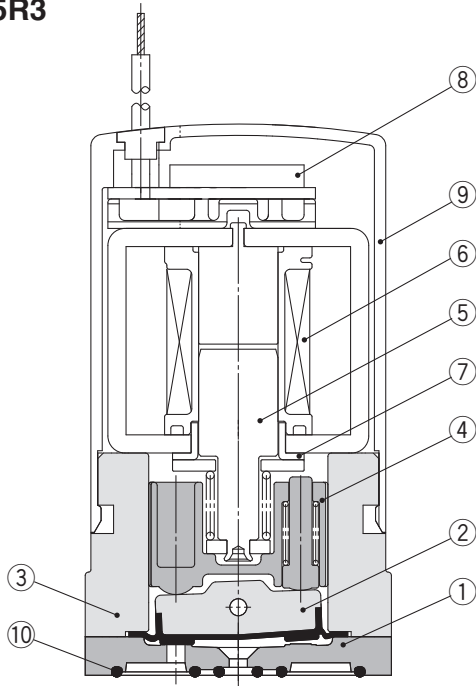
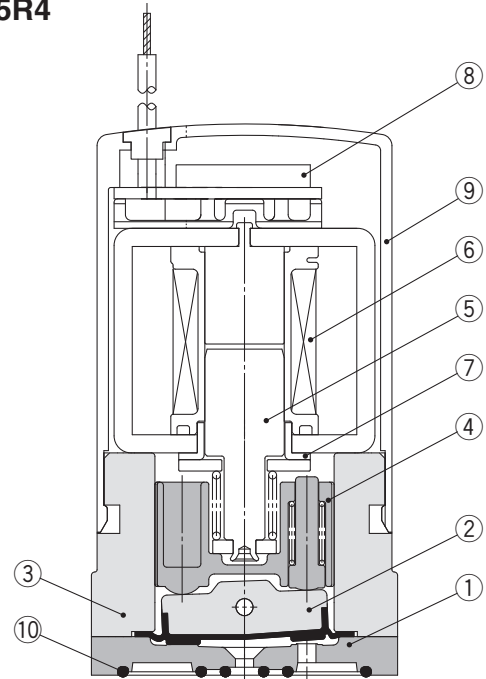
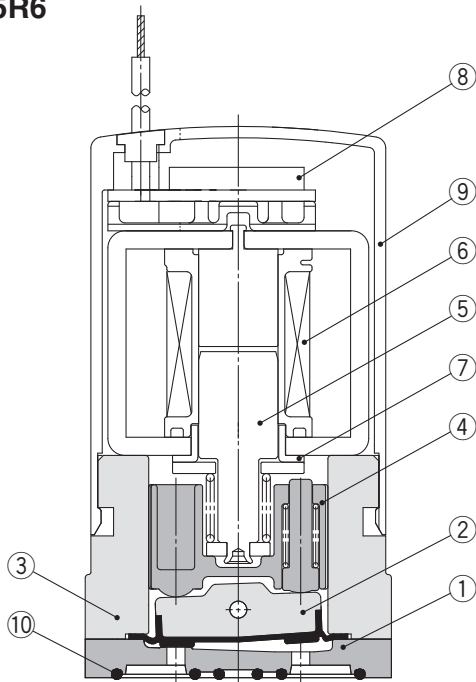
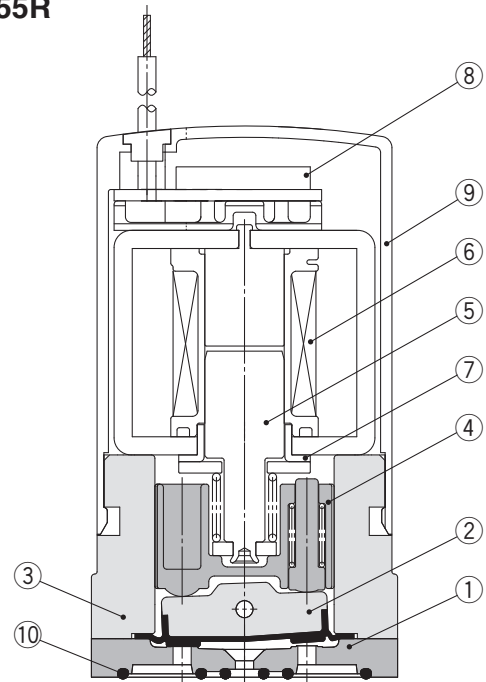
Caratteristiche di portata

Acqua		Aria	
Kv	Cv	C	b
0.034 [0.012]	0.04 [0.015]	0.13 [0.05]	0.22 [0.2]

I [] indicano i valori del modello ad alta pressione.

* I valori di Kv e Cv si basano su JIS B 2005:1995; i valori di C e b si basano su JIS B 8390:2000.

* Kalrez® è un marchio registrato di E. I. du Pont de Nemours and Company o società affiliate.

Costruzione**Montaggio su base****LVM15R3****LVM15R4****LVM15R6****LVM15R****Componenti: LVM15R3, 15R4, 15R6, 15R**

N.	Descrizione	Materiale
1	Piastra	PEEK
2	Assieme membrana	EPDM/FKM/Kalrez®
3	Corpo	PBT
4	Assieme boccola di scorrimento	PPS/acciaio inox
5	Assieme armatura	—
6	Assieme bobina	—
7	Manicotto	SUY (ferro)
8	Assieme scheda	—
9	Copertura	PBT
10	Guarnizione interfaccia	EPDM/FKM/Kalrez®

* Kalrez® è un marchio registrato di E. I. du Pont de Nemours and Company o società affiliate.

LVM07

LVM09/090

LVM10/100

LVM15/150

LVM20/200

LVM11/13

Precauzioni
specifiche del
prodottoParti di
ricambio

Serie LVM15/150



Dimensioni

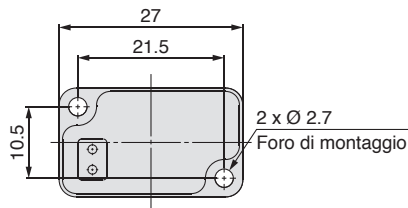
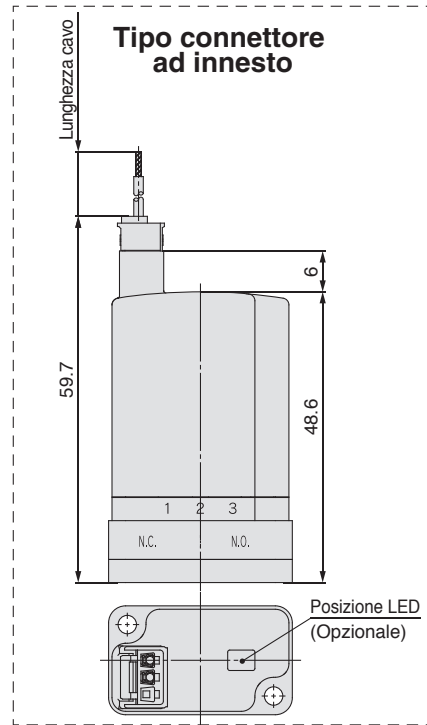
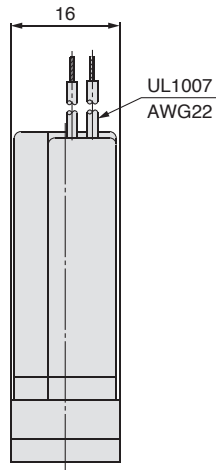
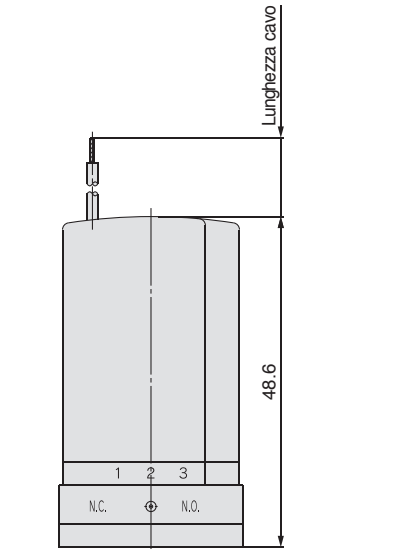
Montaggio su base, Senza sottobase

LVM15R3-□□-□ (N.C.)

LVM15R4-□□-□ (N.A.)

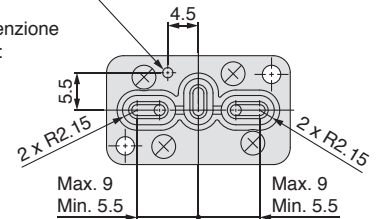
LVM15R6-□□-□ (N.C.)

LVM155R-□□-□ (Universale)

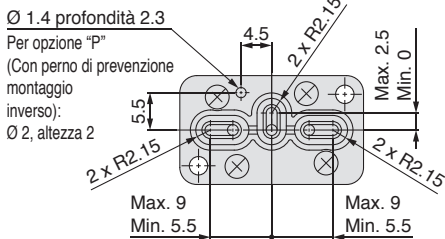


Ø 1.4 profondità 2.3

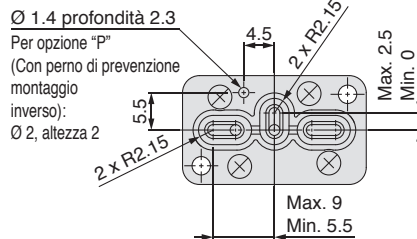
Per opzione "P"
(Con perno di prevenzione
montaggio inverso):
Ø 2, altezza 2



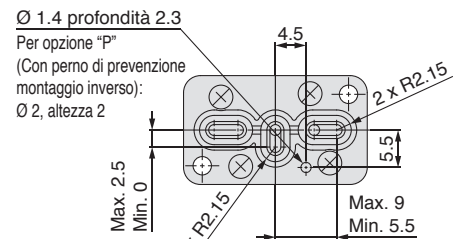
LVM15R6



LVM155R

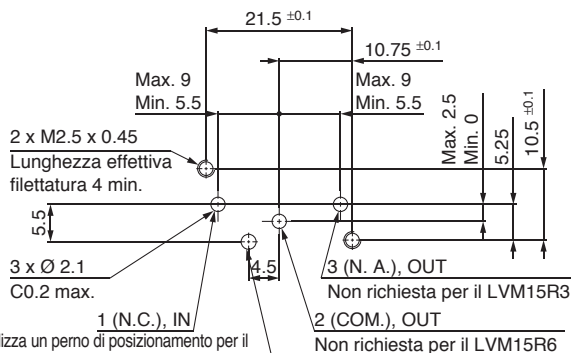


LVM15R3



LVM15R4

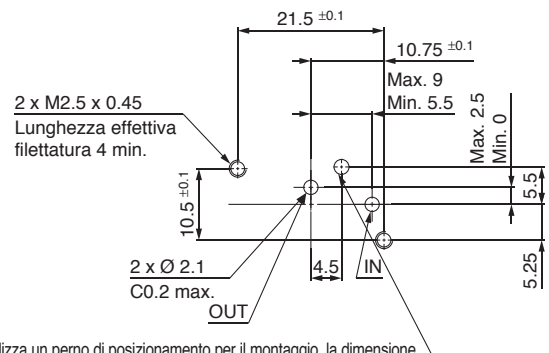
Dimensioni interfaccia raccomandate * Ruvidità di superficie = Rz3.2 max.



Quando si utilizza un perno di posizionamento per il montaggio, la dimensione dovrebbe essere di Ø 1.2, e l'altezza dovrebbe essere di 2 max.

Per l'opzione "P" (con perno di prevenzione montaggio inverso), la dimensione dovrebbe essere di Ø 2.2, e la profondità dovrebbe essere di 2.3 max.

LVM15R3, 15R6, 155R



Quando si utilizza un perno di posizionamento per il montaggio, la dimensione dovrebbe essere di Ø 1.2, e l'altezza dovrebbe essere di 2 max.

Per l'opzione "P" (con perno di prevenzione montaggio inverso), la dimensione dovrebbe essere di Ø 2.2, e la profondità dovrebbe essere di 2.3 max.

LVM15R4



Dimensioni

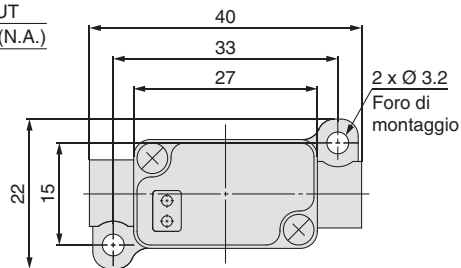
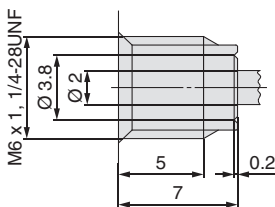
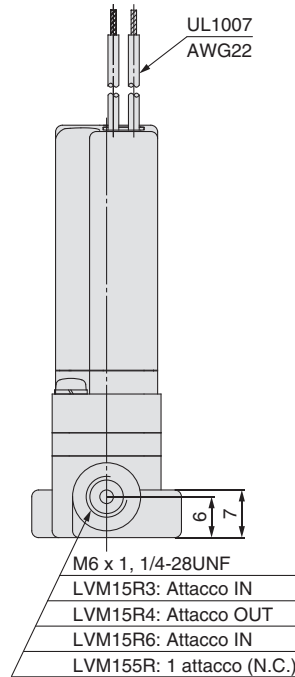
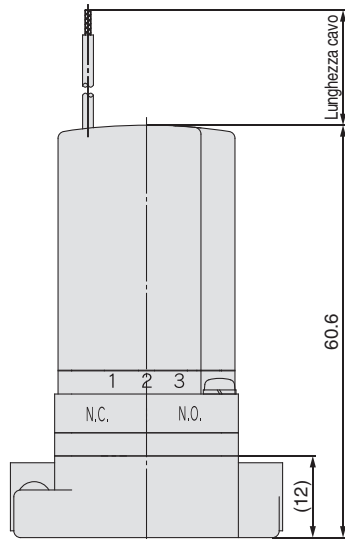
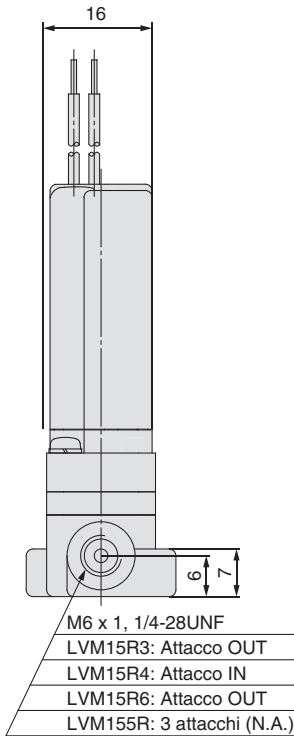
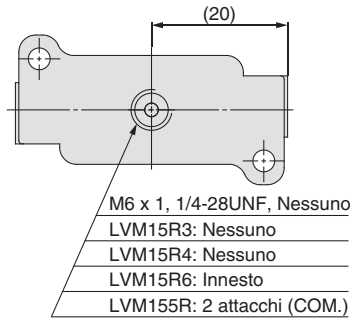
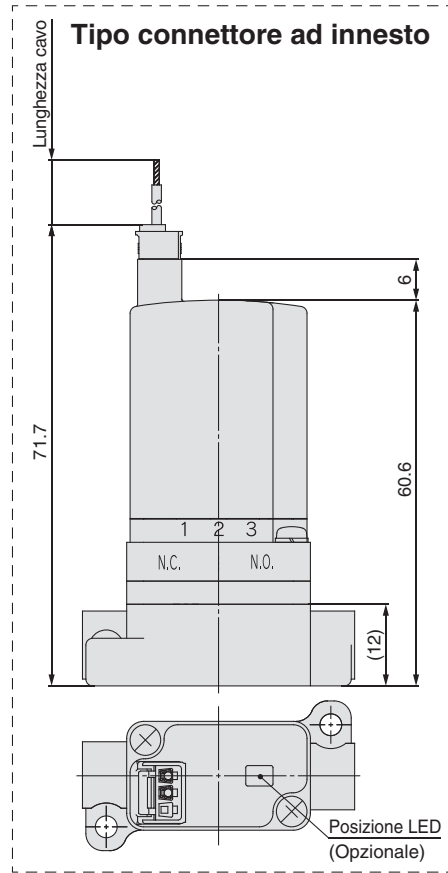
Montaggio su base, Con sottobase

LVM15R3-□□□-□ (N.C.)

LVM15R4-□□□-□ (N.A.)

LVM15R6-□□□-□ (N.C.)

LVM155R-□□□-□ (Universale)



Dettagli della filettatura

LVM07

LVM09/090

LVM10/100

LVM15/150

LVM20/200

LVM11/13

Precauzioni
specifiche del
prodotto

Parti di
ricambio