

# Silenziatori

Modello compatto in resina/codolo a innesto rapido

## Serie AN10 a 30-C

RoHS



### Codici di ordinazione

AN 20 - C 10

Taglia corpo

Simbolo
10
15
20
30

Misura raccordo istantaneo applicabile

Simbolo	Attacco	Modello applicabile
06	ø6	AN10
07	ø1/4	AN10
08	ø8	AN15
10	ø10	AN20
11	ø3/8	AN20
12	ø12	AN30

Tipo di connessione

Simbolo	Tipo di connessione
C	Codolo a innesto rapido

### Specifiche

Fluido	Aria compressa
Max. pressione d'esercizio <sup>Nota 1)</sup>	1.0 MPa
Riduzione rumorosità	30 dB(A) <sup>Nota 2)</sup>
Temperatura d'esercizio	5 a 60°C <sup>Nota 3)</sup>

Nota 1) Indica la pressione primaria per l'elettrovalvola.

Nota 2) Il valore può variare a seconda del circuito pneumatico o della pressione scaricata dall'elettrovalvola.

Nota 3) Il prodotto può essere usato in temperature tra -10 e 60°C.

Vedere pag. 5 per le Precauzioni su questi prodotti.

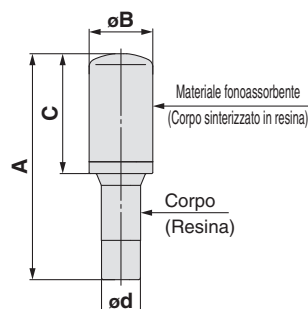
### Prestazioni

Modello	Area effettiva mm <sup>2</sup>	Conduttanza C [dm <sup>3</sup> /(s·bar)]	Portata m <sup>3</sup> /min(ANR)	Peso g
AN10-C06	7	1.4	0.8 max.	1
AN10-C07				1
AN15-C08	20	4	3.0 max.	1.4
AN20-C10	30	6	5.0 max.	3.5
AN20-C11	25	5	3.0 max.	3.5
AN30-C12	41	8.2	5.0 max.	5

Nota) La portata raccomandata è a 0.5 MPa nella pressione primaria.

### Costruzione/Parti/Dimensioni

#### AN10-C a 30-C



#### Dimensioni (mm)

Modello	A	B	C	ød
AN10-C06	36.5	11	14.5	ø6
AN10-C07				ø1/4
AN15-C08	45	13	20	ø8
AN20-C10	57.5	16.5	30.5	ø10
AN20-C11				ø3/8
AN30-C12	71.5	20	43.5	ø12