

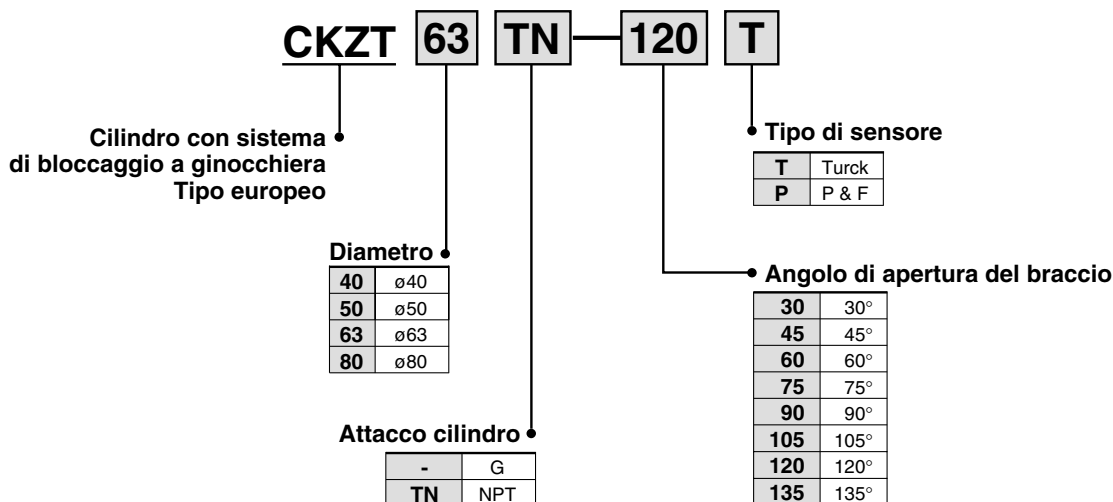
Cilindro con sistema di bloccaggio a ginocchiera

Serie CKZT

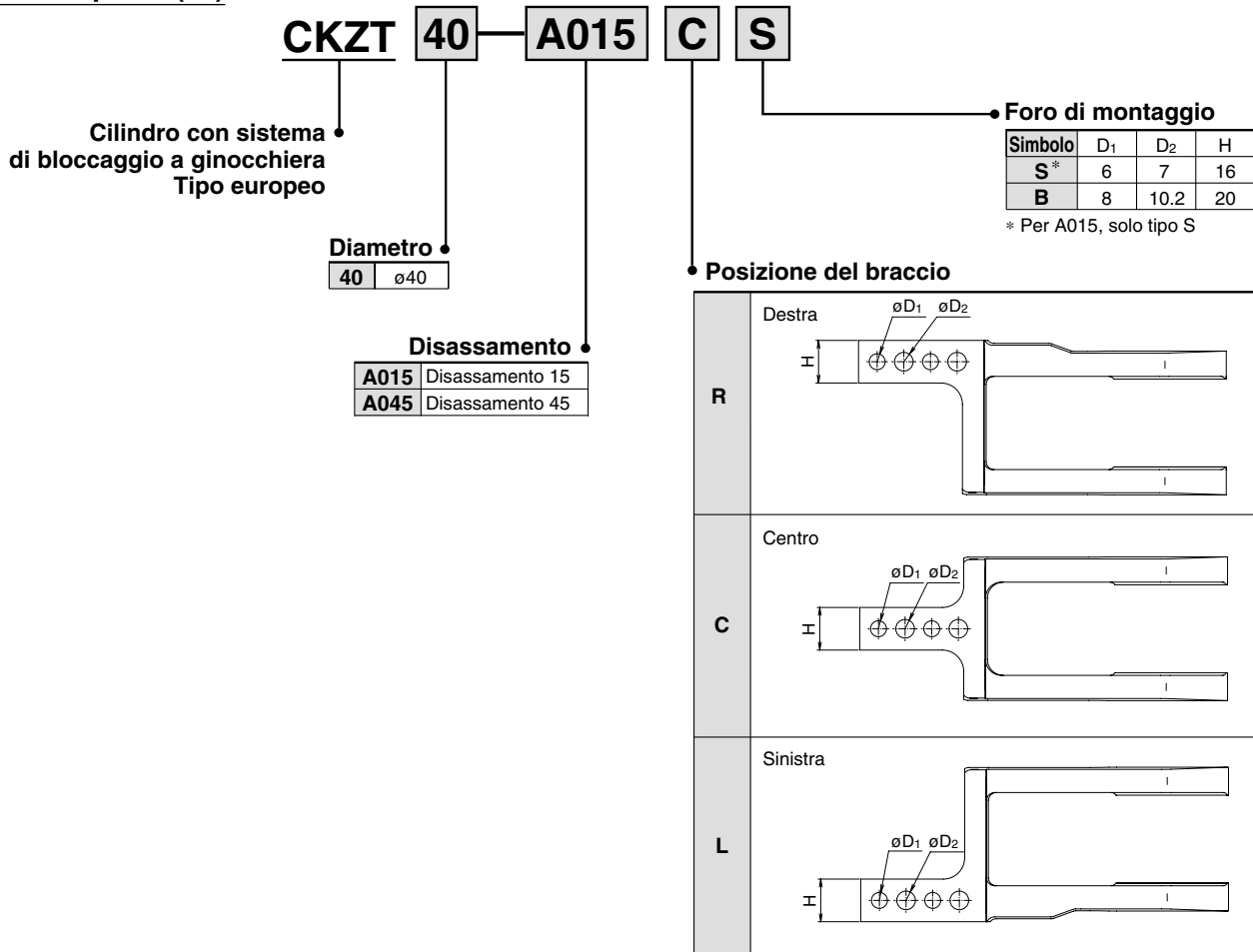
ø40, ø50, ø63, ø80

Codici di ordinazione

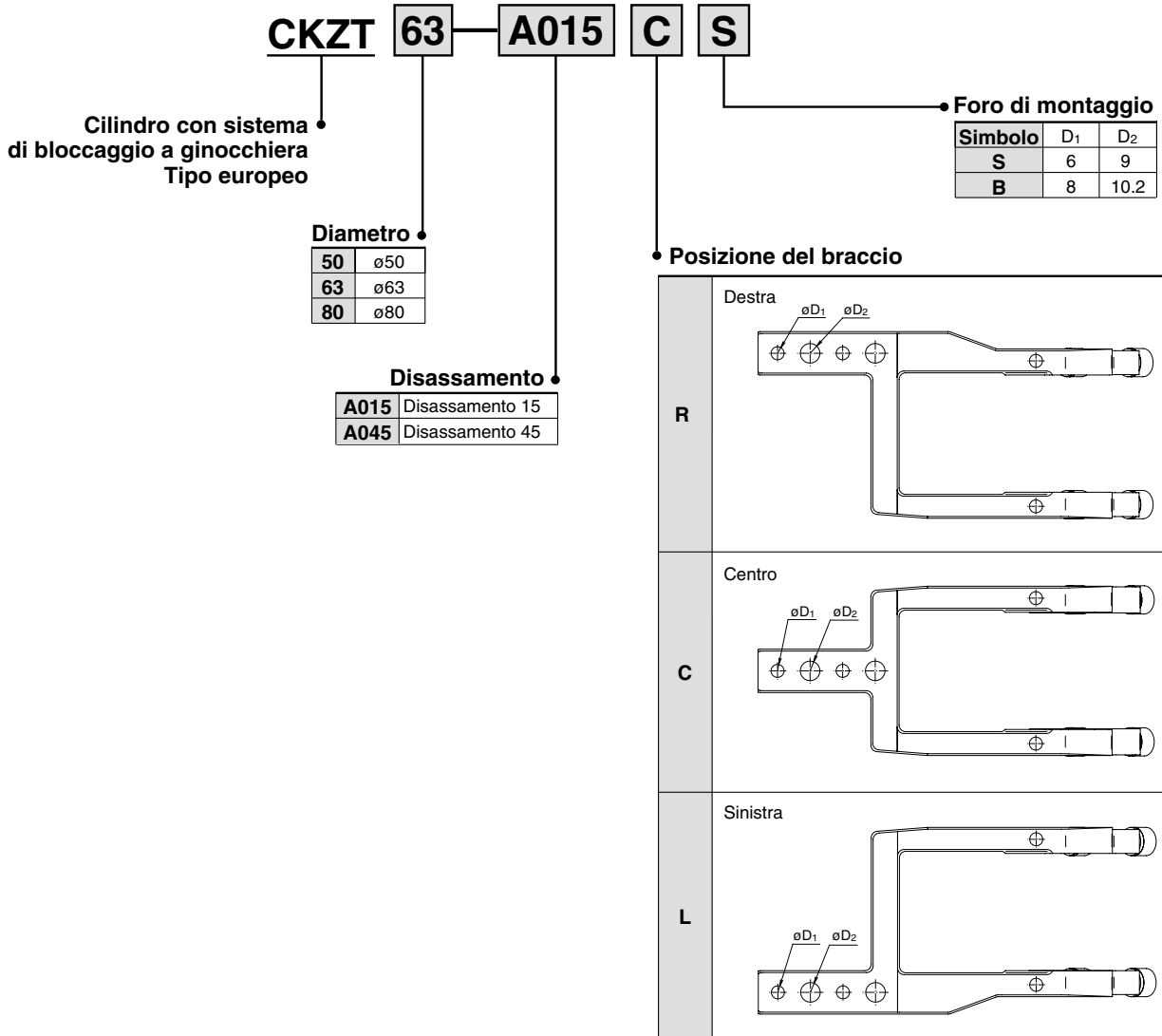
Cilindro di presa senza braccio



Braccio di presa (40)



Braccio di presa (50, 63, 80)



Serie CKZT

Caratteristiche cilindro

Diametro (mm)	40	50	63	80
Effetto	Doppio effetto			
Fluido	Aria			
Pressione di prova	1.2 MPa (174 psi)			
Max. pressione d'esercizio	0.8 MPa (116 psi)			
Min. pressione d'esercizio	0.3 MPa (44 psi)			
Temperatura d'esercizio	-10 ÷ 60°C (14 ÷ 140°F)			
Ammortizzo	Lato presa: nessuno Lato rilascio presa: paracolpi elastici			
Min. tempo d'esercizio	1.0 secondi per presa, 1.0 secondi per rilascio presa			

Peso (cilindro senza braccio)

Unità: kg (lbs)

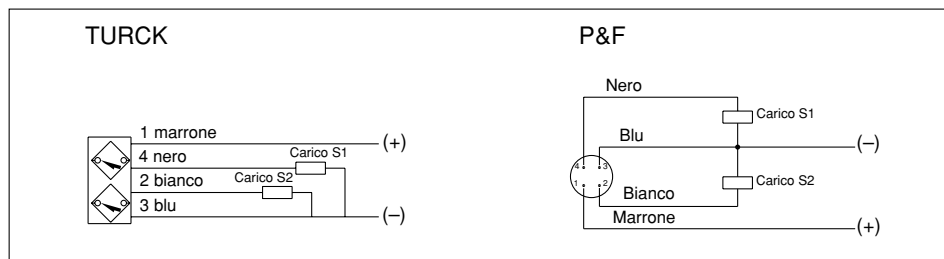
Diametro (mm)	Angolo del braccio							
	30°	45°	60°	75°	90°	105°	120°	135°
40	1.57 (3.45)	1.57 (3.45)	1.57 (3.45)	1.57 (3.45)	1.56 (3.43)	1.56 (3.43)	1.56 (3.43)	1.56 (3.43)
50	5.21 (11.46)	5.19 (11.42)	5.17 (11.37)	5.15 (11.33)	5.12 (11.26)	5.09 (11.20)	5.07 (11.15)	5.06 (11.13)
63	7.37 (16.21)	7.34 (16.15)	7.31 (16.08)	7.28 (16.02)	7.24 (15.93)	7.21 (15.86)	7.18 (15.80)	7.16 (15.75)
80	17.20 (37.84)	17.13 (37.69)	17.07 (37.55)	17.00 (37.40)	16.93 (37.25)	16.86 (37.09)	16.80 (36.96)	16.76 (36.87)

Caratteristiche del sensore

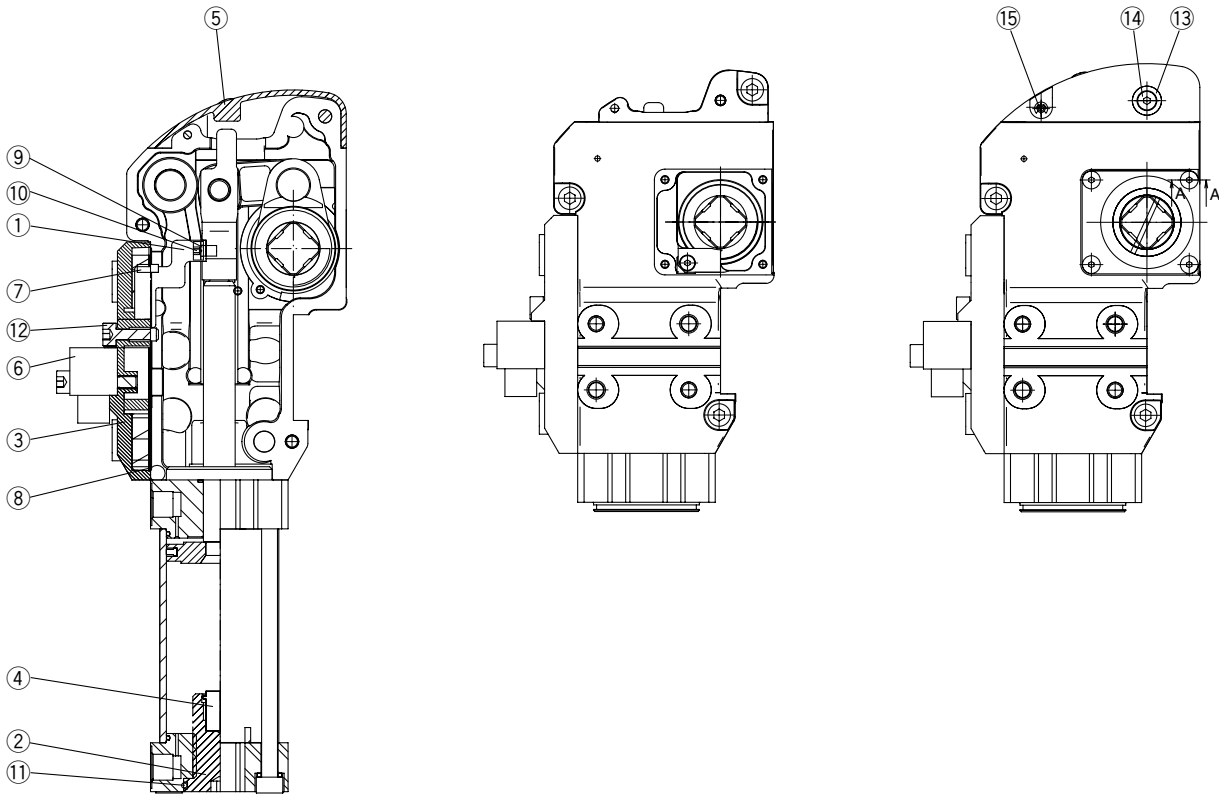
Fabbricante	TURCK	P & F
Campo d'esercizio	2 mm ± 10%	2 mm ± 10%
Tensione di alimentazione	10 ÷ 30 Vcc	10 ÷ 30 Vcc
Uscita	N.A., PNP	N.A., PNP
Corrente di carico continuo	≤150 mA	≤100 mA
Frequenza di risposta	30 Hz	25 Hz
Materiale della sede	PBT-GP30	PA6, PBT
Indicazione d'uscita	Lato presa: rosso Lato rilascio presa: giallo	Lato presa: rosso Lato rilascio presa: giallo
Indicazione di tensione	Verde	Verde

Nota) Le caratteristiche del sensore corrispondono alle informazioni tecniche del fabbricante.

Schema del cablaggio



Costruzione (40)



Lista dei kit parti di ricambio

Descrizione	Diametro	Codice kit	Contenuto
Cassetta sensore	40	CKZT-S040 ^T (cfr. Nota 1)	③ Fermo sensore ⑥ Sensore induttivo ⑦ Perno parallelo ⑧ Guarnizione lamina ⑫ Brugola coperchio
Componenti per cambiare l'angolo di apertura del braccio	40	CKZT-D040* (cfr. Nota 2)	① Tirante ⑨ Rondella elastica ⑩ Vite a testa cilindrica bassa
		CKZT-B040* (cfr. Nota 2)	② Vite stopper ④ Paracolpi ⑪ O ring
		CKZT-K040* (cfr. Nota 2)	CKZT-D040* CKZT-B040*
Kit testata superiore	40	CKZT-T040	⑤ Copertura superiore ⑬ Distanziale ⑭ Bullone ribattuto ⑮ Perno della cerniera

Tabella 1

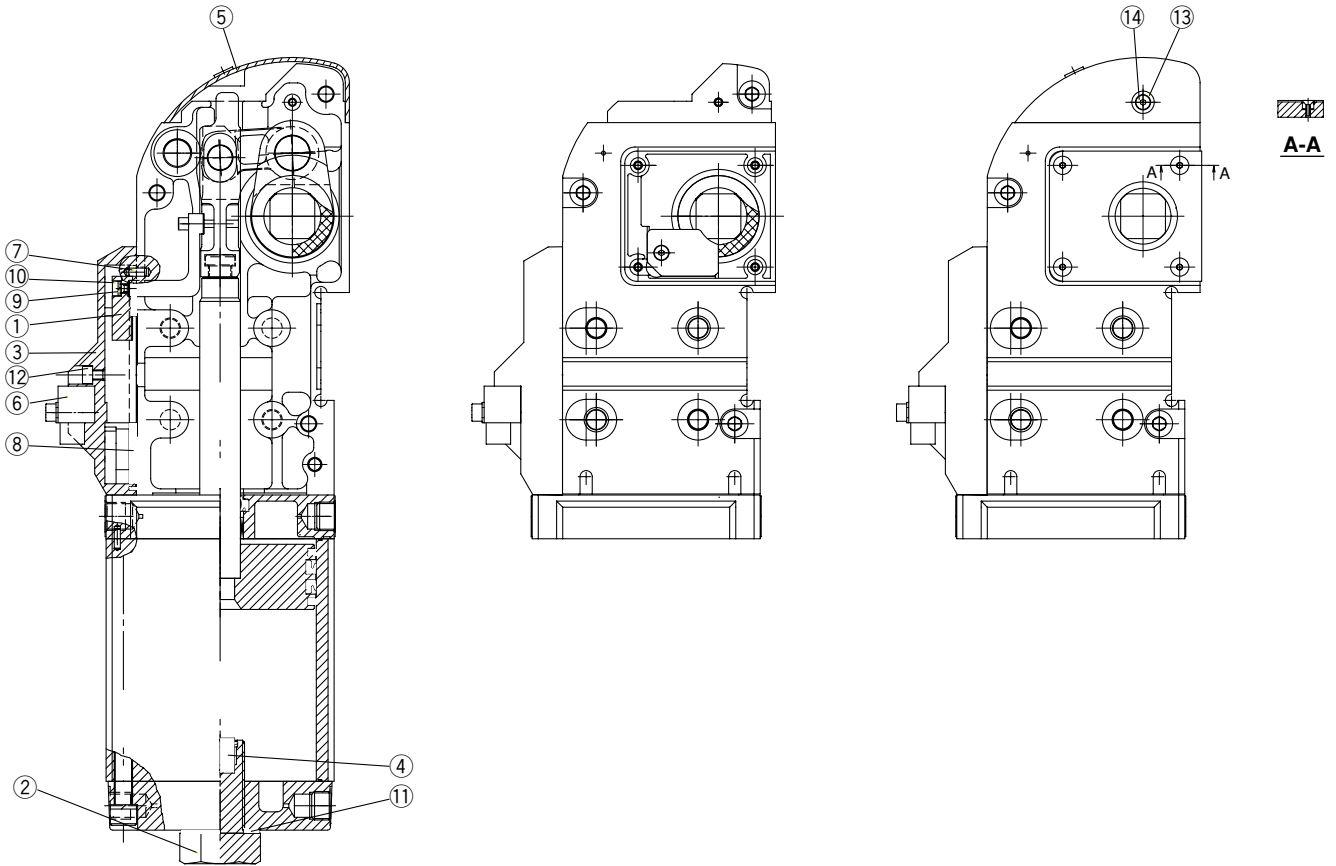
Angolo d'apertura	Codice
30°	H
45°	G
60°	F
75°	E
90°	D
105°	C
120°	B
135°	A

Nota 1) T: TURCK, P: P&F

Nota 2) Si prega di specificare l'angolo di apertura selezionando il codice dalla tabella 1.

Serie CKZT

Costruzione (50, 63, 80)



Lista dei kit parti di ricambio

Descrizione	Diametro	Codice kit	Sommario
Cassetta sensore	50	CKZ1N-S050 ^T (cfr. Nota 1)	③ Fermo sensore ⑥ Sensore induttivo
	63	CKZ1N-S063 ^T (cfr. Nota 1)	⑦ Perno parallelo
	80	CKZ1N-S080 ^T (cfr. Nota 1)	⑧ Guarnizione lamina ⑫ Brugola coperchio
Componenti per cambiare l'angolo di apertura del braccio	50	CKZN-D050* (cfr. Nota 2)	① Attuatore sensore ⑨ Rondella elastica ⑩ Brugola
		CKZN-B050* (cfr. Nota 2)	② Vite stopper ④ Paracolpi ⑪ Rondella di tenuta
		CKZN-K050* (cfr. Nota 2)	CKZ1N-D050* CKZN-B050*
	63	CKZN-D063* (cfr. Nota 2)	① Attuatore sensore ⑨ Rondella elastica ⑩ Vite a testa cilindrica bassa
		CKZN-B063* (cfr. Nota 2)	② Vite stopper ④ Paracolpi ⑪ Rondella di tenuta
		CKZN-K063* (cfr. Nota 2)	CKZ1N-D063* CKZN-B063*
	80	CKZN-D080* (cfr. Nota 2)	① Attuatore sensore ⑨ Rondella elastica ⑩ Brugola
		CKZN-B080* (cfr. Nota 2)	② Vite stopper ④ Paracolpi ⑪ Rondella di tenuta
		CKZN-K080* (cfr. Nota 2)	CKZ1N-D080* CKZN-B080*
Kit testata superiore	50	CKZ2N-T050	⑤ Testata superiore
	63	CKZ2N-T063	⑬ Distanziale
	80	CKZ2N-T080	⑭ Vite a testa cilindrica bassa

Tabella 1

Angolo d'apertura	Codice
30°	H
45°	G
60°	F
75°	E
90°	D
105°	C
120°	B
135°	A

Nota 1) T: TURCK, P: P&F

Nota 2) Si prega di specificare l'angolo di apertura selezionando il codice dalla tabella 1.

Momento massimo di bloccaggio del cilindro

Diametro (mm)	Max. forza di bloccaggio	
	N•m	lbf•in
40	380	3363
50	800	7080
63	1500	13274
80	2500	22124

Momento massimo di presa

Diametro (mm)	Forza massima di presa											
	0.3 MPa		0.4 MPa		0.5 MPa		0.6 MPa		0.7 MPa		0.8 MPa	
	N•m	lbf•in	N•m	lbf•in	N•m	lbf•in	N•m	lbf•in	N•m	lbf•in	N•m	lbf•in
40	35	310	76	673	118	1044	154	1363	178	1575	194	1717
50	100	885	130	1150	160	1416	190	1681	220	1947	250	2212
63	300	2655	350	3097	400	3540	450	3982	500	4425	550	4867
80	560	4956	720	6372	880	7788	1040	9204	1200	10619	1360	12035

* a 0.5 MPa

Corsa cilindro

Unità: (mm)

Angolo \ Diametro	30°	45°	60°	75°	90°	105°	120°	135°
40	26.8	33.3	39.6	45.9	52.3	58.4	63.6	67.3
50	31.1	38.9	46.4	54.1	61.9	69.6	76.4	81.3
63	34.1	42.5	50.5	58.6	66.8	74.7	81.5	86.3
80	47.3	59.4	71.1	83.2	95.7	108.0	119.1	127.3

Per determinare la forza di presa effettiva.

Esempio: CKZT50, 0.5 MPa, distanza dal perno al punto di presa = 100 mm (3.937 in.)

$$N = \frac{N \cdot m \text{ (dalla tabella)} \times 1000}{\text{Distanza dal perno al punto di presa (mm)}} = \frac{160 \text{ N} \cdot m \times 1000}{100 \text{ mm}} = 1600 \text{ N}$$

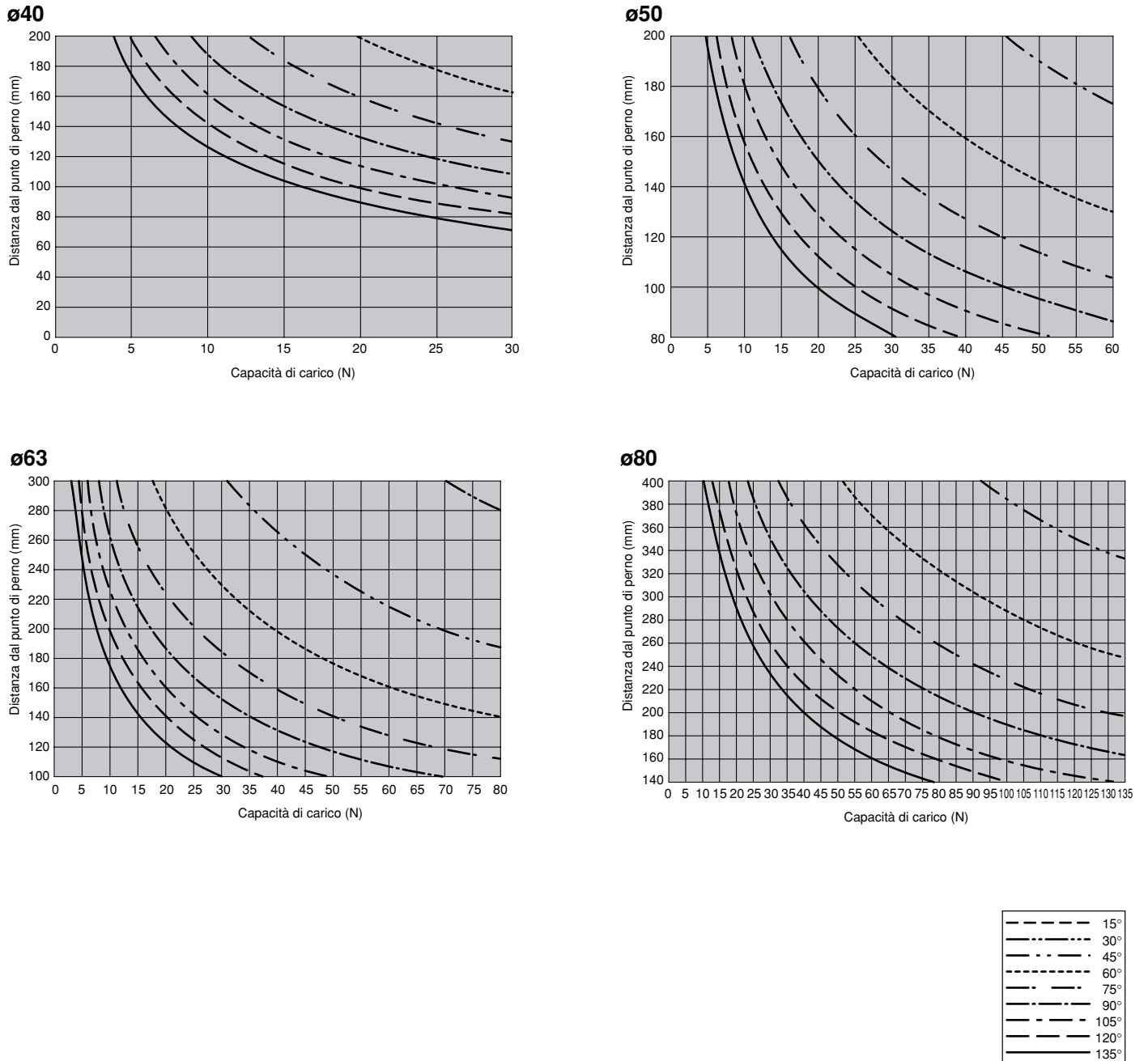
$$lbf = \frac{lbf \cdot in \text{ (dalla tabella)}}{\text{Distanza dal perno al punto di presa (in.)}} = \frac{1416 \text{ lbf} \cdot in}{3.937 \text{ in.}} = 359.69 \text{ lbf}$$

$1600 \text{ N} \times 0.2248 = 359.68 \text{ lbf}$

Verifica: $N = \frac{lbf}{0.2248}$

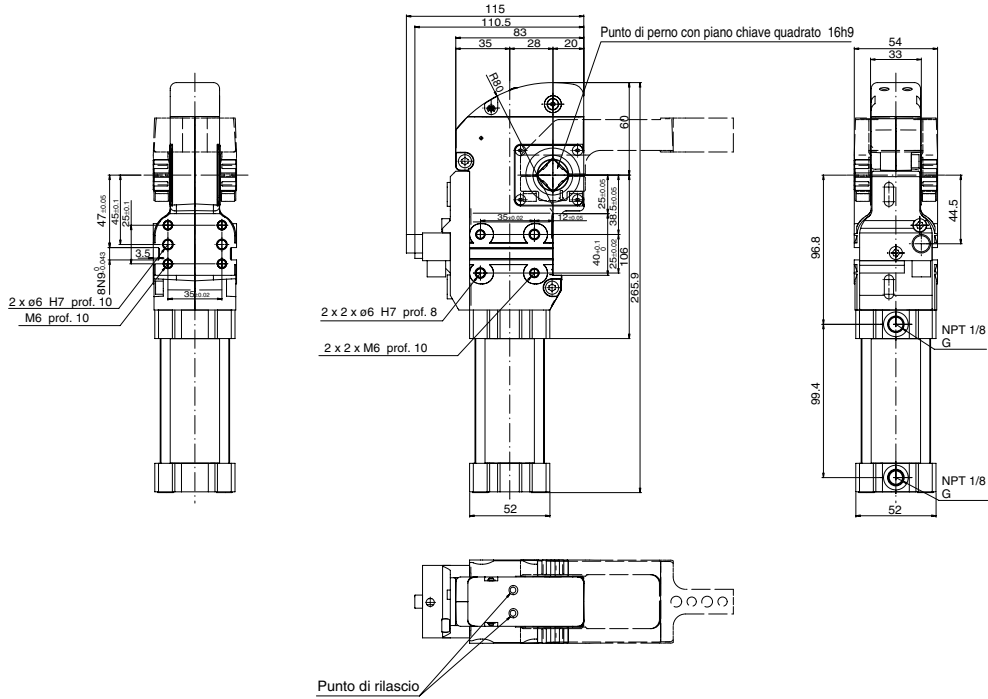
Serie CKZT

Grafico di selezione

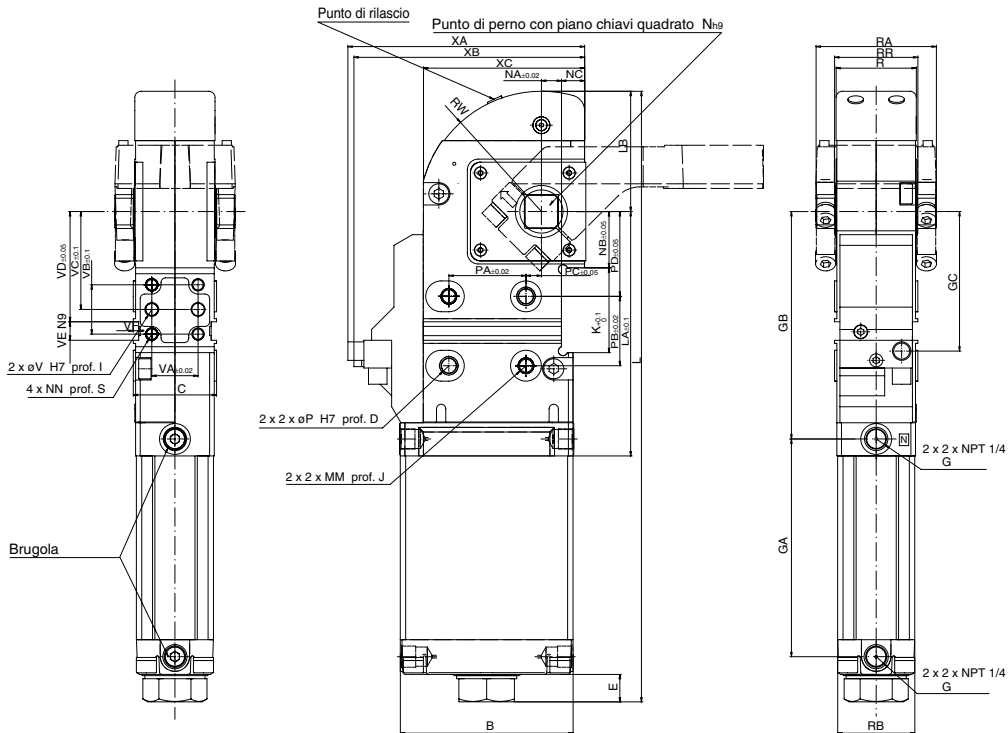


Dimensioni (cilindro di presa senza braccio)

CKZT40



CKZT50, 63, 80

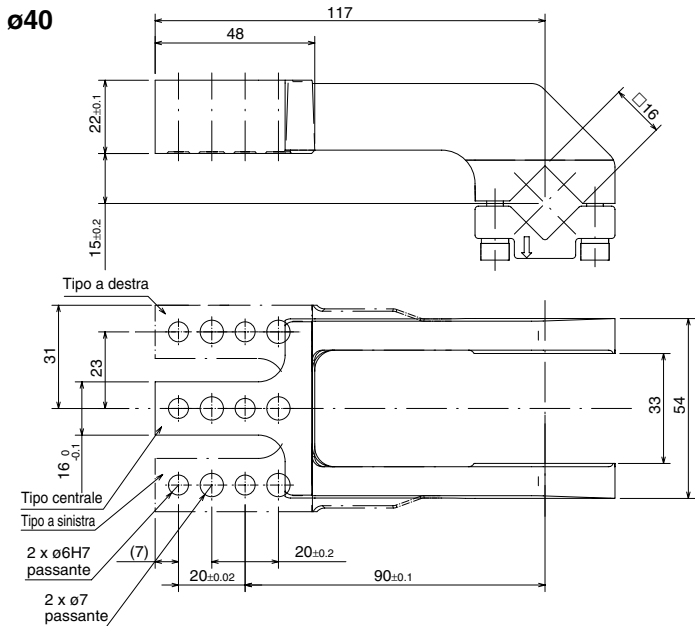


(mm)

Diametro (mm)	B	C	D	E	GA	GB	GC	I	J	K	L	LA	LB	MM	N	NA	NB	NC	NN	P
50	95	48	12	13.7	134.3	138.5	93	10	12	55	376.4	149.5	78.4	M10	19	13	36.5	10.3	M8	10
63	112	54	12	16.6	141.2	147.5	90.5	10	12	55	395.6	158.5	78	M10	22	13	36.5	15.8	M8	10
80	154	76	13	19.6	185.8	199	137.5	12	18	80	530.9	214	113.7	M12	30	21	50	20.8	M10	12

Diametro (mm)	PA	PB	PC	PD	R	RA	RB	RR	S	V	VA	VB	VC	VD	VE	VF	W	XA	XB	XC
50	50	45	10	55	45	68	45	48	11	8	30	32	63.5	71.5	12	3.5	78.4	141.8	137.3	92.8
63	50	45	10	55	52	78	50	54	11	8	30	32	63.5	71.5	12	3.5	78	154.4	150.4	105.3
80	70	75	15	65	70	108	68	76	15	8	50	50	90	96.5	12	3.5	113.7	197.3	192.8	148.3

Dimensioni (braccio di presa: Disassamento15)

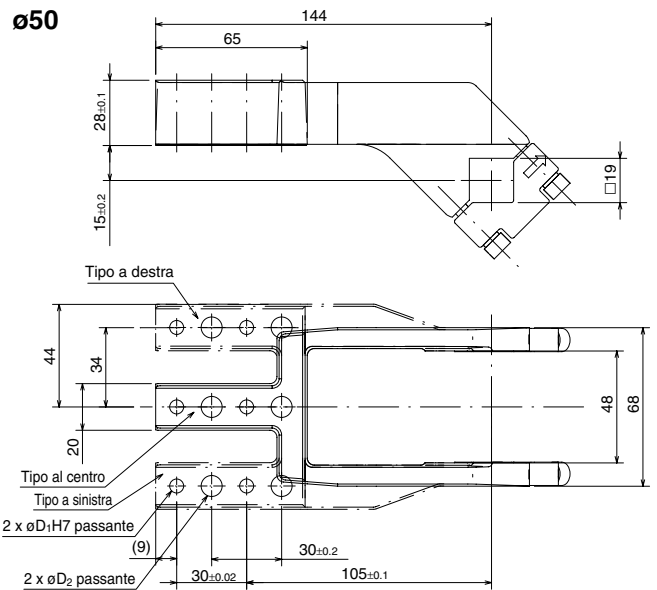


Codici di ordinazione

CKZT40-A015 C S

Posizione del braccio	
C	Centro
R	Destra
L	Sinistra

Peso	
CKZT40-A015CS	0.49 kg
CKZT40-A015RS	0.51 kg
CKZT40-A015LS	0.51 kg



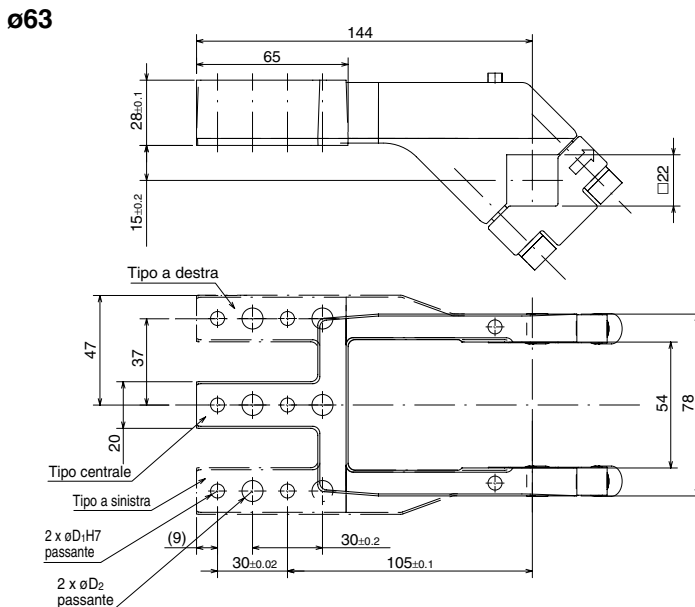
Codici di ordinazione

CKZT50-A015 C S

Foro di montaggio		
	D ₁	D ₂
S	6	9
B	8	10.2

Posizione del braccio	
C	Centro
R	Destra
L	Sinistra

Peso	
CKZT50-A015CS	0.79 kg
CKZT50-A015CB	0.78 kg
CKZT50-A015RS	0.90 kg
CKZT50-A015RB	0.89 kg
CKZT50-A015LS	0.90 kg
CKZT50-A015LB	0.89 kg



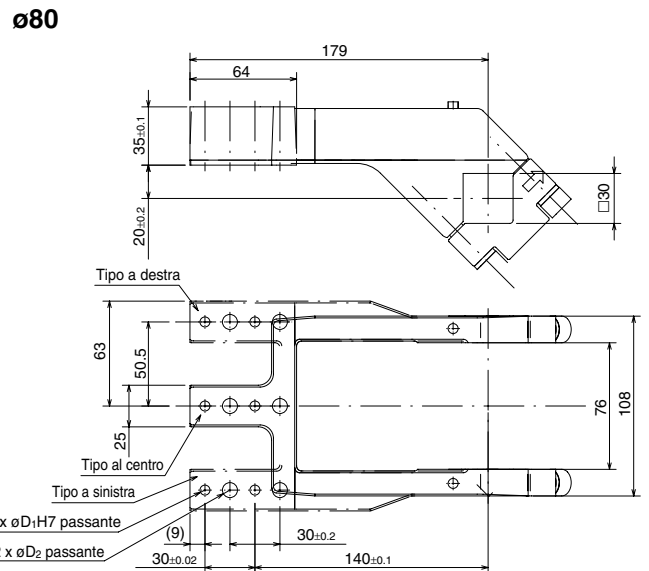
Codici di ordinazione

CKZT63-A015 C S

Foro di montaggio		
	D ₁	D ₂
S	6	9
B	8	10.2

Posizione del braccio	
C	Centro
R	Destra
L	Sinistra

Peso	
CKZT63-A015CS	1.02 kg
CKZT63-A015CB	1.01 kg
CKZT63-A015RS	1.10 kg
CKZT63-A015RB	1.08 kg
CKZT63-A015LS	1.10 kg
CKZT63-A015LB	1.08 kg



Codici di ordinazione

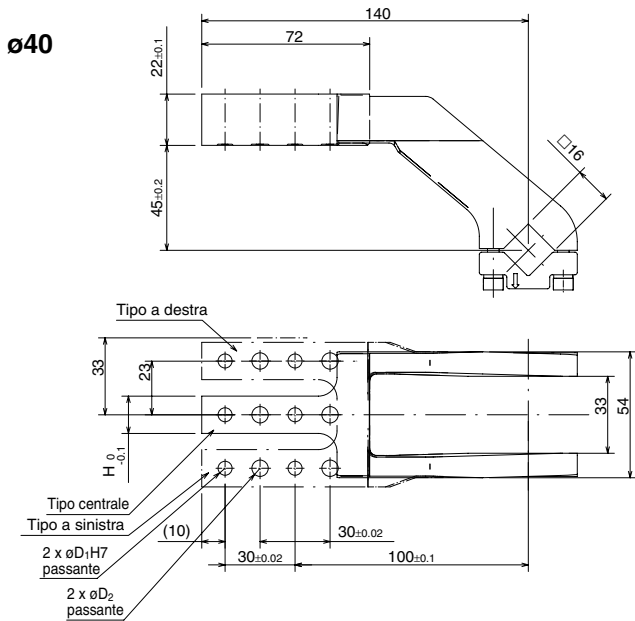
CKZT80-A015 C S

Foro di montaggio		
	D ₁	D ₂
S	6	9
B	8	10.2

Posizione del braccio	
C	Centro
R	Destra
L	Sinistra

Peso	
CKZT80-A015CS	2.17 kg
CKZT80-A015CB	2.16 kg
CKZT80-A015RS	2.21 kg
CKZT80-A015RB	2.19 kg
CKZT80-A015LS	2.21 kg
CKZT80-A015LB	2.19 kg

Dimensioni (braccio di presa: Disassamento 45)



Codici di ordinazione

CKZT40-A045 C S

Foro di montaggio

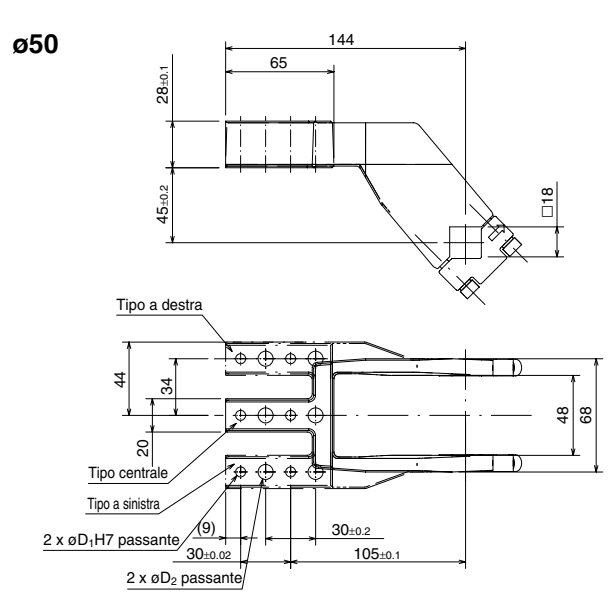
	D ₁	D ₂	H
S	6	7	16
B	8	10.2	20

Peso

CKZT40-A045CS	0.63 kg
CKZT40-A045CB	0.64 kg
CKZT40-A045RS	0.64 kg
CKZT40-A045RB	0.66 kg
CKZT40-A045LS	0.64 kg
CKZT40-A045LB	0.66 kg

Posizione del braccio

C	Centro
R	Destra
L	Sinistra



Codici di ordinazione

CKZT50-A045 C S

Foro di montaggio

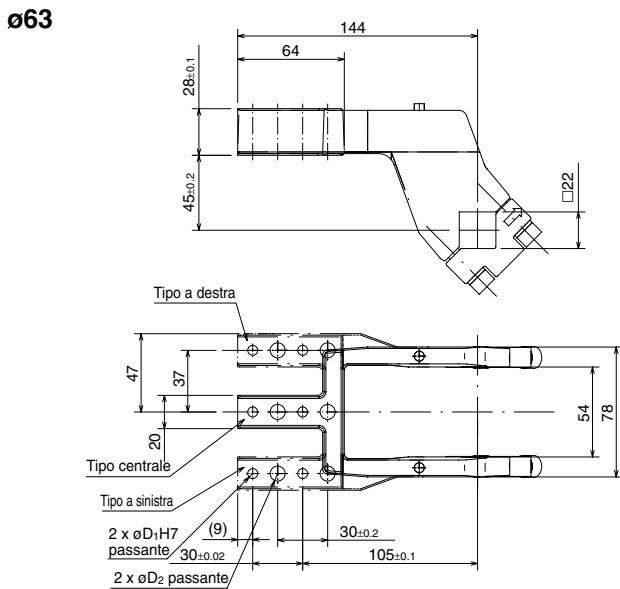
	D ₁	D ₂
S	6	9
B	8	10.2

Peso

CKZT50-A045CS	0.93 kg
CKZT50-A045CB	0.92 kg
CKZT50-A045RS	1.02 kg
CKZT50-A045RB	1.01 kg
CKZT50-A045LS	1.02 kg
CKZT50-A045LB	1.01 kg

Posizione del braccio

C	Centro
R	Destra
L	Sinistra



Codici di ordinazione

CKZT63-A045 C S

Foro di montaggio

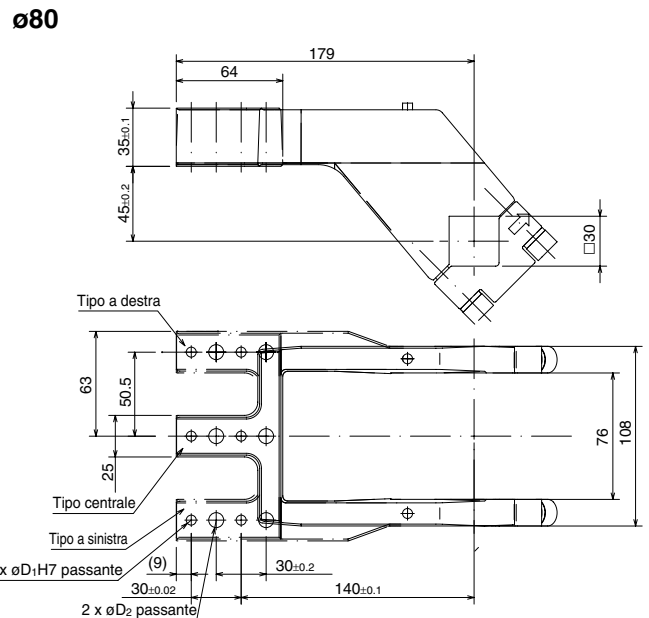
	D ₁	D ₂
S	6	9
B	8	10.2

Peso

CKZT63-A045CS	1.19 kg
CKZT63-A045CB	1.18 kg
CKZT63-A045RS	1.25 kg
CKZT63-A045RB	1.23 kg
CKZT63-A045LS	1.25 kg
CKZT63-A045LB	1.23 kg

Posizione del braccio

C	Centro
R	Destra
L	Sinistra



Codici di ordinazione

CKZT80-A045 C S

Foro di montaggio

	D ₁	D ₂
S	6	9
B	8	10.2

Peso

CKZT80-A045CS	2.46 kg
CKZT80-A045CB	2.44 kg
CKZT80-A045RS	2.61 kg
CKZT80-A045RB	2.59 kg
CKZT80-A045LS	2.61 kg
CKZT80-A045LB	2.59 kg

Posizione del braccio

C	Centro
R	Destra
L	Sinistra