

Cilindro compatto: Standard Doppio effetto, Stelo semplice Serie CQ2

ø12, ø16, ø20, ø25, ø32, ø40, ø50, ø63, ø80, ø100

Codici di ordinazione

**Non magnetico
ø12 a ø25**

CQ2 B 20 - 30 D - - -

**Non magnetico
ø32 a ø100**

CQ2 B 32 - 30 D Z - - -

Magnetico

CDQ2 B 32 - 30 D Z - L W - M9BW -

(Anello magnetico incorporato)

Montaggio

B Foro passante (standard)	F Flangia anteriore
A Fori filettati su entrambi i lati	G Flangia posteriore
L Piedino	D Cerniera femmina
LC Piedino compatto	

* Gli accessori di montaggio vengono consegnati unitamente al prodotto, ma non assemblati.

Tipo

-	Pneumatico
H	Idro-pneumatico <small>Nota 1)</small>

Nota 1) I diametri disponibili per il tipo idro-pneumatico vanno da ø20 a ø100.

Diametro

12	12 mm
16	16 mm
20	20 mm
25	25 mm
32	32 mm
40	40 mm
50	50 mm
63	63 mm
80	80 mm
100	100 mm

Filettatura attacco

-	Metrica	ø12 a ø25
	Rc	
TN	NPT	ø32 a ø100
TF	G	
F	Raccordi istantanei integrati <small>Nota 2)</small>	

Nota 2) I diametri disponibili con i raccordi istantanei vanno da ø32 a ø63. Inoltre, non è possibile l'uso per il tipo idro-pneumatico.

Nota 3) "TF" non è disponibile per il tipo idro-pneumatico.

* Per i cilindri non magnetici è prevista la filettatura Metrica anche per il ø32 corsa 5.

Vite di montaggio

-	Assente
L	Spedita unitamente al prodotto

* La vite di montaggio è consegnata assieme al prodotto solo quando l'accessorio di montaggio è "B".

* Per i dettagli sulle taglie della vite di montaggio, consultare le pagine 5 e 10.

* La vite di montaggio è consegnata assieme al prodotto.

Scanalatura di montaggio sensore

Z	ø12 a ø25	2 lati
	ø32 a ø100	4 lati

Nota 5) Esclusa la versione speciale XB14

Opzione corpo

-	Standard (stelo femmina)
F	Con filettatura posteriore
C	Con paracolpi elastici <small>Nota 4)</small>
M	Stelo maschio

* È disponibile la combinazione delle opzioni del corpo ("CM", "FC", "FM", "FCM").

Nota 4) Il tipo idro-pneumatico con paracolpi elastici non è disponibile.

Funzione

D	Doppio effetto
----------	----------------

Corsa cilindro (mm)

Per le corse standard e le corse intermedie andare alla pagina seguente o a pagina 3.

Sensore

-	Senza sensore
---	---------------

* Consultare la tabella sottostante per i sensori applicabili (da ordinare a parte).

Numero di sensori

-	2 pz.
S	1 pz.
n	"n" pz.

Esecuzioni su richiesta

Ulteriori dettagli alla pagina successiva.

Accessorio estremità stelo
(Consultare pagina 19 e 20).

-	Assente
D	Snodo semplice tipo A + snodo
E	Snodo semplice tipo B + snodo
V	Snodo sferico
W	Forcella femmina

* Per la filettatura femmina estremità stelo non è possibile montare lo snodo sferico e la forcella femmina.

* Lo snodo sferico è fornito senza il perno.

* Per la filettatura maschio estremità stelo non è possibile montare lo snodo semplice tipo A e B.

* Accessorio estremità stelo incluso nella fornitura.

Per ulteriori informazioni sui sensori, consultare il catalogo Best Pneumatics N. 2, da pagina 1263 a pagina 1371.

Sensori applicabili/Consultare il singolo catalogo (ES20-201) per il tipo D-P3DW.

Tipo	Funzione	Connessione elettrica	Cablaggio (uscita)	Tensione di carico		Modello di sensore		Lunghezza cavo (m)					Connettore precablato	Carico applicabile				
				cc	ca	Perpendicolare	In linea	0.5 (-)	1 (M)	3 (L)	5 (Z)	Assente (N)						
Sensore allo stato solido	Indicazione di diagnostica (LED bicolore)	Grommet	Si	3 fili (NPN)	24 V	5 V, 12 V	-	M9NV	M9N	●	●	●	○	—	○	Cl	Relè, PLC	
				3 fili (PNP)				M9PV	M9P	●	●	●	○	—	○			
				2 fili				M9BV	M9B	●	●	●	○	—	○			
				3 fili (NPN)				M9NWV	M9NW	●	●	●	○	—	○			
	Resistente all'acqua (LED bicolore)			3 fili (PNP)				M9PWV	M9PW	●	●	●	○	—	○			
				2 fili				M9BWV	M9BW	●	●	●	○	—	○			
	Resistente ai campi magnetici (LED bicolore)			3 fili (NPN)				M9NAV**	M9NA**	○	○	●	○	—	○			
				3 fili (PNP)				M9PAV**	M9PA**	○	○	●	○	—	○			
				2 fili				M9BAV**	M9BA**	○	○	●	○	—	○			
				2 fili (non polarizzato)				—	P3DW	○	—	●	○	—	○			
Sensore reed	—	Grommet	Si	3 fili (Equiv. NPN)	24 V	5 V, 12 V	100 V	A96V	A96	●	—	●	—	—	—	Cl	—	
				2 fili				A93V	A93	●	—	●	—	—	—	—	Cl	Relè, PLC
				5 V, 12 V				A90V	A90	●	—	●	—	—	—	—	Cl	—

* È possibile montare i sensori resistenti all'acqua sui cilindri indicati sopra ma, in tal caso, SMC non può garantire la resistenza all'acqua dei cilindri stessi. Se la resistenza all'acqua rappresenta un fattore necessario, raccomandiamo l'uso di cilindri resistenti all'acqua. (Pagina 178)

* Simboli lunghezza cavi: 0.5 m - (Esempio) M9NV * I sensori allo stato solido indicati con "○" si realizzano su richiesta.
1 m M (Esempio) M9NWV * Il modello D-P3DW□ è disponibile solo con diametro da ø32 a ø100.
3 m L (Esempio) M9NWL
5 m Z (Esempio) M9NWX

* Sono disponibili altri sensori applicabili oltre a quelli elencati sopra. Per maggiori dettagli, vedere pagina 199.
* Per ulteriori informazioni sui sensori con connettore precablato, vedere le pagine 1328 e 1329 del Best Pneumatics N. 2.

1

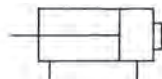
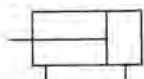


Simbolo

Doppio effetto,
Stelo semplice

Simbolo

Con filettatura
posteriore



Esecuzioni su richiesta

(Per ulteriori dettagli, consultare da pagina 201 a 235).

Simbolo	Dati tecnici
-XA□	Forma estremità stelo speciale
-XB6	Cilindro resistente alle alte temperature (-10 a 150°C) solo senza sensore
-XB7	Cilindro resistente alle basse temperature (-40 a 70°C) solo senza sensore
-XB9	Cilindro a bassa velocità (10 a 50 mm/s)
-XB10	Corsa intermedia
-XB10A	Corsa intermedia (tipo con distanziale)
-XB11	Corsa lunga (solo tipo idropneumatico)
-XB13	Cilindro a bassa velocità (5 a 50 mm/s)
-XB14	Cilindro con sensore resistente al calore solo da ø16 a ø63
-XC2(A)	Lunghezza estremità stelo, aumentata di 10 mm (per accessorio piedino e flangia)
-XC4	Con raschiastelo rinforzato, solo da ø20 a ø100
-XC6	Materiale stelo/seeger/dado estremità stelo: acciaio inox
-XC8	Cilindro con corsa regolabile/Estensione regolabile
-XC9	Cilindro con corsa regolabile/Rientro regolabile
-XC10	Cilindro corsa doppia/Stelo passante
-XC11	Cilindro corsa doppia/Stelo semplice
-XC26	Con coppiglie per perno cerniera femmina/perno forcilla femmina e rondelle piatte
-XC27	Materiale perno cerniera femmina/perno forcilla femmina: acciaio inox 304
-XC35	Con anello raschiastelo, solo da ø32 a ø100
-XC36	Con filettatura su lato stelo
-XC85	Lubrificante per macchinari per processi alimentari
-XC92	Attuatore antipolvere
-X144	Posizione attacco speciale, con sensore solo da ø12 a ø25
-X202	Le dimensioni della lunghezza complessiva sono le stesse di quelle della serie CQ1, eccetto ø16, ø25.
-X203	La dimensione L della testata anteriore è la stessa di quella della serie CQ1, solo ø20, ø32.
-X271	Guarnizioni in gomma fluorurata
-X525	Corsa lunga del cilindro con corsa a estensione regolabile (-XC8)
-X526	Corsa lunga del cilindro con corsa a rientro regolabile (-XC9)
-X636	Corsa lunga del cilindro a stelo semplice e corsa doppia
-X1876	Tubo cilindro: con filettatura concava posteriore

Nota) -XB14: la forma del corpo è la stessa di quella del prodotto già esistente.

Per i dati tecnici dei cilindri con sensori, consultare da pag. 193 a pag. 199.

- Posizione di montaggio sensore corretta (rilevamento a finecorsa) e altezza di montaggio
- Corsa minima per montaggio sensore
- Campo d'esercizio
- Supporti di montaggio sensore/Codice

Dati tecnici

Tipo pneumatico

Diametro (mm)		12	16	20	25	32	40	50	63	80	100
Funzione		Doppio effetto, stelo semplice									
Fluido		Aria									
Pressione di prova		1.5 MPa									
Max. pressione d'esercizio		1.0 MPa									
Min. pressione d'esercizio		0.07 MPa		0.05 MPa							
Temperatura d'esercizio		Senza sensore: -10 a 70°C Con sensore: -10 a 60°C									
Lubrificazione		Non richiesta (senza lubrificazione)									
Velocità		50 a 500 mm/s									
Energia cinetica ammissibile (J)	Standard	0.022	0.038	0.055	0.09	0.15	0.26	0.46	0.77	1.36	2.27
	Con paracolpi elastici	0.043	0.075	0.11	0.18	0.29	0.52	0.91	1.54	2.71	4.54
Tolleranza sulla corsa		+1.0 mm (Nota) 0									

Nota) Nella tolleranza sulla corsa non rientrano le deformazioni dei paracolpi elastici.

Tipo idro-pneumatico

Diametro (mm)		20	25	32	40	50	63	80	100	
Funzione		Doppio effetto, stelo semplice								
Fluido		Olio per turbine (Nota)								
Pressione di prova		1.5 MPa								
Max. pressione d'esercizio		1.0 MPa								
Min. pressione d'esercizio		0.18 MPa							0.1 MPa	
Temperatura d'esercizio		5 a 60°C								
Velocità		5 a 50 mm/s								
Ammortizzo		Assente								
Tolleranza sulla corsa		+1.0 mm 0								

Nota) Consultare le "Precauzioni per l'uso dei prodotti di SMC" (M-E03-3) per le Precauzioni dell'attuatore (5).

Corse standard

Tipo pneumatico

Diametro	Corsa standard (mm)
12, 16	5, 10, 15, 20, 25, 30
20, 25	5, 10, 15, 20, 25, 30, 35, 40, 45, 50
32, 40	5, 10, 15, 20, 25, 30, 35, 40, 45, 50, 75, 100
50 a 100	10, 15, 20, 25, 30, 35, 40, 45, 50, 75, 100

- Per le corse lunghe che superano la gamma di corse standard, consultare pagina 83.
- Per le corse intermedie, consultare pagina 3.

Idro-pneumatico

Diametro	Corsa standard (mm)
20, 25	5, 10, 15, 20, 25, 30, 35, 40, 45, 50
32, 40	5, 10, 15, 20, 25, 30, 35, 40, 45, 50, 75, 100
50, 63, 80, 100	10, 15, 20, 25, 30, 35, 40, 45, 50, 75, 100

Accessori di montaggio/Codice

Diametro (mm)	Modello	Piedino (Nota 1)	Piedino compatto (Nota 1)	Flangia	Cerniera femmina
12	non magnetico	CQ2□□-□D	CQ-L012	CQ-LC012	
	magnetico	CQ2□□-□DZ	CQ-LZ12	CQ-LCZ12	CQ-F012
16	non magnetico	CQ2□□-□D	CQ-L016	CQ-LC016	
	magnetico	CQ2□□-□DZ	CQ-LZ16	CQ-LCZ16	CQ-F016
20	non magnetico	CQ2□□-□D	CQ-L020	CQ-LC020	
	magnetico	CQ2□□-□DZ	CQ-LZ20	CQ-LCZ20	CQ-F020
25	non magnetico	CQ2□□-□D	CQ-L025	CQ-LC025	
	magnetico	CQ2□□-□DZ	CQ-LZ25	CQ-LCZ25	CQ-F025
32		CQ2□□-□DZ	CQ-L032	CQ-LC032	CQ-F032
40		CQ2□□-□DZ	CQ-L040	CQ-LC040	CQ-F040
50		CQ2□□-□DZ	CQ-L050	CQ-LC050	CQ-F050
63		CQ2□□-□DZ	CQ-L063	CQ-LC063	CQ-F063
80		CQ2□□-□DZ	CQ-L080	CQ-LC080	CQ-F080
100		CQ2□□-□DZ	CQ-L100	CQ-LC100	CQ-F100

Nota 1) Al momento di ordinare un piedino/piedino compatto, la quantità richiesta sarà diversa a seconda del diametro.

- ø12 a ø25:
 - Non magnetico: ordinare 2 pezzi per cilindro.
 - Magnetico: ordinare 1 pezzo per cilindro. (Codice per un set di 2 piedini)
- ø32 a ø100:
 - Ordinare 2 pezzi per cilindro.

Nota 2) I pezzi corrispondenti a ogni accessorio sono i seguenti.

- Piedino, piedino compatto o flangia: viti di montaggio corpo
- Cerniera femmina: perno per cerniera, anelli di ritegno per asse tipo C, viti di montaggio corpo

Realizzazione di corse intermedie (Eccetto il tipo idro-pneumatico)

1. Con distanziale tipo 1: Numero modello standard

Corsa intermedia con ◉ : Disponibile in intervalli di 1 mm

Un distanziale è installato sui tubi con una corsa più lunga della corsa specifica (◆).

◆ : Corsa standard

Diametro (mm)	Campo corsa	Tipo	Corsa																		
			5	10	15	20	25	30	35	40	45	50	75	100							
12, 16	1 a 29	Con distanziale tipo 1	◉◆	◉◆	◉◆	◉◆	◉◆	◉◆	◉◆	◉◆	◉◆	◉◆	◉◆	◉◆	◉◆	◉◆	◉◆	◉◆	◉◆	◉◆	
20, 25	1 a 49		◉◆	◉◆	◉◆	◉◆	◉◆	◉◆	◉◆	◉◆	◉◆	◉◆	◉◆	◉◆	◉◆	◉◆	◉◆	◉◆	◉◆	◉◆	
32, 40	1 a 99		◉◆	◉◆	◉◆	◉◆	◉◆	◉◆	◉◆	◉◆	◉◆	◉◆	◉◆	◉◆	◉◆	◉◆	◉◆	◉◆	◉◆	◉◆	
50 a 100	1 a 99		◉◆	◉◆	◉◆	◉◆	◉◆	◉◆	◉◆	◉◆	◉◆	◉◆	◉◆	◉◆	◉◆	◉◆	◉◆	◉◆	◉◆	◉◆	

Esempio d'ordinazione (quando si ordina una corsa di ø32-57 mm (con foro passante (standard), senza sensore)

Tipo	1. Con distanziale tipo 1
Codice	Numero modello standard
N. ordine	CQ2B32-57DZ (usa un tubo con corsa 75 mm) • CQ2B32-75DZ con distanziale interno largo 18 mm • La dimensione B è di 108 mm.

2. Con distanziale tipo 2: Inserire il suffisso "-XB10A"

Corsa intermedia con ◉ : Disponibile in intervalli di 1 mm

Un distanziale è installato sui tubi con una corsa più lunga della corsa specifica (●).

◆ : Corsa standard ● : Corsa in stock

Diametro (mm)	Campo corsa	Tipo	Corsa														
			55	60	65	70	* 75	80	85	90	95	* 100					
32, 40	51 a 94	Con distanziale tipo 2	◉●	◉●	◉●	◉●	◉●	◉●	◉●	◉●	◉●	◉●	◉●	◉●	◉●	◉●	◉●
50 a 100	51 a 94		◉●	◉●	◉●	◉●	◉●	◉●	◉●	◉●	◉●	◉●	◉●	◉●	◉●	◉●	◉●

Esempio d'ordinazione (quando si ordina una corsa di ø32-57 mm (con foro passante (standard), senza sensore)

Tipo	2. Con distanziale tipo 2
Codice	Inserire il suffisso "-XB10A" alla fine del numero del modello.
N. ordine	CQ2B32-57DZ-XB10A (usa un tubo con corsa 60 mm) • CQ2B32-60DZ-XB10 con distanziale interno largo 3 mm • La dimensione B è di 93 mm.

Nota) Specificare un distanziale tipo 1 con numero di modello standard per ordinare una corsa intermedia con un segno *. Maggiori informazioni a pagina 211.

3. Corsa intermedia (corpo specifico): Inserire il suffisso "-XB10"

Disponibile in intervalli di 1 mm

È possibile realizzare un corpo per una corsa specifica su richiesta.

Diametro (mm)	Campo corsa	Tipo
12, 16	6 a 29	Corpo specifico
20, 25	6 a 49	
32, 40	6 a 99	
50 a 100	11 a 99	

Nota) Nel caso del tipo con corpo esclusivo con diametro da ø32 a ø100 (-XB10) con corsa lunga oltre 50 mm, i valori di riferimento della dimensione longitudinale (dimensione A/B) saranno gli stessi di quelli con sensore. Maggiori informazioni a pagina 209.

Esempio d'ordinazione

(quando si ordina una corsa di ø32-57 mm (con foro passante (standard), senza sensore)

Tipo	3. Tipo con corpo specifico
Codice	Inserire il suffisso "-XB10" alla fine del numero del modello.
N. ordine	CQ2B32-57DZ-XB10 (usa un tubo con corsa 57 mm) • Si sta ordinando un tubo con corsa 57. • La dimensione B è di 90 mm.

Per le corse 55, 60, 65, 70, 80, 85, 90 e 95, i corpi specifici vengono tenuti a stock.

Installazione/rimozione seeger

⚠ Precauzione

- Per l'installazione e la rimozione, utilizzare un paio di pinze apposite (attrezzo per il montaggio di un seeger di tipo C).
- Anche se si usano delle pinze apposite (attrezzo per il montaggio di un seeger di tipo C), è possibile provocare lesioni a persone o danni alle attrezzature circostanti dato che il seeger potrebbe saltare via dalla punta di una pinza (attrezzo per il montaggio di un seeger di tipo C). Fare attenzione che il seeger non salti via dalle pinze. Inoltre assicurarsi che il seeger sia collocato in posizione fissa nella scanalatura della testata anteriore prima di collegare l'alimentazione dell'aria al momento del montaggio.

Montaggio

⚠ Precauzione

I cilindri compatti della serie CQ2 sono stati progettati per creare apparecchiature meccaniche compatte e per risparmiare spazio. Pertanto, se vengono usati come dei cilindri convenzionali quali cilindri a tirante, le loro prestazioni potrebbero risultare compromesse. Durante l'uso, fare attenzione alle condizioni di esercizio.

Montaggio

⚠ Precauzione

1. Carico laterale ammissibile

Il carico laterale applicabile sullo stelo è limitato. Se si utilizza un cilindro con un carico laterale oltre il limite, si potrebbe verificare una perdita d'aria a causa dell'attrito anomalo delle guarnizioni di tenuta, l'usura dei tubi e dei pistoni oppure l'attrito anomalo dei cuscinetti. Il carico laterale applicato allo stelo deve rientrare nella gamma ammissibile indicata in questo catalogo. Se il carico supera il limite, usare un cilindro a doppio stelo, installare una guida oppure cambiare il diametro per adattarsi al carico in modo da farlo rientrare nella gamma ammissibile. Come prodotto standard, è disponibile anche un cilindro con bussola rinforzata resistente circa 2 volte in più della serie CQ2 compatta convenzionale (pagina 146).

2. Collegamento ad un carico in lavorazione

Quando si monta un carico sull'estremità dello stelo, collegarli allineando il centro dello stelo e il carico. Se sono decentrati, si genera il carico laterale e potrebbe verificarsi il fenomeno descritto al punto (1). Per non applicare il carico decentrato, si raccomanda l'uso di un giunto snodato o uno snodo semplice.

3. Uso simultaneo di più cilindri

È difficile regolare la velocità dei cilindri pneumatici. Le condizioni seguenti causano variazioni di velocità: variazioni della pressione di alimentazione, del carico, della temperatura e della lubrificazione, prestazioni diverse di ogni cilindro, deterioramento delle parti nel corso del tempo, ecc. È possibile usare un regolatore di flusso per regolare la velocità dei diversi cilindri simultaneamente per un periodo breve di tempo ma, a seconda delle condizioni, potrebbe non funzionare come desiderato. Se non è possibile azionare contemporaneamente i diversi cilindri, sullo stelo viene applicata una forza eccessiva dato che le posizioni del cilindro potrebbero non essere le stesse. Ciò potrebbe causare l'attrito anomalo delle tenute e dei cuscinetti e l'usura dei tubi e dei pistoni. Non usare un'applicazione per azionare i diversi cilindri simultaneamente attraverso la regolazione della velocità del cilindro. Se è inevitabile, usare una guida ad alta rigidità contro il carico in modo che il cilindro non venga danneggiato anche quando l'uscita di ogni cilindro è leggermente diversa.

Energia cinetica ammissibile

Peso del carico e velocità pistone (J)

Diametro (mm)	12	16	20	25	32	40	50	63	80	100
Standard/ Energia cinetica ammissibile: Ea	0.022	0.038	0.055	0.09	0.15	0.26	0.46	0.77	1.36	2.27
Con paracolpi elastici/ Energia cinetica ammissibile: Eb	0.043	0.075	0.110	0.18	0.29	0.52	0.91	1.54	2.71	4.54

$$Energia\ cinetica\ E\ (J) = \frac{(m1+m2) V^2}{2}$$

m1: Peso delle parti mobili del cilindro kg
m2: Peso del carico kg
V: Velocità pistone m/s

Peso delle parti mobili del cilindro/senza anello magnetico incorporato (g)

Diametro (mm)	Corsa cilindro (mm)											
	5	10	15	20	25	30	35	40	45	50	75	100
12	5	6	7	8	10	11	—	—	—	—	—	—
16	9	11	13	15	17	19	—	—	—	—	—	—
20	15	18	21	24	27	31	34	37	40	44	—	—
25	24	28	33	37	42	46	51	55	60	64	—	—
32	45	52	60	68	76	84	92	100	107	115	170	209
40	64	72	80	88	96	104	112	119	127	135	190	229
50	—	117	129	141	153	166	178	190	202	214	300	361
63	—	153	165	177	190	202	214	226	239	251	337	398
80	—	270	289	308	327	347	366	385	404	423	557	653
100	—	487	515	543	570	598	625	653	681	708	901	1038

Peso delle parti mobili del cilindro/con anello magnetico incorporato (g)

Diametro (mm)	Corsa cilindro (mm)											
	5	10	15	20	25	30	35	40	45	50	75	100
12	8	9	10	11	12	13	—	—	—	—	—	—
16	16	18	20	22	24	26	—	—	—	—	—	—
20	28	31	34	37	40	44	47	50	53	56	—	—
25	44	48	53	57	62	66	71	75	80	84	—	—
32	78	86	93	101	109	117	125	133	140	148	187	227
40	109	117	125	133	140	148	156	164	172	180	219	258
50	—	187	199	211	223	236	248	260	272	285	346	407
63	—	254	266	278	290	303	315	327	339	352	413	474
80	—	433	453	472	491	510	530	549	568	587	683	778
100	—	741	768	796	823	851	879	906	934	962	1099	1236

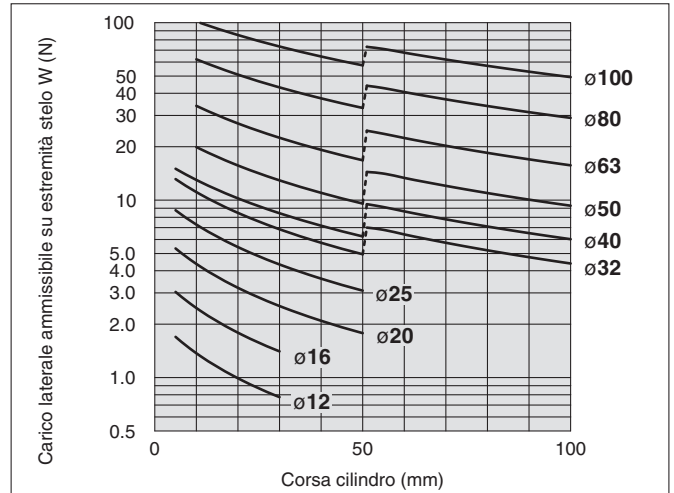
Peso aggiuntivo delle parti mobili del cilindro (g)

Diametro (mm)		12	16	20	25	32	40	50	63	80	100
Stelo maschio	Filettatura maschio	1.5	3	6	12	26	27	53	53	120	175
	Dado	1	2	4	8	17	17	32	32	49	116
Con paracolpi elastici		0	0	-2	-3	-3	-7	-9	-18	-31	-56

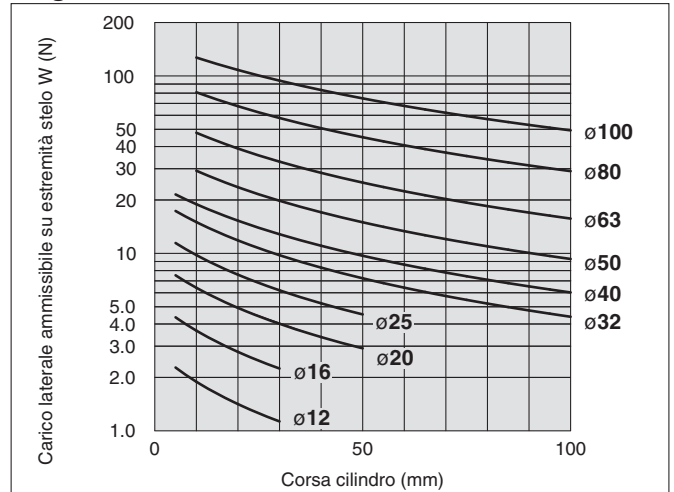
Calcolo: (Esempio) **CDQ2B32-20DCMZ**
 • Peso base: CDQ2B32-20DCMZ 101 g
 • Peso aggiuntivo: Stelo maschio 43 g
 Con paracolpi elastici -3 g
 141 g

Carico laterale ammissibile su estremità stelo

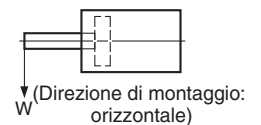
Non magnetico



Magnetico



Se un carico laterale ammissibile all'estremità stelo supera il valore indicato nel grafico, raccomandiamo di usare un cilindro a bussola rinforzata.



Forza di spinta teorica

Diametro (mm)	Direzione d'esercizio	Pressione d'esercizio (MPa)		
		0.3	0.5	0.7
12	IN	25	42	59
	OUT	34	57	79
16	IN	45	75	106
	OUT	60	101	141
20	IN	71	118	165
	OUT	94	157	220
25	IN	113	189	264
	OUT	147	245	344
32	IN	181	302	422
	OUT	241	402	563
40	IN	317	528	739
	OUT	377	628	880
50	IN	495	825	1150
	OUT	589	982	1370
63	IN	841	1400	1960
	OUT	935	1560	2180
80	IN	1360	2270	3170
	OUT	1510	2510	3520
100	IN	2140	3570	5000
	OUT	2360	3930	5500

Standard

Grandi diametri

Corsa lunga

Stelo antirotazione

Connessione assiale

Bussola rinforzata

Con bloccaggio a fine corsa

Resistente all'acqua

Con sensore

Sensore

Esecuzioni su richiesta

Serie CQ2

Peso

Peso (g)

Diametro (mm)	Corsa cilindro (mm)											
	5	10	15	20	25	30	35	40	45	50	75	100
12	29	35	41	47	54	60	—	—	—	—	—	—
16	42	50	59	67	76	84	—	—	—	—	—	—
20	63	75	88	101	114	127	140	152	165	178	—	—
25	86	100	115	129	144	158	173	187	202	216	—	—
32	125	145	165	184	204	224	244	263	283	303	448	547
40	187	208	230	251	273	294	315	337	358	380	552	664
50	—	339	372	405	438	471	504	537	570	603	872	1043
63	—	480	518	556	594	632	670	708	746	784	1112	1308
80	—	916	976	1036	1097	1157	1217	1277	1338	1398	1917	2215
100	—	1608	1688	1768	1849	1929	2010	2090	2170	2251	2982	3391

Peso aggiuntivo (g)

Diametro (mm)	12	16	20	25	32	40	50	63	80	100	
Fori filettati su entrambi i lati	2	2	6	6	6	6	6	19	45	45	
Stelo maschio	Filettatura maschio	1.5	3	6	12	26	27	53	53	120	175
	Dado	1	2	4	8	17	17	32	32	49	116
Con filettatura posteriore	0.7	1.3	2	3	5	7	13	25	45	96	
Con paracolpi elastici	0	0	-2	-3	-3	-7	-9	-18	-31	-56	
Raccordi istantanei integrati	—	—	—	—	12	12	21	21	—	—	
Piedino (Viti di montaggio comprese)	55	67	164	186	142	154	243	317	683	1052	
Piedino compatto (Viti di montaggio comprese)	41	51	121	140	99	114	177	241	501	770	
Flangia anteriore (Viti di montaggio comprese)	57	69	139	161	180	214	373	559	1056	1365	
Flangia posteriore (Viti di montaggio comprese)	54	65	133	152	165	198	348	534	1017	1309	
Cerniera femmina (Perno, anelli di ritagno e viti di montaggio compresi)	32	39	88	123	151	196	393	554	1109	1887	

Calcolo: (Esempio) CQ2D32-20DCMZ

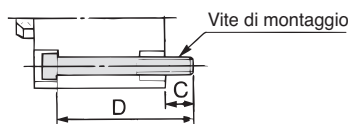
- Peso base: CQ2B32-20DZ 184 g
 - Peso aggiuntivo: Fori filettati su entrambi i lati 6 g
 - Stelo maschio 43 g
 - Con paracolpi elastici -3 g
 - Cerniera femmina 151 g
- 381 g

Vite di montaggio per CQ2B/non magnetico

Montaggio: La vite di montaggio per il montaggio a foro passante di CQ2B è disponibile su richiesta. Consultare quanto segue per le procedure di ordinazione. Ordinare il numero effettivo di viti da usare.

Esempio) CQ-M3 x 25L 4 pz.

Materiale: Acciaio al cromo molibdeno
Trattamento superficiale: Zinco cromato

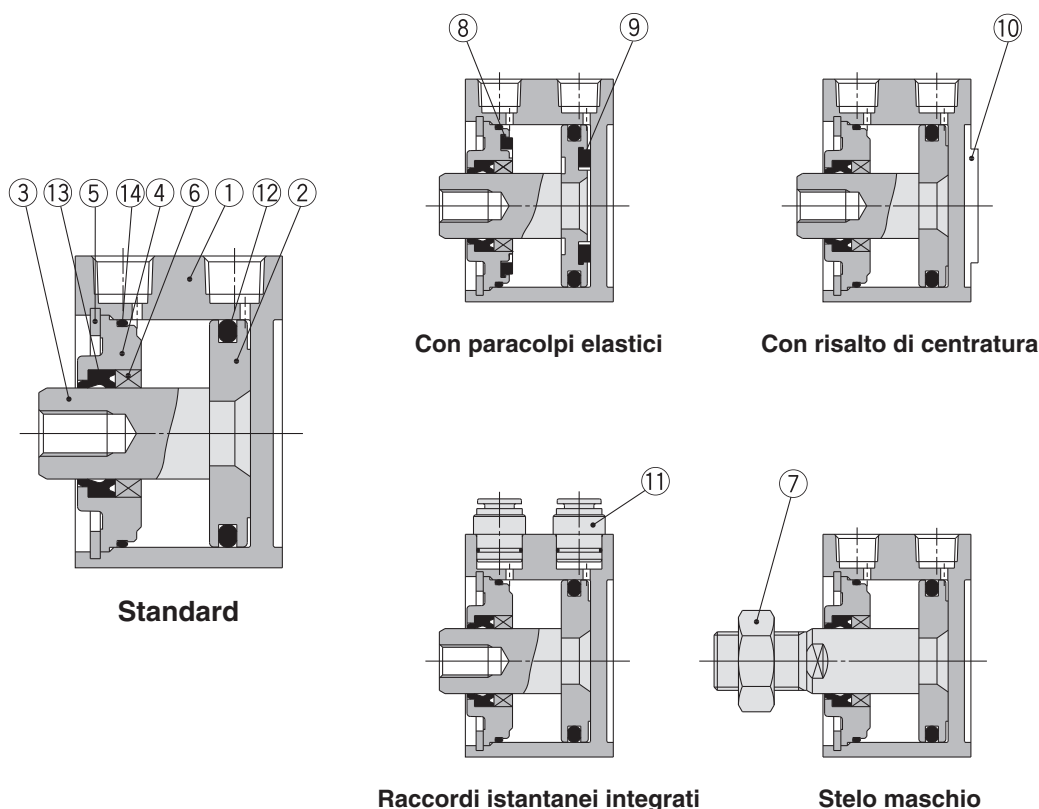


Modello di cilindro	C	D	Vite di montaggio
CQ2B12-5D	6.5	25	CQ-M3 x 25L
-10D		30	x 30L
-15D		35	x 35L
-20D		40	x 40L
-25D		45	x 45L
-30D		50	x 50L
CQ2B16-5D	5	25	CQ-M3 x 25L
-10D		30	x 30L
-15D		35	x 35L
-20D		40	x 40L
-25D		45	x 45L
-30D		50	x 50L
CQ2B20-5D	7.5	25	CQ-M5 x 25L
-10D		30	x 30L
-15D		35	x 35L
-20D		40	x 40L
-25D		45	x 45L
-30D		50	x 50L
-35D		55	x 55L
-40D		60	x 60L
-45D		65	x 65L
-50D		70	x 70L
CQ2B25-5D	9.5	30	CQ-M5 x 30L
-10D		35	x 35L
-15D		40	x 40L
-20D		45	x 45L
-25D		50	x 50L
-30D		55	x 55L
-35D		60	x 60L
-40D		65	x 65L
-45D		70	x 70L
-50D		75	x 75L
CQ2B32-5DZ	9	30	CQ-M5 x 30L
-10DZ		35	x 35L
-15DZ		40	x 40L
-20DZ		45	x 45L
-25DZ		50	x 50L
-30DZ		55	x 55L
-35DZ		60	x 60L
-40DZ		65	x 65L
-45DZ		70	x 70L
-50DZ		75	x 75L
-55DZ-XB10		90	x 90L
-60DZ-XB10		95	x 95L
-65DZ-XB10		100	x 100L
-70DZ-XB10		105	x 105L
-75DZ		110	x 110L
-80DZ-XB10		115	x 115L
-85DZ-XB10		120	x 120L
-90DZ-XB10		125	x 125L
-95DZ-XB10	130	x 130L	
-100DZ	135	x 135L	

Modello di cilindro	C	D	Vite di montaggio
CQ2B40-5DZ	7.5	35	CQ-M5 x 35L
-10DZ		40	x 40L
-15DZ		45	x 45L
-20DZ		50	x 50L
-25DZ		55	x 55L
-30DZ		60	x 60L
-35DZ		65	x 65L
-40DZ		70	x 70L
-45DZ		75	x 75L
-50DZ		80	x 80L
-55DZ-XB10		95	x 95L
-60DZ-XB10		100	x 100L
-65DZ-XB10		105	x 105L
-70DZ-XB10		110	x 110L
-75DZ	115	x 115L	
-80DZ-XB10	120	x 120L	
-85DZ-XB10	125	x 125L	
-90DZ-XB10	130	x 130L	
-95DZ-XB10	135	x 135L	
-100DZ	140	x 140L	
CQ2B50-10DZ	12.5	45	CQ-M6 x 45L
-15DZ		50	x 50L
-20DZ		55	x 55L
-25DZ		60	x 60L
-30DZ		65	x 65L
-35DZ		70	x 70L
-40DZ		75	x 75L
-45DZ		80	x 80L
-50DZ		85	x 85L
-55DZ-XB10		100	x 100L
-60DZ-XB10		105	x 105L
-65DZ-XB10		110	x 110L
-70DZ-XB10		115	x 115L
-75DZ		120	x 120L
-80DZ-XB10	125	x 125L	
-85DZ-XB10	130	x 130L	
-90DZ-XB10	135	x 135L	
-95DZ-XB10	140	x 140L	
-100DZ	145	x 145L	
CQ2B63-10DZ	14.5	50	CQ-M8 x 50L
-15DZ		55	x 55L
-20DZ		60	x 60L
-25DZ		65	x 65L
-30DZ		70	x 70L
-35DZ		75	x 75L
-40DZ		80	x 80L
-45DZ		85	x 85L
-50DZ		90	x 90L
-55DZ-XB10		105	x 105L
-60DZ-XB10		110	x 110L
-65DZ-XB10		115	x 115L
-70DZ-XB10		120	x 120L
-75DZ		125	x 125L
-80DZ-XB10	130	x 130L	
-85DZ-XB10	135	x 135L	
-90DZ-XB10	140	x 140L	
-95DZ-XB10	145	x 145L	
-100DZ	150	x 150L	

Modello di cilindro	C	D	Vite di montaggio
CQ2B80-10DZ	15	55	CQ-M10 x 55L
-15DZ		60	x 60L
-20DZ		65	x 65L
-25DZ		70	x 70L
-30DZ		75	x 75L
-35DZ		80	x 80L
-40DZ		85	x 85L
-45DZ		90	x 90L
-50DZ		95	x 95L
-55DZ-XB10		110	x 110L
-60DZ-XB10		115	x 115L
-65DZ-XB10		120	x 120L
-70DZ-XB10		125	x 125L
-75DZ		130	x 130L
-80DZ-XB10	135	x 135L	
-85DZ-XB10	140	x 140L	
-90DZ-XB10	145	x 145L	
-95DZ-XB10	150	x 150L	
-100DZ	155	x 155L	
CQ2B100-10DZ	15.5	65	CQ-M10 x 65L
-15DZ		70	x 70L
-20DZ		75	x 75L
-25DZ		80	x 80L
-30DZ		85	x 85L
-35DZ		90	x 90L
-40DZ		95	x 95L
-45DZ		100	x 100L
-50DZ		105	x 105L
-55DZ-XB10		120	x 120L
-60DZ-XB10		125	x 125L
-65DZ-XB10		130	x 130L
-70DZ-XB10		135	x 135L
-75DZ		140	x 140L
-80DZ-XB10	145	x 145L	
-85DZ-XB10	150	x 150L	
-90DZ-XB10	155	x 155L	
-95DZ-XB10	160	x 160L	
-100DZ	165	x 165L	

Costruzione



Componenti

N.	Descrizione	Materiale	Nota
1	Tubo cilindro	Lega di alluminio	Anodizzato duro
2	Pistone	Lega di alluminio	Cromato
3	Stelo	Acciaio inox	ø12 a ø25
		Acciaio al carbonio	ø32 a ø100, Cromato duro
4	Collare	Lega di alluminio	ø12 a ø40, Anodizzato
		Lega d'alluminio pressofusa	ø50 a ø100, Cromato, verniciato
5	Seeger	Acciaio al carbonio per utensili	Rivestimento di fosfato
6	Bussola	Lega per cuscinetti	Solo per ø50 o più
7	Dado estremità stelo	Acciaio al carbonio	Nichelato
8	Paracolpi A	Uretano	

Parti di ricambio/Kit guarnizioni (tipo pneumatico)

Diametro (mm)	Codice kit	Contenuto
12	CQ2B12-PS	I kit contengono i componenti 12, 13, 14 della tabella.
16	CQ2B16-PS	
20	CQ2B20-PS	
25	CQ2B25-PS	
32	CQ2B32-PS	
40	CQ2B40-PS	
50	CQ2B50-PS	
63	CQ2B63-PS	
80	CQ2B80-PS	
100	CQ2B100-PS	

* Il kit guarnizioni comprende 12, 13, 14. Ordinare il kit guarnizioni in base al diametro.
 * Nel kit guarnizioni non è compresa la confezione di grasso. Ordinarla a parte.
Codice confezione grasso: GR-S-010 (10 g)
 * Per i kit guarnizioni e le confezioni di grasso delle opzioni su ordinazione, chiedere informazioni a SMC.

N.	Descrizione	Materiale	Nota
9	Paracolpi B	Uretano	
10	Risalto di centratura	Lega di alluminio	ø20 a ø100, Anodizzato duro
11	Raccordo istantaneo	—	ø32 a ø63
12	Tenuta pistone	NBR	
13	Tenuta stelo	NBR	
14	Guarnizione	NBR	

Parti di ricambio/Kit guarnizioni (tipo idro-pneumatico)

Diametro (mm)	Codice kit	Contenuto
20	CQ2BH20-PS	I kit contengono i componenti 12, 13, 14 della tabella.
25	CQ2BH25-PS	
32	CQ2BH32-PS	
40	CQ2BH40-PS	
50	CQ2BH50-PS	
63	CQ2BH63-PS	
80	CQ2BH80-PS	
100	CQ2BH100-PS	

* Il kit guarnizioni comprende 12, 13, 14. Ordinare il kit guarnizioni in base al diametro.
 * Nel kit guarnizioni non è compresa la confezione di grasso. Ordinarla a parte.
Codice confezione grasso: GR-S-010 (10 g)
 * Per i kit guarnizioni e le confezioni di grasso delle opzioni su ordinazione, chiedere informazioni a SMC.

Standard

Grandi diametri

Corsa lunga

Stelo antirrotazione

Connessione assiale

Bussola rinforzata

Con bloccaggio a fine corsa

Resistente all'acqua

Con sensore

Sensore

Esecuzioni su richiesta

Serie CQ2

Serie per camera bianca

10 - C □ Q2B **Diametro** - **Corsa** **D(M)Z**



• **Serie per camera bianca**

10	Modello con scarico
11	Modello con vuoto

• $\varnothing 12, \varnothing 16, \varnothing 20, \varnothing 25, \varnothing 32$
 $\varnothing 40, \varnothing 50, \varnothing 63, \varnothing 80, \varnothing 100$

Grazie alla doppia guarnizione di tenuta dello stelo e la presenza di uno sfiato per lo scarico diretto all'esterno della camera bianca, questo attuatore risulta adatto per usi in ambienti sterili Classe 100.

Dati tecnici

Diametro (mm)	12	16	20	25	32	40	50	63	80	100
Funzione	Doppio effetto, stelo semplice									
Pressione di prova	1.5 MPa									
Max. pressione d'esercizio	1.0 MPa									
Ammortizzo	Assente <small>Nota)</small>									
Velocità	30 a 400 mm/s								30 a 300 mm/s	
Montaggio	Foro passante									

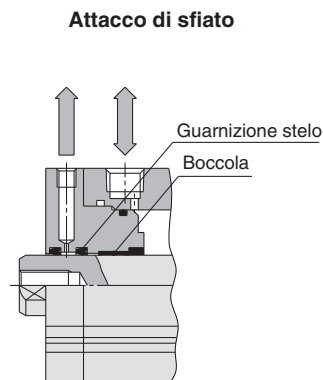
Nota) $\varnothing 12$ con sensore: Con paracolpi elastici (standard)

Per ulteriori informazioni, consultare il catalogo a parte (CAT.E02-23), "Apparecchiature pneumatiche per camera bianca".

Costruzione

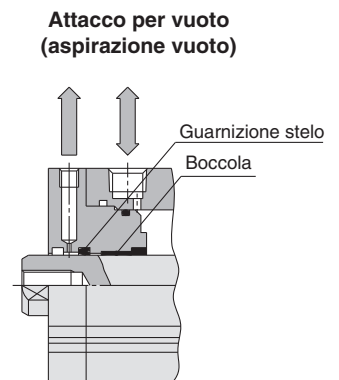
Serie 10-CQ2 (doppia guarnizione)

Dotato di attacco di scarico tra le guarnizioni dello stelo doppio per scaricare l'aria fuori dalla camera sterile. Ridotta drasticamente la quantità di polvere (1/20 rispetto a quella di un cilindro normale).



Serie 11-CQ2 (guarnizione singola, aspirazione vuoto)

Costruzione identica a quella della serie "10-". Rimossa la guarnizione esterna per facilitare l'evacuazione dall'attacco per vuoto. Ciò facilita l'espulsione dell'aria esterna dal gioco tra stelo e testata impedendo la formazione di polvere. Ideale per applicazioni che richiedono più purezza di quella offerta dalla serie "10-".



Serie rame e fluoro esente (Per processi di produzione CRT)

20 - C □ Q2B **Diametro** - **Corsa** **D(C)(M)Z**



• **Serie rame e fluoro esente**

• $\varnothing 12, \varnothing 16, \varnothing 20, \varnothing 25, \varnothing 32$
 $\varnothing 40, \varnothing 50, \varnothing 63, \varnothing 80, \varnothing 100$

Eliminata qualsiasi influenza di ioni di rame o di ioni alogeni durante il processo CRT, grazie all'eliminazione del rame e del fluoro dai suoi componenti.

Dati tecnici

Diametro (mm)	12	16	20	25	32	40	50	63	80	100
Funzione	Doppio effetto, stelo semplice									
Pressione di prova	1.5 MPa									
Max. pressione d'esercizio	1.0 MPa									
Ammortizzo	Assente/Paracolpi elastici									
Velocità	50 a 500 mm/s									
Montaggio	Foro passante/Filettatura su entrambi i lati									

Resistente all'acqua

Ulteriori dettagli da pag. 178 a pag. 190.

CDQ2 **Montaggio** **Diametro** **R** - **Corsa** **D** **Opzione** **Z** - **M9BAL** - **XC6**

(Anello magnetico incorporato)

Cilindro resistente all'acqua

R	Guarnizioni di tenuta NBR (gomma nitrilica)
V	Guarnizioni di tenuta FKM (gomma fluorurata)

Sensore allo stato solido con LED bicolore resistente all'acqua

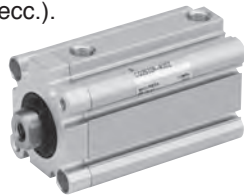
Esecuzioni su richiesta

Suffisso

-	Materiale stelo/seeger/ dado estremità stelo: acciaio inox
A	Materiale stelo/dado estremità stelo/ vite di fissaggio testata: acciaio inox

Nota) -XC6A: solo da ø20 a ø32

Ideale per l'uso in ambienti esposti a liquido refrigerante per macchine utensili o a schizzi d'acqua (apparecchiature per preparazione alimentare, autolavaggi, ecc.).



Dati tecnici

Diametro (mm)	20	25	32	40	50	63	80	100
Funzione	Doppio effetto, stelo semplice							
Ammortizzo	Assente							
Esecuzioni su richiesta	Materiale stelo/seeger/dado estremità stelo: acciaio inox (-XC6)							

* I dati tecnici non indicati corrispondono a quelle dei modelli standard.
Alcune dimensioni potrebbero variare da quelle dei modelli standard. Maggiori informazioni a pagina 178.

Cilindro con lubrificazione costante (paraolio)

CDQ2 **Montaggio** **Diametro** **M** - **Corsa** **D** **Opzione** **Z** **Vite di montaggio** **Filettatura stelo** - **Sensore**

Con sensore
(Anello magnetico incorporato)

Cilindro con lubrificazione costante (paraolio)

* Disponibile solo per con sensore.

Specifiche

Diametro (mm)	32, 40, 50, 63, 80, 100
Funzione	Doppio effetto, stelo semplice
Min. pressione d'esercizio	0.1 MPa
Velocità	50 a 500 mm/s
Ammortizzo	Assente

* Le specifiche non indicate sopra corrispondono a quelle del modello standard.

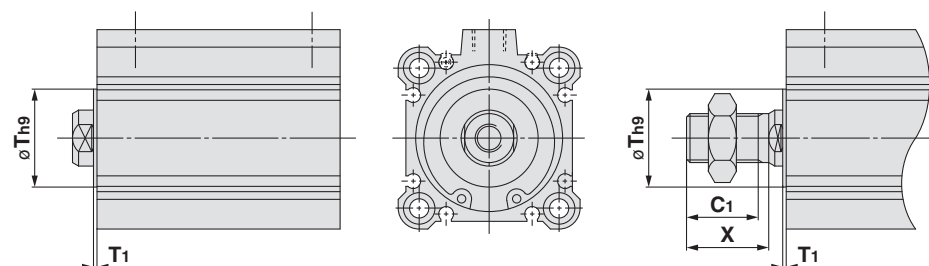


Dimensioni

(Le dimensioni non indicate sotto sono identiche a quelle del modello standard).

ø32 a ø100

DMZ: Stelo filettato maschio



Diametro	T	T1	C1	X
32	22	1	20.5	23.5
40	28	1	20.5	23.5
50	35	2	24	26.5
63	35	2	24	26.5
80	-	-	32.5	35.5
100	-	-	32.5	35.5

* Le dimensioni di montaggio dell'accessorio sono le stesse di quelle del modello standard.

Standard

Grandi diametri

Corsa lunga

Stelo antirrotazione

Connessione assiale

Bussola rinforzata

Con bloccaggio a fine corsa

Resistente all'acqua

Con sensore

Sensore

Esecuzioni su richiesta