

Raccordi a calzamento in acciaio inox 316

Tubo applicabile: millimetri, Filettatura: R, Rc

Serie KFG2



Tubo applicabile

Materiale del tubo ^{Nota)}	FEP, PFA, PTFE modificato, nylon, nylon morbido ^{Nota)} , poliuretano, poliuretano morbido, polietilene, polietilene morbido, nylon morbido antistatico, poliuretano antistatico, poliuretano rigido
Misura tubo	ø4 x ø2.5, ø4 x ø3, ø6 x ø4, ø8 x ø6, ø10 x ø7.5, ø10 x ø8, ø12 x ø9, ø12 x ø10, ø16 x ø13

Nota) Per il tubo in nylon morbido, tubo in poliuretano morbido, tubo in poliuretano rigido, tubo in poliuretano antistatico, non è possibile utilizzare come fluido l'acqua.

Serie	Materiale del tubo	Diam. est. x diam. int. tubo (mm)								
		ø4 x ø2.5	ø4 x ø3	ø6 x ø4	ø8 x ø6	ø10 x ø7.5	ø10 x ø8	ø12 x ø9	ø12 x ø10	ø16 x ø13
TH	FEP	●	—	●	●	●	●	●	—	—
TL	PFA	—	●	●	●	—	●	—	●	—
TD	PTFE modificato	●	—	●	●	●	—	●	—	—
T	Nylon	●	●	●	●	●	—	●	—	●
TS	Nylon morbido	●	—	●	●	●	—	●	—	—
TU	Poliuretano	●	—	●	—	—	—	—	—	—
TPH	Polietilene	●	—	●	●	●	—	●	—	—
TUS	Poliuretano morbido	●	—	●	—	—	—	—	—	—
TUH	Poliuretano rigido (alta pressione)	●	—	●	—	—	—	—	—	—
TPS	Polietilene morbido	●	—	●	—	—	—	—	—	—
TAS	Nylon morbido antistatico	●	—	●	—	—	—	—	—	—
TAU	Poliuretano antistatico	●	—	●	—	—	—	—	—	—

Parti di ricambio

Descrizione	Diam. est. tubo	Codice	Materiale
Dado passaparete	ø4	KFG204-P01	Acciaio inox 316 (Rivestimento in fluoro)
	ø6	KFG206-P01	
	ø8	KFG208-P01	
	ø10	KFG210-P01	
	ø12	KFG212-P01	
	ø16	KFG216-P01	

Specifiche

Fluido	Aria, acqua, vapore ^{Nota 2)} ^{Nota 3)}
Campo della pressione di esercizio ^{Nota 1)}	-100 kPa a 1 MPa ^{Nota 4)}
Pressione di prova	3.0 MPa
Temperatura d'esercizio	-65 a 260°C ^{Nota 4)} [Gomito orientabile e con tipi di materiale di tenuta: -5 a 150°C]
Lubrificazione	Senza grasso
Tenuta sulle filettature	Senza materiale di tenuta (con tipo di materiale di tenuta compatibile) ^{Nota 5)}

Nota 1) Non utilizzare in applicazioni per il mantenimento del vuoto (ad es. per la verifica delle perdite).

Nota 2) Consultare SMC per un tubo applicabile a parte.

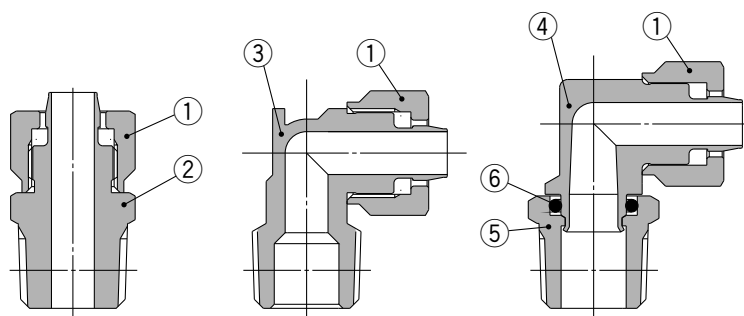
Nota 3) Uso di FKM speciale, resistente anche con il vapore.

Nota 4) Controllare il campo della pressione di esercizio e il campo della temperatura di esercizio del tubo.

Nota 5) Con materiale di tenuta: aggiungere "S" alla fine del codice.

Nota 6) Il dado è consegnato unitamente al prodotto.

Costruzione



D'estremità diritto Destremità a gomito D'estremità a gomito orientabile

Materiale parti principali

N.	Descrizione	Materiale	Nota
1	Dado per raccordi	Acciaio inox 316	Rivestimento in fluoro
2	Corpo raccordo maschio	Acciaio inox 316	
3	Corpo gomito maschio	Acciaio inox 316	
4	Corpo gomito orientabile	Acciaio inox 316	
5	Parte filettata	Acciaio inox 316	
6	O-ring	FKM speciale	Rivestimento in fluoro

Serie KFG2

Tubo applicabile: millimetri, Filettatura: R, Rc

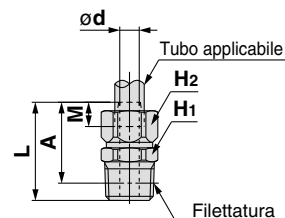
Dimensioni

D'estremità dritto: KFG2H



Misura tubo applicabile (mm)		Filettatura R	Modello	Piano chiave		L	M	ød	A*	Area effettiva (mm ²)	Peso (g)
Diam. est.	Diam. int.			H ₁	H ₂						
ø4	ø2.5	1/8	KFG2H0425-01	10	8	19.4	5	1.8	16.3	1.6	8
		1/4	KFG2H0425-02	14		23.8					14
ø4	ø3	1/8	KFG2H0403-01	10	8	19.4	5	2.3	16.3	2.6	8
		1/4	KFG2H0403-02	14		23.8					14
ø6	ø4	1/8	KFG2H0604-01	10	10	20.9	5.8	3.3	17.8	6	10
		1/4	KFG2H0604-02	14		25.3					16
ø8	ø6	1/8	KFG2H0806-01	14	14	23.3	6.6	5.3	20.2	17	18
		1/4	KFG2H0806-02			26.7					24
		3/8	KFG2H0806-03			28.1					36
ø10	ø7.5	1/4	KFG2H1075-02	17	17	29.7	7.6	6.8	25	30	34
		3/8	KFG2H1075-03			30.1					41
		1/2	KFG2H1075-04			33.5					67
ø10	ø8	1/4	KFG2H1008-02	17	17	29.7	7.6	7.3	25	35	33
		3/8	KFG2H1008-03			30.1					40
		1/2	KFG2H1008-04			33.5					66
ø12	ø9	1/4	KFG2H1209-02	17	17	31.3	8.5	8	26.6	45	33
		3/8	KFG2H1209-03			31.7					40
		1/2	KFG2H1209-04			35.1					66
ø12	ø10	1/4	KFG2H1210-02	17	17	31.3	8.5	9	26.6	57	30
		3/8	KFG2H1210-03			31.7					38
		1/2	KFG2H1210-04			35.1					63
ø16	ø13	3/8	KFG2H1613-03	22	22	33.1	9.3	12	28	101	51
		1/2	KFG2H1613-04			36.3					67

* Dimensioni di riferimento dopo l'installazione della filettatura R



D'estremità a gomito: KFG2L



Misura tubo applicabile (mm)		Filettatura R	Modello	Piano chiave		L ₁	L ₂	M	ød	A*	Area effettiva (mm ²)	Peso (g)
Diam. est.	Diam. int.			H ₁	H ₂							
ø4	ø2.5	1/8	KFG2L0425-01	10	8	13.5	5	1.8	13.8	1.6	10	
		1/4	KFG2L0425-02								15.9	14
ø4	ø3	1/8	KFG2L0403-01	10	8	13.5	5	2.3	13.8	2.6	10	
		1/4	KFG2L0403-02								15.9	14
ø6	ø4	1/8	KFG2L0604-01	10	10	15	5.8	3.3	16	6	12	
		1/4	KFG2L0604-02								17	16
ø8	ø6	1/8	KFG2L0806-01	12	14	17.4	6.6	5.3	20.4	12	20	
		1/4	KFG2L0806-02								19.2	24
		3/8	KFG2L0806-03								19.6	27
ø10	ø7.5	1/4	KFG2L1075-02	15	17	20.9	7.6	6.8	25.6	23	38	
		3/8	KFG2L1075-03								21.3	41
		1/2	KFG2L1075-04								24.5	51
ø10	ø8	1/4	KFG2L1008-02	15	17	20.9	7.6	7.3	25.6	27	37	
		3/8	KFG2L1008-03								21.3	41
		1/2	KFG2L1008-04								24.5	50
ø12	ø9	1/4	KFG2L1209-02	16	17	23.5	8.5	8	25.6	27	41	
		3/8	KFG2L1209-03								21.3	45
		1/2	KFG2L1209-04								24.5	57
ø12	ø10	1/4	KFG2L1210-02	16	17	23.5	8.5	9	25.6	34	42	
		3/8	KFG2L1210-03								21.3	43
		1/2	KFG2L1210-04								24.5	53
ø16	ø13	3/8	KFG2L1613-03	21	22	26.2	9.3	12	31	79	72	
		1/2	KFG2L1613-04								27.2	78

* Dimensioni di riferimento dopo l'installazione della filettatura R

