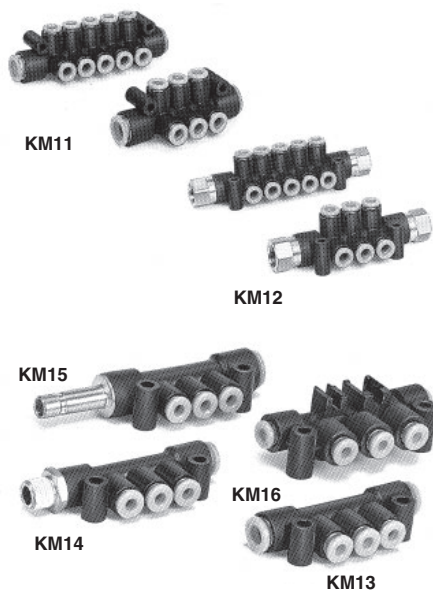


Collettori multipli

Serie KM

Conessioni compatte
Disponibile un'ampia gamma
(40 tipi).
I raccordi istantanei ottimizzano
le operazioni.



Modelli

| Modello | Attacco | | Numero di Attacco A | Attacco B | Attacco A | | | |
|----------------|---------------------|--|---------------------|-----------|----------------|----|----|---|
| | Attacco A | Attacco B | | | ø4 | ø6 | ø8 | |
| KM11 | Raccordi istantanei | Raccordi istantanei | 6, 10 | | ø8 | ● | | |
| | | | | | ø10 | | ● | |
| | | | | | ø12 | | | ● |
| KM12 | Raccordi istantanei | Filettatura femmina Rc(PT) | 6, 10 | | Rc(PT) 1/4 | ● | ● | |
| | | | | | Rc(PT) 3/8 | | | ● |
| KM13 | Raccordi istantanei | Raccordi istantanei | 3 | | ø6 | ● | | |
| | | | | | ø8 | ● | ● | |
| | | | | | ø10 | | ● | ● |
| KM14 | Raccordi istantanei | Raccordi istantanei Filettatura maschio R(PT) | 3 | | ø6, R(PT) 1/8 | ● | | |
| | | | | | ø6, R(PT) 1/4 | ● | | |
| | | | | | ø6, R(PT) 3/8 | ● | | |
| | | | | | ø8, R(PT) 1/8 | ● | ● | |
| | | | | | ø8, R(PT) 1/4 | ● | ● | |
| | | | | | ø8, R(PT) 3/8 | ● | ● | |
| | | | | | ø10, R(PT) 1/4 | | ● | ● |
| ø10, R(PT) 3/8 | | ● | ● | | | | | |
| KM15 | Raccordi istantanei | Raccordi istantanei Stelo | 3 | | ø6 | ● | | |
| | | | | | ø8 | ● | ● | |
| | | | | | ø10 | | ● | ● |
| KM16 | Raccordi istantanei | Raccordi istantanei | 3 | | ø4 | ● | | |
| | | | | | ø6 | ● | ● | |

Tubi applicabili

| | |
|--------------------|-----------------------------------|
| Materiale del tubo | Nylon, nylon morbido, poliuretano |
| Diam. est. tubo | ø4, ø6, ø8, ø10, ø12 |

Caratteristiche

| Modello | KM11 | KM12 | KM13 | KM14 | KM15 | KM16 |
|----------------------------|---|---|---------|--------------------------------|---------|---------|
| Fluido | Aria, Acqua (1) | | | | | |
| Max. pressione d'esercizio | -100 kPa a 1.0 MPa | | | | | |
| Pressione di prova | 3.0 MPa | | | | | |
| Temperatura d'esercizio | -5 a 60 °C, Acqua: 0 a 40 °C (Senza congelamento) | | | | | |
| Filettatura | — | JIS B0203 (Filettatura conica) | — | JIS B0203 (Filettatura conica) | — | — |
| Accessori | Nessuno | Tappo ad esagono incassato con materiale di tenuta: 1 pz. | Nessuno | Nessuno | Nessuno | Nessuno |



Nota 1) Per acque industriali. In caso di utilizzo di altri fluidi, contattare SMC.
I picchi di pressione non devono superare la max. pressione d'esercizio.

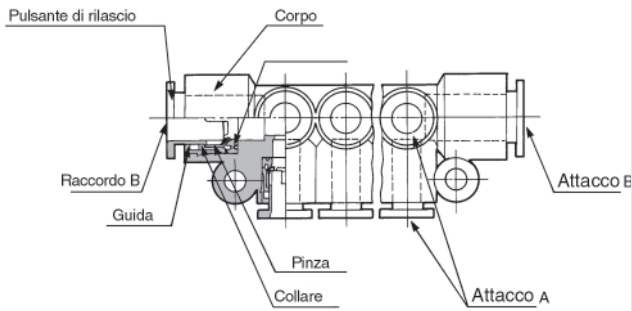
Materiali dei componenti

| Modello | KM11 | KM12 | KM13 | KM14 | KM15 | KM16 |
|-----------------------------|--------------------------------|---------|------|---------|-------------|------|
| Corpo | PBT | | | | | |
| Dado | — | C3604BD | — | C3604BD | C3604BD-PBT | — |
| Pinza | Acciaio inox (SUS304) | | | | | |
| Guida | C3604BD, Acciaio inox (SUS304) | | | | | |
| Collare, Anello di rilascio | Poliacetato (POM) | | | | | |
| Guarnizione, O ring | NBR | | | | | |

Serie KM

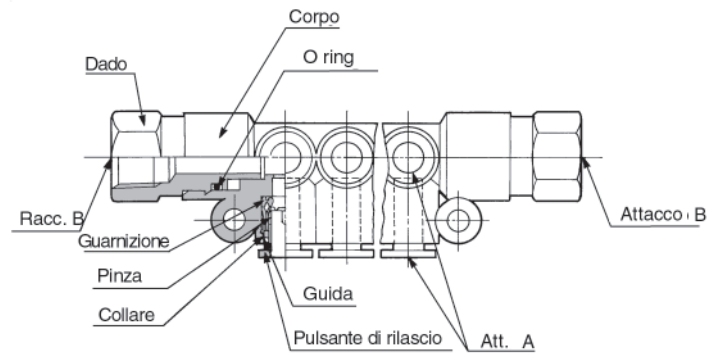
Costruzione

KM11



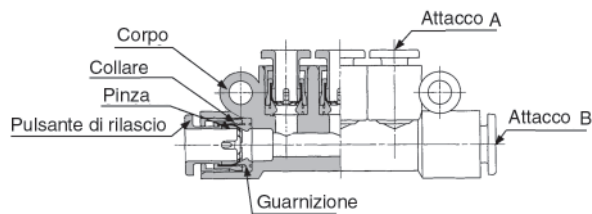
Attacco A: Raccordo istantaneo
Attacco B: Raccordo istantaneo

KM12



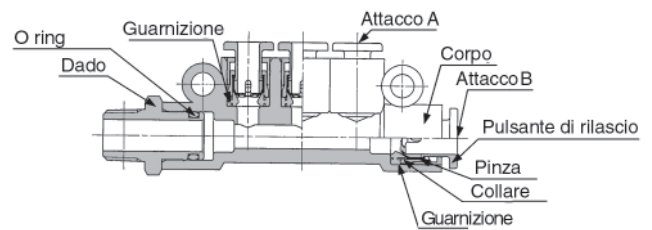
Attacco A: Raccordo istantaneo
Attacco B: Rc(PT) fil. femmina

KM13



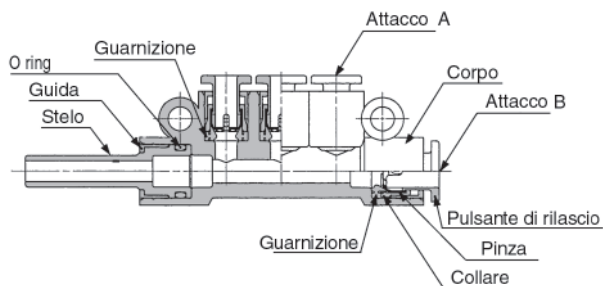
Attacco A: Raccordo istantaneo
Attacco B: Raccordo istantaneo

KM14



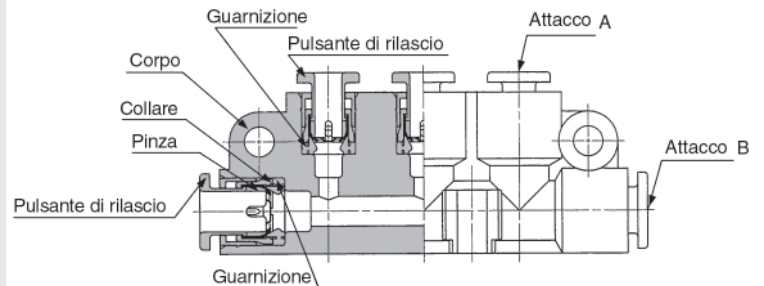
Attacco A: Raccordo istantaneo
Attacco B: Raccordo istantaneo, R(PT) fil. maschio

KM15



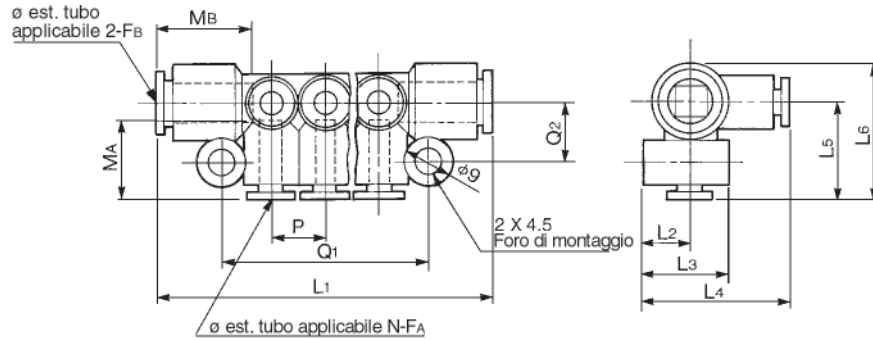
Attacco A: Raccordo istantaneo
Attacco B: Raccordo istantaneo

KM16



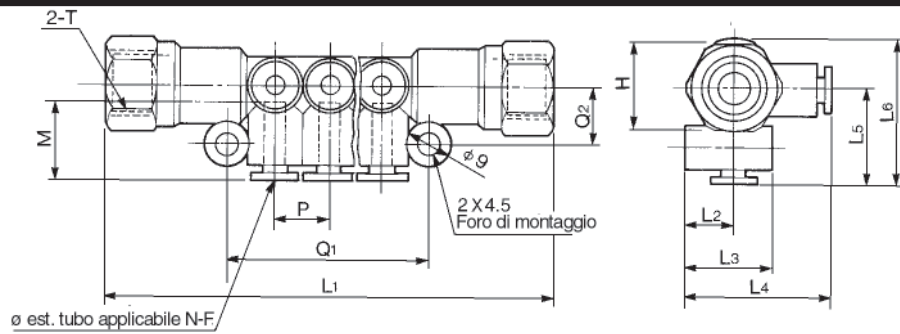
Attacco A: Raccordo istantaneo
Attacco B: Raccordo istantaneo

KM11



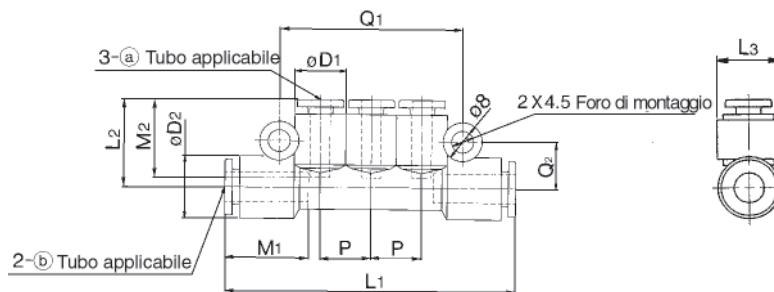
| Diam. est. tubo (mm) | | Codici | N | L1 | L2 | L3 | L4 | L5 | L6 | P | Q1 | Q2 | MA | MB | Attacco B attacco minimo | Peso (g) |
|----------------------|----|---------------|----|-----|------|------|------|------|------|------|----|------|------|------|-----------------------------|-------------|
| FA | FB | | | | | | | | | | | | | | | |
| 4 | 8 | KM11-04-08-6 | 6 | 65 | 10 | 18 | 29.5 | 19.5 | 27 | 10.6 | 40 | 12 | 16 | 18.5 | 6 | 19 |
| | | KM11-04-08-10 | 10 | 86 | | | | | | | | | | | | 26 |
| 6 | 10 | KM11-06-10-6 | 6 | 76 | 10 | 19.5 | 31.5 | 21.5 | 31 | 13 | 47 | 13.5 | 17 | 21 | 7.5 | 29 |
| | | KM11-06-10-10 | 10 | 102 | | | | | | | | | | | | 39 |
| 8 | 12 | KM11-08-12-6 | 6 | 85 | 11.5 | 22.5 | 35.5 | 24 | 34.5 | 15.5 | 55 | 14.7 | 18.5 | 22 | 9 | 41 |
| | | KM11-08-12-10 | 10 | 116 | | | | | | | | | | | | 57 |

KM12



| Diam. est. tubo F (mm) | Filettatura Rc(PT) | Codici | N | H (Esag.) | L1 | L2 | L3 | L4 | L5 | L6 | P | Q1 | Q2 | M | Attacco B attacco minimo | Peso (g) |
|---------------------------|-----------------------|---------------|----|--------------|-----|------|------|------|------|------|------|----|------|------|-----------------------------|-------------|
| | | | | | | | | | | | | | | | | |
| 4 | 1/4 | KM12-04-02-6 | 6 | 17 | 89 | 10 | 18 | 29.5 | 19.5 | 29 | 10.6 | 40 | 12 | 16 | 6 | 65 |
| | | KM12-04-02-10 | 10 | | 110 | | | | | | | | | | | 72 |
| 6 | 1/4 | KM12-06-02-6 | 6 | 17 | 99 | 10 | 19.5 | 31.5 | 21.5 | 31 | 13 | 47 | 13.5 | 17 | 7.5 | 81 |
| | | KM12-06-02-10 | 10 | | 125 | | | | | | | | | | | 91 |
| 8 | 3/8 | KM12-08-03-6 | 6 | 19 | 108 | 11.5 | 22.5 | 35.5 | 24 | 34.5 | 15.5 | 55 | 14.7 | 18.5 | 9 | 97 |
| | | KM12-08-03-10 | 10 | | 139 | | | | | | | | | | | 112 |

KM13



| Diam. est. tubo (mm) | | Codici | øD1 | øD2 | L1 | L2 | L3 | P | Q1 | Q2 | M1 | M2 | Attacco B attacco minimo | Peso (g) |
|----------------------|----|--------------|------|------|------|------|------|------|------|------|------|------|-----------------------------|-------------|
| a | b | | | | | | | | | | | | | |
| 4 | 6 | KM13-04-06-3 | 10.4 | 12.8 | 60 | 18 | 13 | 10.4 | 38.2 | 9.9 | 17 | 16 | 4.5 | 11 |
| | 8 | KM13-04-08-3 | | 15.2 | 63.5 | 19 | 15.5 | | | 11.1 | 18.5 | | 6 | 14 |
| 6 | 8 | KM13-06-08-3 | 12.8 | 15.2 | 70.5 | 20 | 15.5 | 12.8 | 45.4 | 11.1 | 18.5 | 17 | 6 | 16 |
| | 10 | KM13-06-10-3 | | 18.5 | 74.5 | 21 | 19 | | | 12.8 | 21 | | 7.5 | 22 |
| 8 | 10 | KM13-08-10-3 | 15.2 | 18.5 | 81.5 | 22.5 | 19 | 15.2 | 52.6 | 12.8 | 21 | 18.5 | 7.5 | 26 |