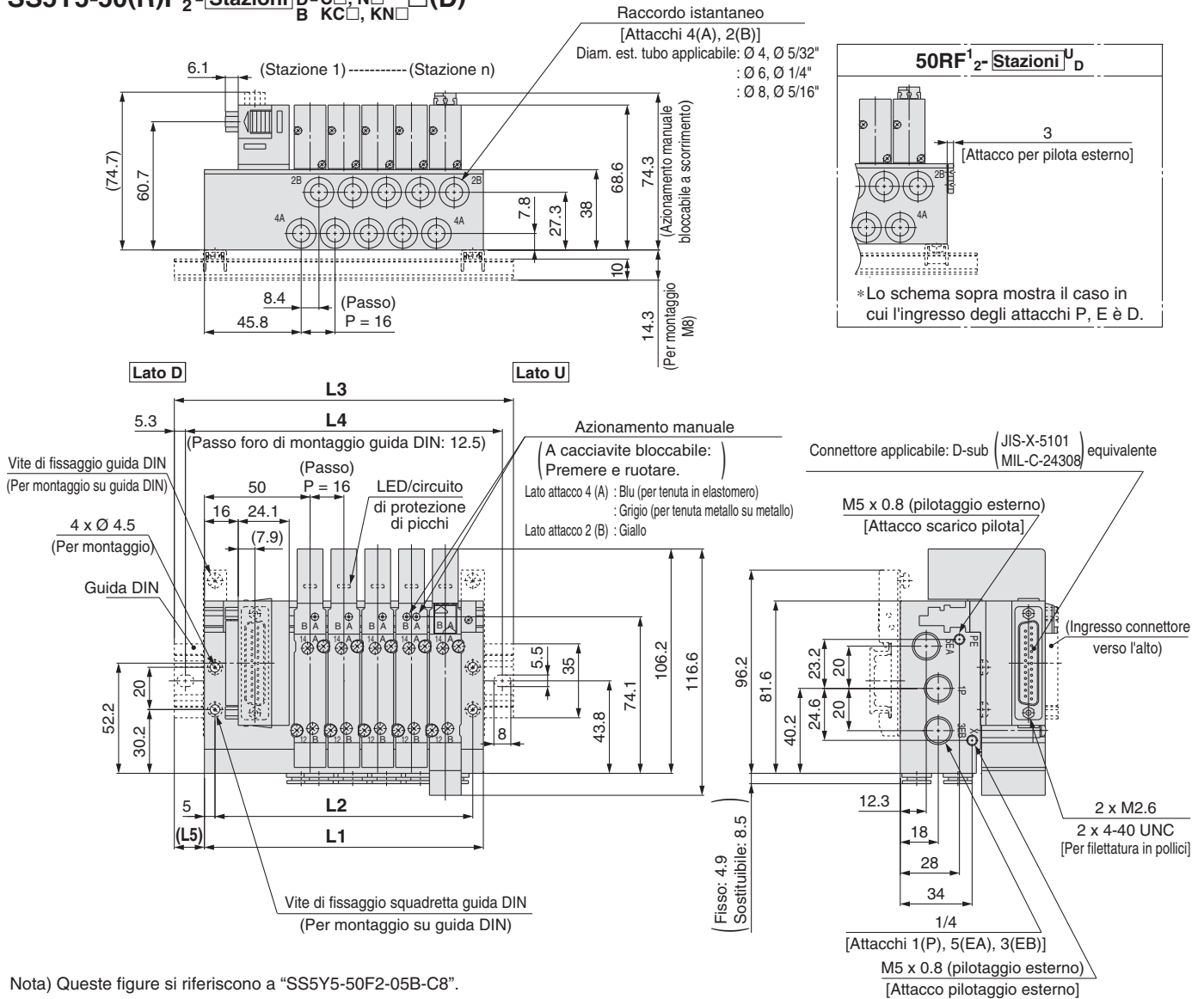


Dimensioni: Serie SY5000

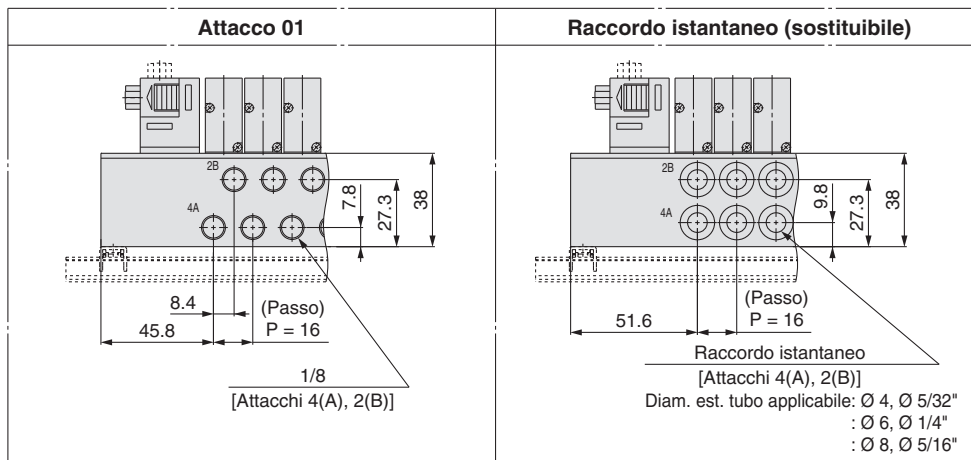
Plug-in Base metallica

Tipo 50/Attacchi laterali
Connettore D-sub

SS5Y5-50(R)F₂-Stazioni U 01
D-C□, N□ □(D)
B KC□, KN□



Nota) Queste figure si riferiscono a "SS5Y5-50F2-05B-C8".



n: Stazioni	2	3	4	5	6	7	8	9	10	11	12
L1	84	100	116	132	148	164	180	196	212	228	244
L2	74	90	106	122	138	154	170	186	202	218	234
L3	110.5	135.5	148	160.5	173	198	210.5	223	248	260.5	273
L4	100	125	137.5	150	162.5	187.5	200	212.5	237.5	250	262.5
L5	13.5	18	16	14.5	12.5	17	15.5	13.5	18	16.5	14.5

Valvola

Plug-in Sottobase singola

Plug-in Base metallica

Tipo 50, 51, 52 Esploso del manifold

Plug-in Base modulare in resina

Tipo 10, 11, 12 Esploso del manifold

Raccordi istantanei/ Codice assieme tappo

Accessori manifold

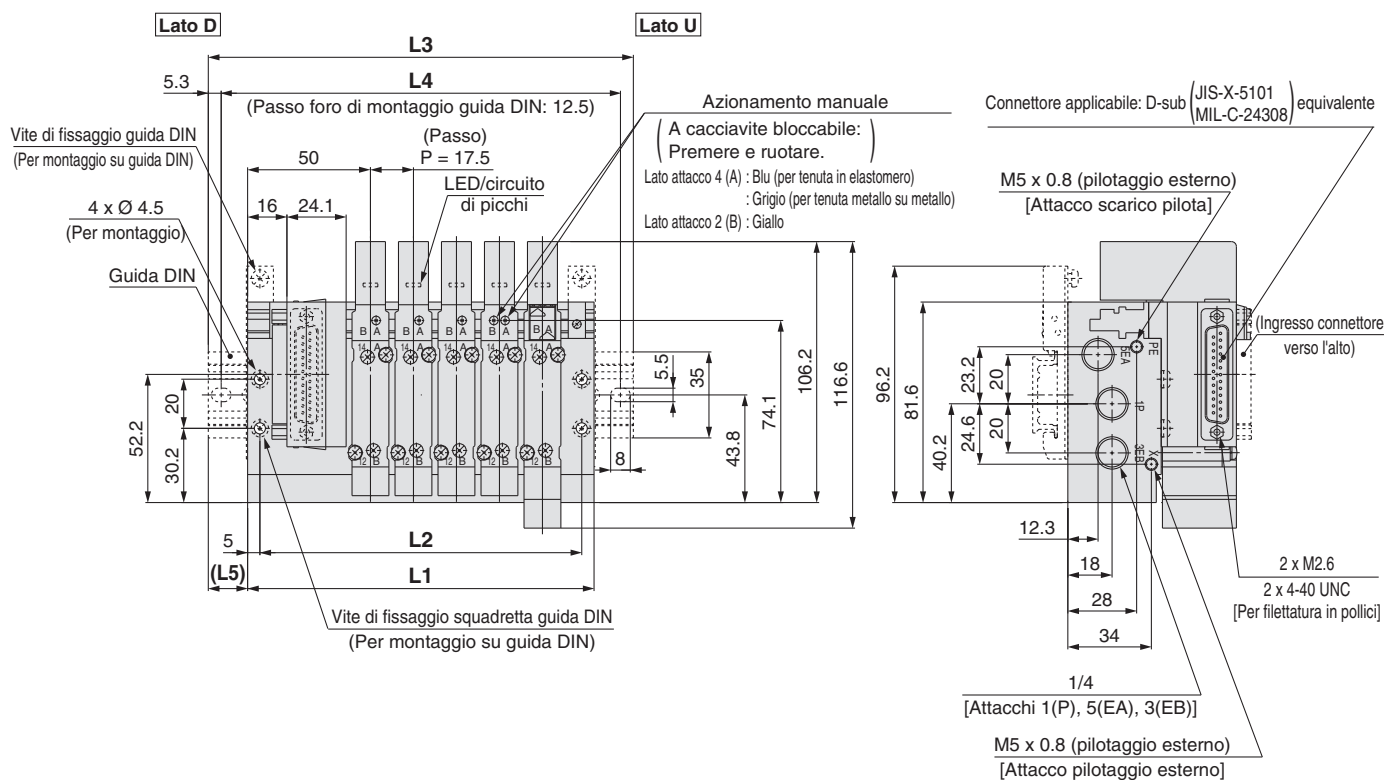
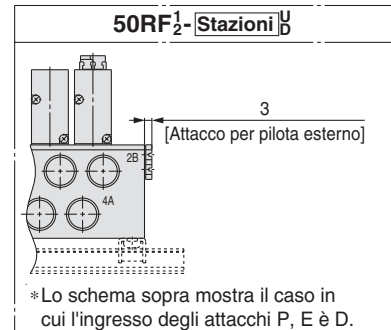
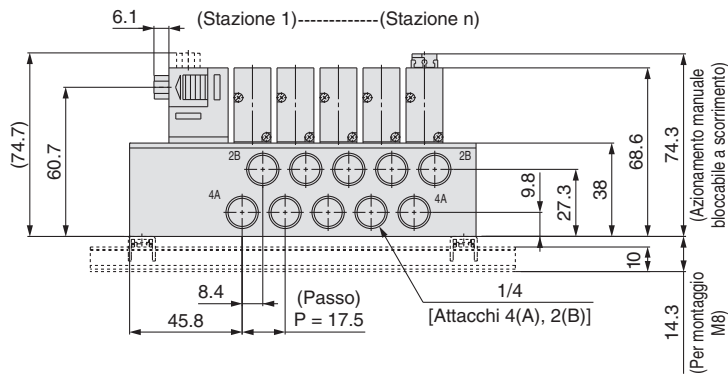
Serie SY3000/5000/7000

Dimensioni: Serie SY5000

Plug-in
Base metallica

Tipo 50/Attacchi laterali
Connettore D-sub

SS5Y5-50(R)F₂-[Stazioni]_UD-02□(D)



Nota) Queste figure si riferiscono a "SS5Y5-50F2-05B-02".

n: Stazioni	2	3	4	5	6	7	8	9	10	11	12
L1	88.5	106	123.5	141	158.5	176	193.5	211	228.5	246	263.5
L2	78.5	96	113.5	131	148.5	166	183.5	201	218.5	236	253.5
L3	123	135.5	148	173	185.5	210.5	223	235.5	260.5	273	298
L4	112.5	125	137.5	162.5	175	200	212.5	225	250	262.5	287.5
L5	17.5	15	12.5	16	13.5	17.5	15	12.5	16	13.5	17.5

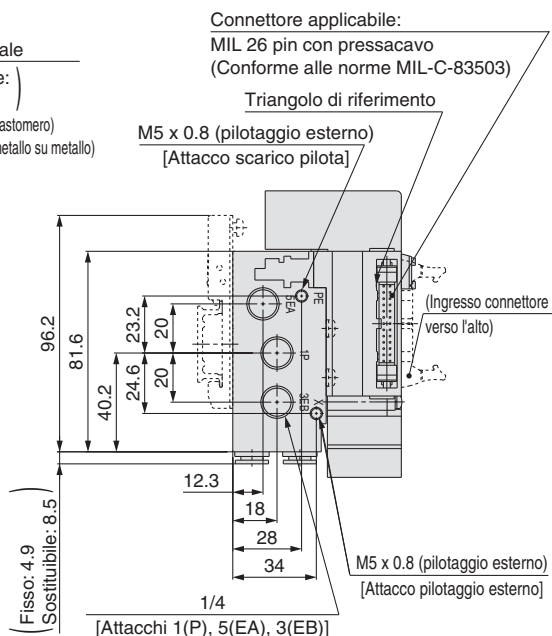
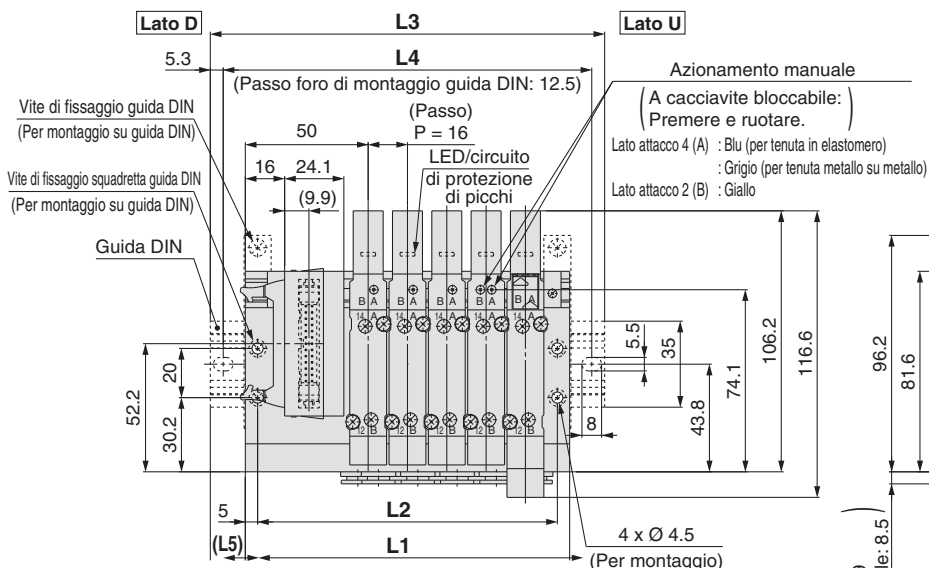
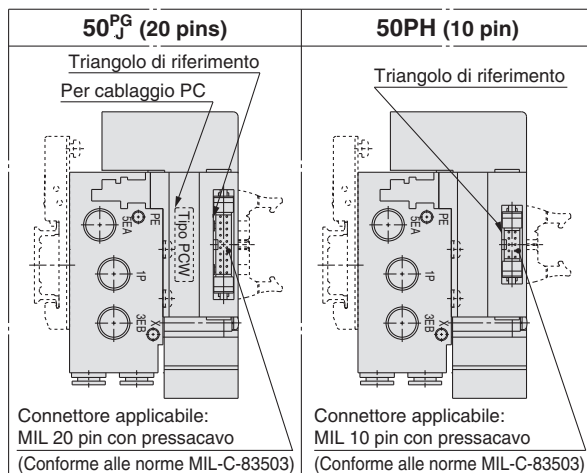
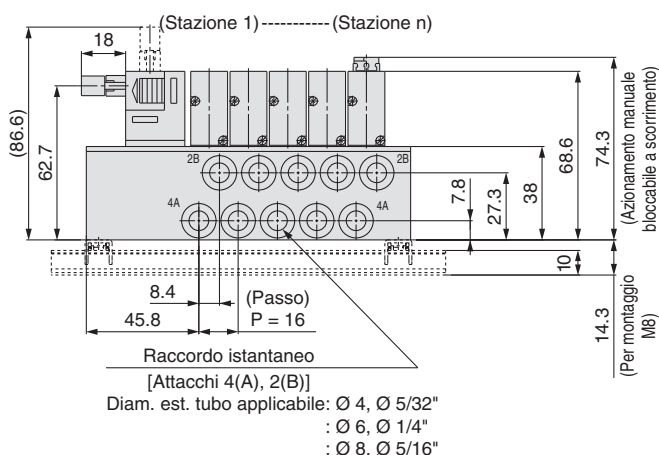
Serie SY3000/5000/7000

Dimensioni: Serie SY5000

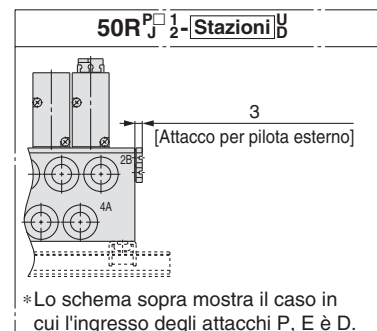
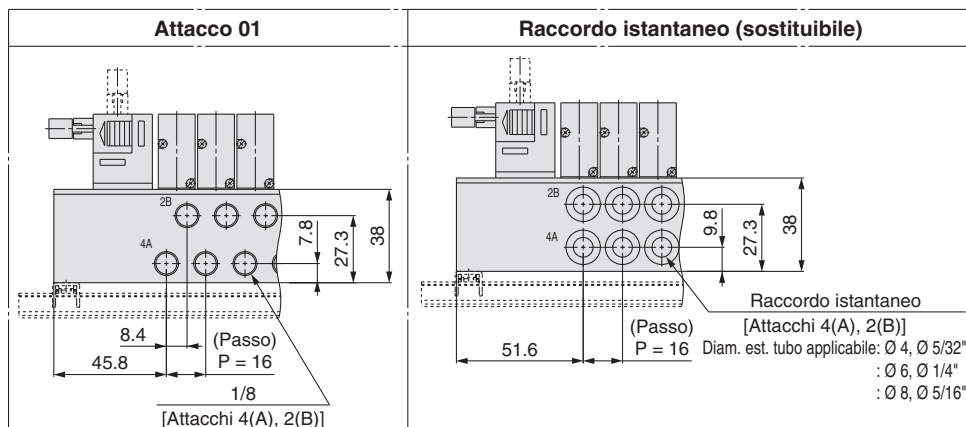
Plug-in
Base metallica

Tipo 50/Attacchi laterali
Flat cable

SS5Y5-50(R) $\begin{matrix} P \\ PG \\ PH \end{matrix} \begin{matrix} 1 \\ 2 \end{matrix}$ - Stazioni $\begin{matrix} U \\ D \end{matrix} \begin{matrix} 01 \\ C \end{matrix} \begin{matrix} N \\ KC \end{matrix} \begin{matrix} N \\ KN \end{matrix} \begin{matrix} \square \\ \square \end{matrix} (D)$



Nota 1) Queste figure si riferiscono a "SS5Y5-50P2-05B-C8".
 Nota 2) Solo i connettori sono diversi per 50PG, 50PH e 50J.
 Le dimensioni da L1 a L5 sono le stesse del tipo 50P.



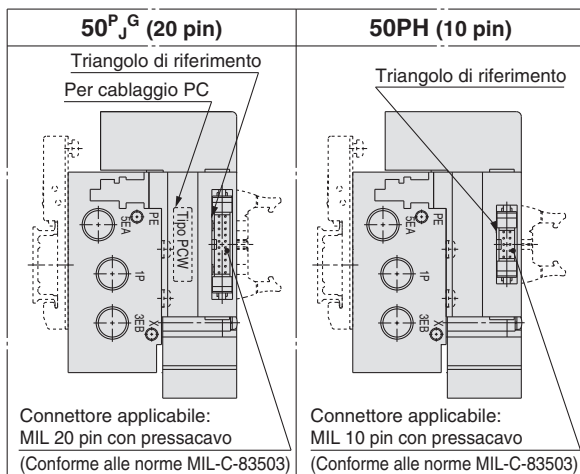
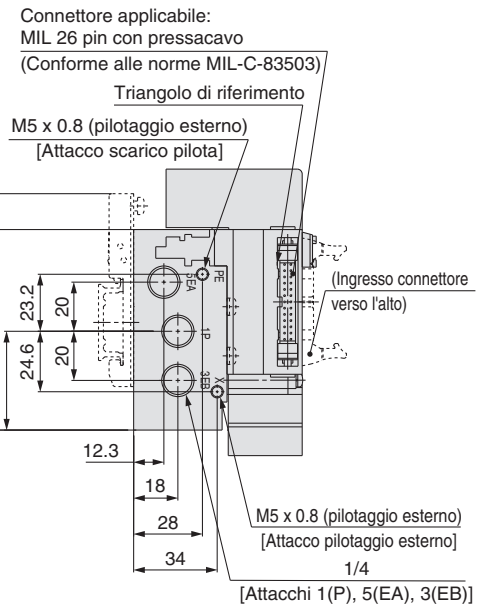
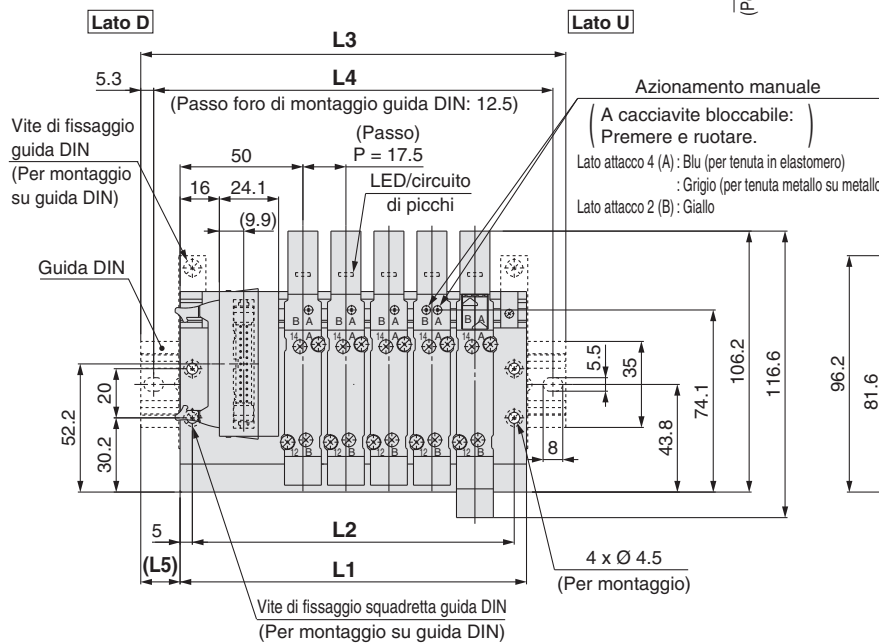
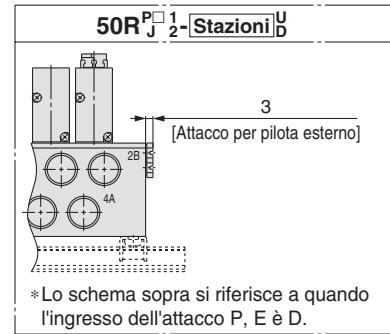
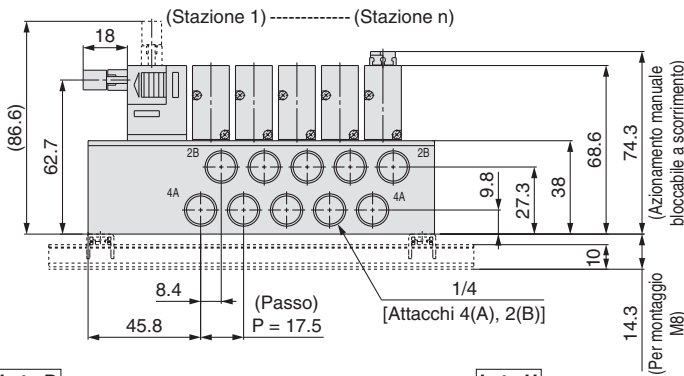
n: Stazioni	2	3	4	5	6	7	8	9	10	11	12
L1	84	100	116	132	148	164	180	196	212	228	244
L2	74	90	106	122	138	154	170	186	202	218	234
L3	110.5	135.5	148	160.5	173	198	210.5	223	248	260.5	273
L4	100	125	137.5	150	162.5	187.5	200	212.5	237.5	250	262.5
L5	13.5	18	16	14.5	12.5	17	15.5	13.5	18	16.5	14.5

Dimensioni: Serie SY5000

Plug-in Base metallica

Tipo 50/Attacchi laterali Flat cable

SS5Y5-50(R) $\frac{P}{PH} \frac{1}{2}$ - Stazioni $\frac{U}{B}$ -02□(D)



Nota 1) Queste figure si riferiscono a SS5Y5-50P2-05B-02".
 Nota 2) Solo i connettori sono diversi per 50PG, 50PH e 50J.
 Le dimensioni da L1 a L5 sono le stesse del tipo 50P.

n: Stazioni	2	3	4	5	6	7	8	9	10	11	12
L1	88.5	106	123.5	141	158.5	176	193.5	211	228.5	246	263.5
L2	78.5	96	113.5	131	148.5	166	183.5	201	218.5	236	253.5
L3	123	135.5	148	173	185.5	210.5	223	235.5	260.5	273	298
L4	112.5	125	137.5	162.5	175	200	212.5	225	250	262.5	287.5
L5	17.5	15	12.5	16	13.5	17.5	15	12.5	16	13.5	17.5

Valvola

Plug-in Sottobase singola

Plug-in Base metallica

Tipo 50, 51, 52 Esploso del manifold

Plug-in Base modulare in resina

Tipo 10, 11, 12 Esploso del manifold

Raccordi istantanei/ Codice assieme tappo

Accessori manifold

Serie SY3000/5000/7000

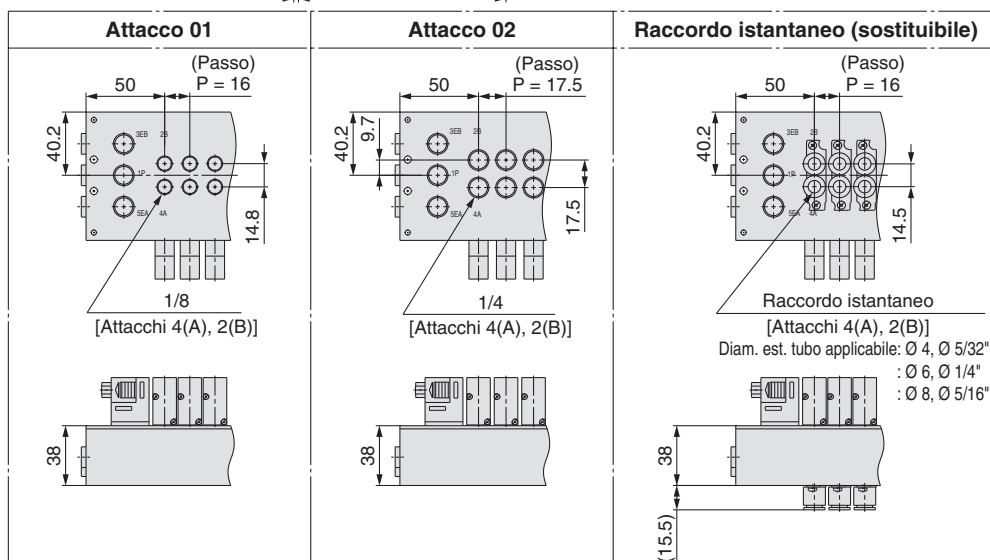
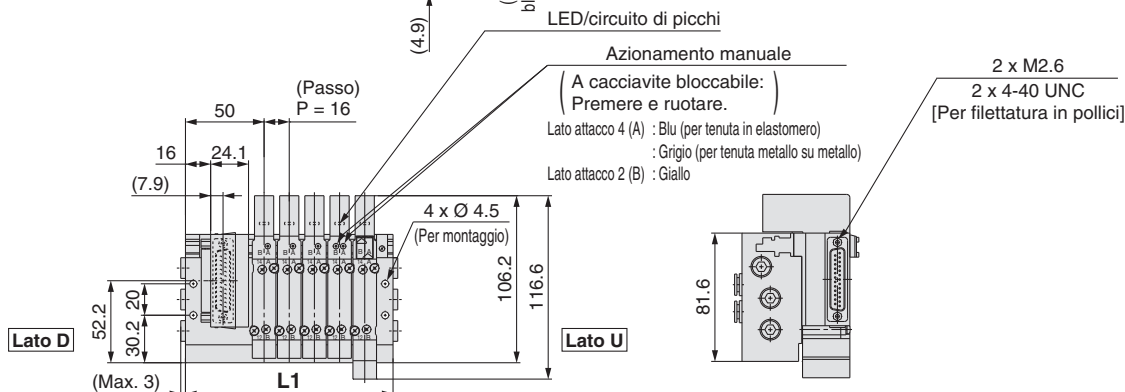
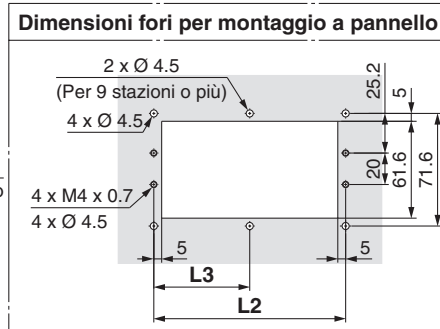
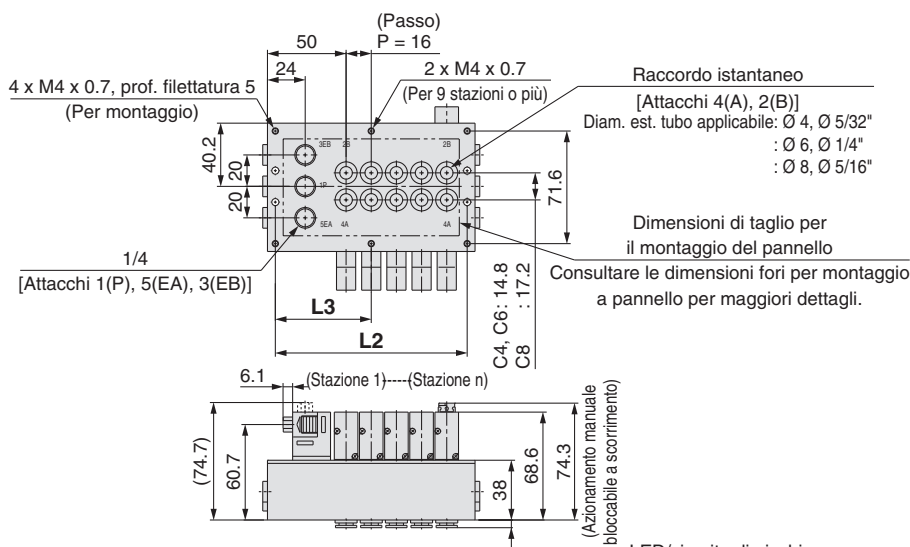
**Plug-in
Base metallica**

Tipo 51/Attacchi inferiori

Connettore D-sub

Dimensioni: Serie SY5000

SS5Y5-51F₂- [Stazioni] D-^{01, 02} C□, N□, KC□, KN□



Nota) Queste figure si riferiscono a "SS5Y5-51F2-05D-C8".

Attacco 01, C□, N□, KC□, KN□

n: Stazioni	2	3	4	5	6	7	8	9	10	11	12
L1	84	100	116	132	148	164	180	196	212	228	244
L2	74	90	106	122	138	154	170	186	202	218	234
L3	—	—	—	—	—	—	—	93	101	109	117

Attacco 02

n: Stazioni	2	3	4	5	6	7	8	9	10	11	12
L1	88.5	106	123.5	141	158.5	176	193.5	211	228.5	246	263.5
L2	78.5	96	113.5	131	148.5	166	183.5	201	218.5	236	253.5
L3	—	—	—	—	—	—	—	100.5	109.3	118	126.8