

Tipo **20**

Elettrovalvola a 5 vie

Serie SY3000/5000/7000

Attacchi su corpo

Basi multiple/Cablaggio individuale

Codici di ordinazione del manifold

SS5Y **5** - 20 - **05** - **□** - Q

Serie manifold

3	SY3000
5	SY5000
7	SY7000

Filettatura

-	Rc
00F	G
00N	NPT
00T	NPTF

Stazioni

02	2 stazioni
⋮	⋮
20	20 stazioni



* Comprende il numero di assiemi piastre di otturazione.

Codici di ordinazione assieme manifold (esempio)

Esempio

Misura attacco cilindro

C6: Raccordi istantanei per ø6

Valvola bistabile (24 Vcc)
SY3220-5G-C6-Q (2 pz.)

Valvola monostabile (24 Vcc)
SY3120-5G-C6-Q (2 pz.)

Assieme piastra di otturazione
SY3000-26-19A-Q (1 pz.)

Base manifold (5 stazioni)
SS5Y3-20-05-Q

Stazioni ... 3 2 1

- SS5Y3-20-05-Q 1 set (tipo 20, codice base manifold con 5 stazioni)
- * SY3000-26-19A-Q 1 set (codice assieme piastra di otturazione)
- * SY3120-5G-C6-Q 2 set (codice valvola monostabile)
- * SY3220-5G-C6-Q 2 set (codice valvola bistabile)

→ L'asterisco indica un assieme. Anteporlo ai codici delle elettrovalvole.

Aggiungere i codici della valvola e degli accessori sotto il codice della base manifold. Nel caso di una configurazione complessa, indicarli sulla scheda specifiche del manifold.

Codici di ordinazione valvole

SY 5 1 20 □ 5 L □ □ 01 □ -Q

Serie

3	SY3000
5	SY5000
7	SY7000

Tipo di funzione

1	Monostabile a 2 posizioni
2	Bistabile a 2 posizioni
3	3 posizioni con centri chiusi
4	3 posizioni con centri in scarico
5	3 pos. con centri in pressione

Caratteristiche della bobina

-	Standard
T	Con circuito salvapotenza (solo 24 Vcc, 12 Vcc)

* Il circuito salvapotenza non è disponibile per il tipo D, DO o W□.

Tensione nominale

Per cc

5	24 Vcc
6	12 Vcc
V	6 Vcc
S	5 Vcc
R	3 Vcc

ca (50/60Hz)

1	100 Vca
2	200 Vca
3	110 Vca [115 Vca]
4	220 Vca [230 Vca]

* L'esecuzione cc per i tipi D e DO è disponibile solo con 12 e 24 Vcc.

* L'esecuzione ca è disponibile solo per i tipi D e DO.

Filettatura

-	Rc
F	G
N	NPT
T	NPTF

Attacchi A, B

Connessione filettata

Simbolo	Misura attacco	Serie applicabile
M5	M5	SY3000
01	1/8	SY5000
02	1/4	SY7000

Dim. raccordi istantanei (metri)

Simbolo	Misura attacco	Serie applicabile
C4	Raccordo istantaneo per ø 4	SY3000
C6	Raccordo istantaneo per ø 6	SY3000
C4	Raccordo istantaneo per ø 4	SY5000
C6	Raccordo istantaneo per ø 6	SY5000
C8	Raccordo istantaneo per ø 8	SY5000
C8	Raccordo istantaneo per ø 8	SY7000
C10	Raccordo istantaneo per ø 10	SY7000

Dim. raccordi istantanei (pollici)

Simbolo	Misura attacco	Serie applicabile
N3	Raccordo istantaneo per ø 5/32"	SY3000
N7	Raccordo istantaneo per ø 1/4"	SY3000
N3	Raccordo istantaneo per ø 5/32"	SY5000
N7	Raccordo istantaneo per ø 1/4"	SY5000
N9	Raccordo istantaneo per ø 5/16"	SY5000
N9	Raccordo istantaneo per ø 5/16"	SY7000
N11	Raccordo istantaneo per ø 3/8"	SY7000

Azionamento manuale

-	A impulsi non bloccabile
D	A cacciavite bloccabile
E	A leva bloccabile

LED/soppressore di picchi

Connessioni elettriche per G, H, L, M e W

-	Senza LED/soppressore di picchi
S	Con soppressore di picchi
Z	Con LED/soppressore di picchi
R	Con soppressore di picchi (tipo non polarizzato)
U	Con LED/soppressore di picchi (tipo non polarizzato)

* Il circuito salvapotenza è disponibile solo per il tipo "Z".

Connessione elettrica per D (solo SY5000/7000)

-	Senza LED/soppressore di picchi
S	Con soppressore di picchi (tipo non polarizzato)
Z	Con LED/soppressore di picchi (tipo non polarizzato)

* DOZ non è disponibile.

* Per le valvole con tensione ca, non è presente l'opzione "S", poiché è già integrata nel circuito del raddrizzatore.

Connessione elettrica

24, 12, 6, 5, 3 Vcc			24, 12 Vcc/ 100, 110, 200, 220 Vca	24, 12, 6, 5, 3 Vcc
Grommet	Connettore ad innesto L	Connettore ad innesto M	Terminale DIN ^{Nota 2)}	Connettore M8 *
G: Lunghezza cavo 300 mm	L: Con cavo (lunghezza 300 mm)	M: Con cavo (lunghezza 300 mm)	D: Con connettore	WO: Senza cavo connettore
H: Lunghezza cavo 600 mm	LN: Senza cavo	MN: Senza cavo	DO: Senza connettore	W□: Con cavo connettore ^{Nota 1)}
	LO: Senza connettore	MO: Senza connettore		

* Tipo LN, MN: con 2 faston.

* Per il terminale DIN Serie SY3000, vedere pag. 10 dell'appendice.

* Disponibile anche il terminale DIN di tipo "Y" conforme a EN-175301-803C (ex DIN43650C). Per maggiori dettagli, vedere pag. 210.

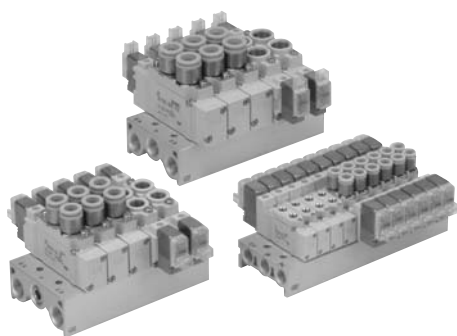
* Per il cavo del connettore M8, vedere pag. 12 dell'appendice.

* È anche disponibile il connettore M8 di tipo "WA" conforme a IEC 60947-5-2. Per maggiori dettagli, vedere a pag. 211.

Nota 1) Inserire i simboli delle lunghezze del cavo in □. Completare lo spazio consultando pag. 13 dell'appendice.

Note2) Solo SY5000/7000).

Nota) Quando si ordina un'elettrovalvola ad unità singola con attacchi su corpo, la vite di montaggio per il manifold e la guarnizione non sono compresi. Ordinare separatamente (per maggiori dettagli, vedere pag. 56 del catalogo).



Caratteristiche manifold

Modello	SS5Y3-20	SS5Y5-20	SS5Y7-20	
Valvola applicabile	SY3□20	SY5□20	SY7□20	
Esecuzione manifold	Base singola/montaggio B			
P (ALIM)/R (SCAR)	Alimentazione comune, scarico comune			
Stazioni della valvola	2 a 20 stazioni ^{Nota 1)}			
Posizione attacchi A, B	Valvola			
Misura attacco	Attacchi P, EA, EB	1/8	1/4	1/4
	Attacchi A, B	M5 C4 (raccordo istantaneo per ø4) C6 (raccordo istantaneo per ø6)	1/8 C4 (raccordo istantaneo per ø4) C6 (raccordo istantaneo per ø6) C8 (raccordo istantaneo per ø8)	1/4 C8 (raccordo istantaneo per ø8) C10 (raccordo istantaneo per ø10)
Peso base manifold W (g) n: Stazioni	W = 13n + 35	W = 36n + 64	W = 43n + 64	

- Nota 1) Per più di 10 stazioni (più di 5 nel caso di SS5Y7), alimentare pressione dagli attacchi P su entrambi i lati e scaricare dagli attacchi EA/EB su entrambi i lati.
 Nota 2) Vedere "Accessori manifold" a pag. 56.

Caratteristiche di portata

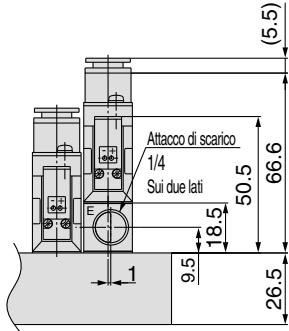
Modello	Misura attacco		Caratteristiche di portata							
	1, 5, 3 (P, EA, EB)	4, 2 (A, B)	1 → 4/2 (P → A/B)				4/2 → 5/3 (A/B → EA/EB)			
			C (dm ³ /sbar)	b	Cv	Q[l/min (ANR)]*	C (dm ³ /sbar)	b	Cv	Q[l/min (ANR)]*
SS5Y3-20	1/8	C6	0.72	0.29	0.18	182	0.80	0.36	0.21	212
SS5Y5-20	1/4	C8	1.9	0.28	0.48	477	2.2	0.20	0.53	527
SS5Y7-20	1/4	C10	3.6	0.31	0.93	921	3.6	0.27	0.88	898

- Nota) Il valore si riferisce alla base manifold con un tipo a 5 stazioni e 2 posizioni, ad azionamento individuale.
 * Questi valori sono stati calcolati in base a ISO 6358 e rappresentano la portata misurata in condizioni standard con una pressione primaria di 0.6 MPa (pressione relativa) e una pressione differenziale di 0.1 MPa.

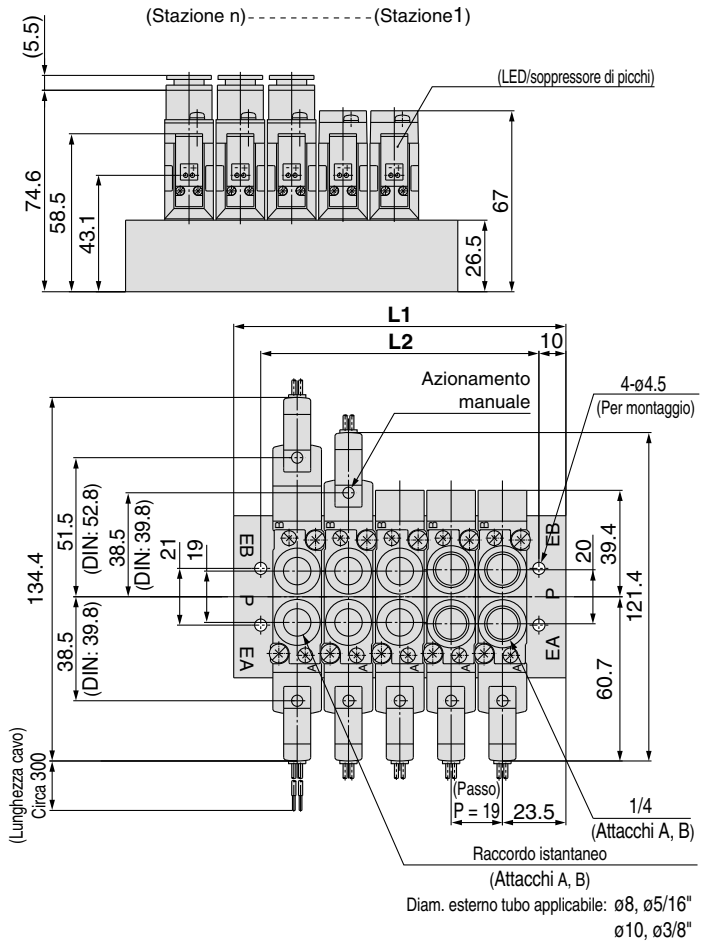
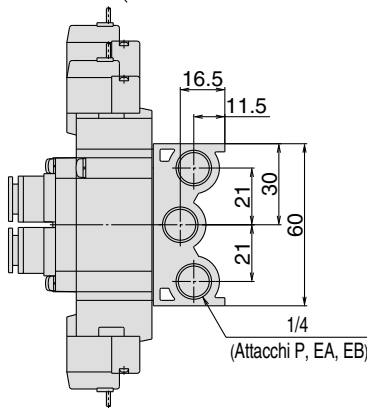
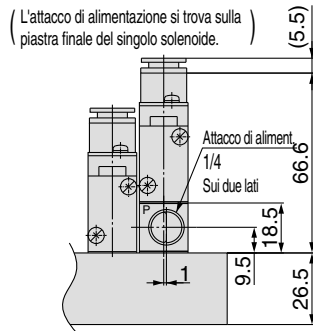
SY7000: SS5Y7-20- Stazioni - □ -Q

Grommet (G)

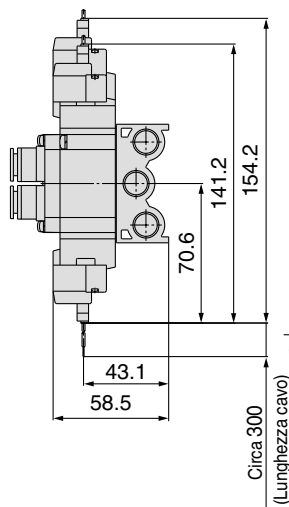
Dimensioni con blocchetto di scarico individuale



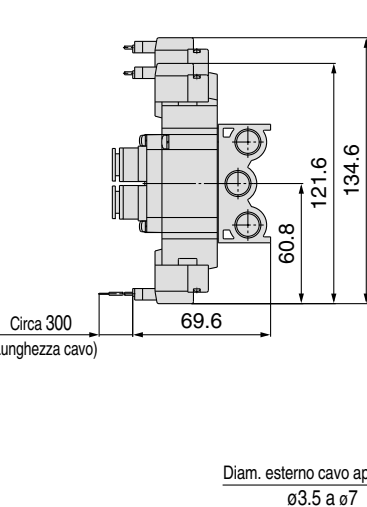
Dimensioni con blocchetto di alimentazione individuale



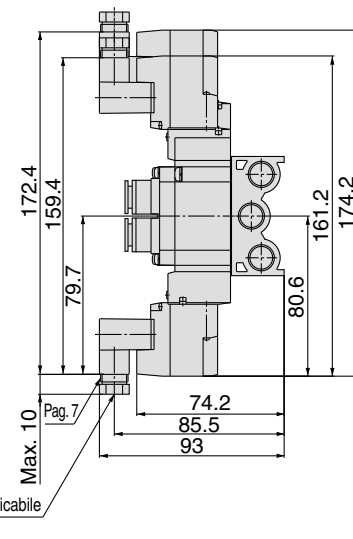
Connettore ad innesto L (L)



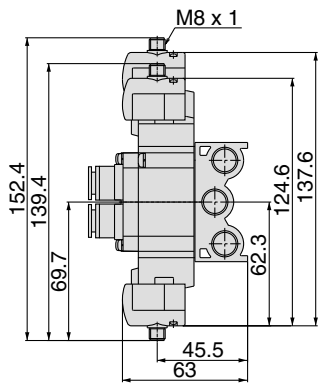
Connettore ad innesto M (M)



Terminale DIN (D)



Connettore M8 (WO)



Nota) Consultare pag. 12 dell'appendice per le dimensioni dei connettori.

N. stazioni	2 stazioni	3	4	5	6	7	8	9	10	11	12	13	14	15	16	17	18	19	20 stazioni
L1	55	74	93	112	131	150	169	188	207	226	245	264	283	302	321	340	359	378	397
L2	46	65	84	103	122	141	160	179	198	217	236	255	274	293	312	331	350	369	388