

Tipo 50
Attacchi laterali

Tipo 51
Attacchi inferiori

Plug-in Base metallica

Connettore D-sub

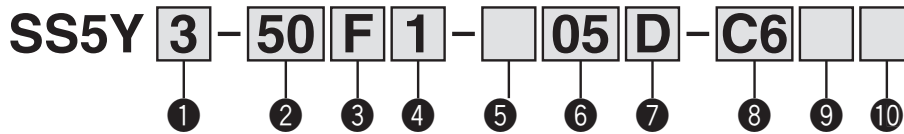
Flat cable

Cablaggio PC

Serie SY3000/5000/7000



Codici di ordinazione del manifold



1 Serie

3	SY3000
5	SY5000
7	SY7000

2 Tipo

50	Attacchi laterali
51	Attacchi inferiori
50R	Attacchi laterali, pilotaggio esterno

* Pilotaggio esterno non disponibile per il tipo con attacchi inferiori.

3 Formato connettore

F: Connettore D-sub (25 pin) 	P: Flat cable (26 pin) 	PG: Flat cable (20 pin)
PH: Flat cable (10 pin) 	J: Cablaggio PC (20 pin) 	

4 Direzione di ingresso connettore

1: Verso l'alto 	2: Laterale
----------------------------	------------------------

5 Tipo di cablaggio

—	Tutti i cablaggi bistabili Nota 1)
S	Tutti i cablaggi monostabili Nota 2)

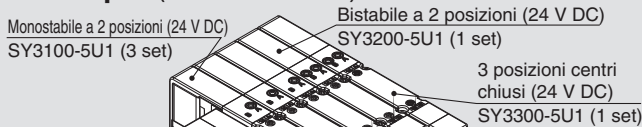
Nota 1) Tutti i cablaggi bistabili: valvole monostabili a 2 posizioni, bistabili, a 3 e 4 posizioni installabili su tutte le stazioni del manifold.

Nota 2) Tutti i cablaggi monostabili: Disponibile solo per il manifold monostabile a 2 posizioni per tutte le stazioni.

Nota 3) Se è necessario il cablaggio monostabile e il cablaggio bistabile, è disponibile come ordine speciale.

Codici di ordinazione assieme manifold

Esempio (SS5Y3-50F2-□)



SS5Y3-50F2-05D-C6 ... 1 set (Tipo 50, codice base manifold 5 stazioni)

*SY3100-5U1 3 set (codice monostabile 2 posizioni)

*SY3200-5U1 1 set (codice bistabile 2 posizioni)

*SY3300-5U1 1 set (codice centri chiusi 3 posizioni)

↳ L'asterisco indica un assieme. Anteporlo ai codici delle valvole.

- La disposizione della valvola è numerata come la 1ª stazione dal lato D.
- Sotto il codice del manifold, indicare le valvole da montare in ordine dalla prima stazione come mostrato nella figura sopra. Se la disposizione risulta complicata, indicarlo su una scheda tecnica del manifold.

Nota) In caso di combinazione delle configurazioni degli attacchi superiori, fare riferimento a pagina 66. In questo caso, fare attenzione perché è presente un'uscita anche sull'attacco A e B sul lato base. Indicare sulla scheda tecnica del manifold se sugli attacchi A e B del lato base sono necessari i tappi.

6 Stazioni valvola

F: Connettore D-sub (25 pin)			P: Flat cable (26 pin)			PG: Flat cable (20 pin)		
Simbolo	Stazioni	Nota	Simbolo	Stazioni	Nota	Simbolo	Stazioni	Nota
02	2 stazioni	Tutti i cablaggi bistabili	02	2 stazioni	Tutti i cablaggi bistabili	02	2 stazioni	Tutti i cablaggi bistabili
:	:		:	:		:	:	
12	12 stazioni		12	12 stazioni		09	9 stazioni	
02	2 stazioni	Tutti i cablaggi monostabili	02	2 stazioni	Tutti i cablaggi monostabili	02	2 stazioni	Tutti i cablaggi monostabili
:	:		:	:		:	:	
12	12 stazioni		12	12 stazioni		12	12 stazioni	

PH: Flat cable (10 pin)			J: cablaggio PC (20 pin)		
Simbolo	Stazioni	Nota	Simbolo	Stazioni	Nota
02	2 stazioni	Tutti i cablaggi bistabili	02	2 stazioni	Tutti i cablaggi bistabili
:	:		:	:	
04	4 stazioni		08	8 stazioni	
02	2 stazioni	Tutti i cablaggi monostabili	02	2 stazioni	Tutti i cablaggi monostabili
:	:		:	:	
08	8 stazioni		12	12 stazioni	

* È compreso anche il numero di assiami piastre di otturazione.

7 Posizione attacchi P, E

U	Lato U Nota 1)
D	Lato D Nota 1, Nota 2
B	Su entrambi i lati

Nota 1) I tappi sono montati sul lato opposto degli attacchi selezionati.

Nota 2) Per il tipo 51 (attacchi inferiori) è disponibile solo il lato D.

9 Filettatura

—	Rc
F	G
N	NPT
T	NPTF

10 Montaggio

—	Montaggio diretto	
D	Montaggio su guida DIN (con guida DIN)	
D0	Montaggio su guida DIN (senza guida DIN)	
D3	Per 3 stazioni	Indicare una guida più lunga rispetto a quella standard.
⋮	⋮	
D12	Per 12 stazioni	

Nota 1) Disponibile solo montaggio diretto per tipo 51 (attacchi inferiori).

Nota 2) Vedere pag. 271 per il fissaggio del manifold con montaggio guida DIN.

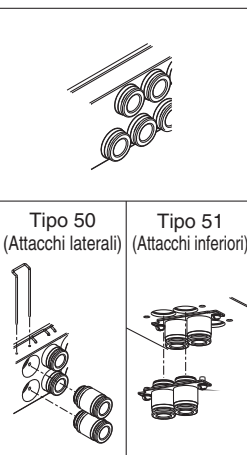
8 Attacchi A, B

Connessione filettata

Simbolo	Attacchi A, B	SY3000	SY5000	SY7000
M5	M5 x 0.8	●	—	—
01	1/8	●	●	—
02	1/4	—	●	●

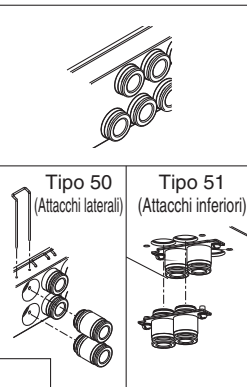
Raccordo istantaneo (mm)

Simbolo	Attacchi A, B	SY3000	SY5000	SY7000	
Fisso	C2	Ø 2	●	—	
	C3	Ø 3.2	●	—	
	C4	Ø 4	●	●	
	C6	Ø 6	●	●	
	C8	Ø 8	—	●	
	C10	Ø 10	—	—	●
Sostituibile	KC2	Ø 2	●	—	
	KC3	Ø 3.2	●	—	
	KC4	Ø 4	●	●	
	KC6	Ø 6	●	●	
	KC8	Ø 8	—	●	
	KC10	Ø 10	—	—	●
	KC12	Ø 12	—	—	●
M*	Misure combinate	●	●	●	
Attacchi P, E (connessione filettatura)		1/8	1/4	3/8	



Raccordo istantaneo (pollici)

Simbolo	Attacchi A, B	SY3000	SY5000	SY7000
Fisso	N1	Ø 1/8"	●	—
	N3	Ø 5/32"	●	●
	N7	Ø 1/4"	●	●
	N9	Ø 5/16"	—	●
	N11	Ø 3/8"	—	—
Sostituibile	KN1	Ø 1/8"	●	—
	KN3	Ø 5/32"	●	●
	KN7	Ø 1/4"	●	●
	KN9	Ø 5/16"	—	●
	KN11	Ø 3/8"	—	—
M*	Misure combinate	●	●	●
Attacchi P, E (connessione filettatura)		1/8	1/4	3/8



* In caso di combinazioni degli attacchi, indicare le specifiche della connessione sul modulo di caratteristiche manifold.

Valvola

Plug-in Sottobase singola

Plug-in Base metallica

Tipo 50, 51, 52 Esploso del manifold

Plug-in Base modulare in resina

Tipo 10, 11, 12 Esploso del manifold

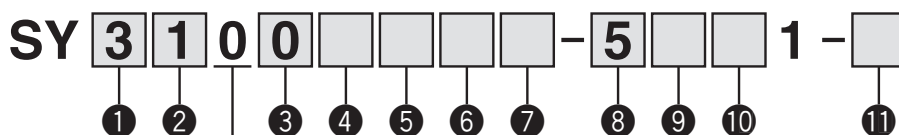
Raccordi istantanei/ Codice assieme tappo

Accessori manifold

⚠ Tipo di protezione classe III (Indicazione: ⚡)

Codici di ordinazione valvole (con vite di montaggio)

Per le caratteristiche della valvola, consultare pagina 13.



● Montaggio su base

1 Serie

3	SY3000
5	SY5000
7	SY7000

2 Funzione

1	2 posizioni	Monostabile
2		Bistabile
3	3 posizioni	Centri chiusi
4		Centri in scarico
5	4 posizioni bistabile 3 vie	Centri in pressione
A*		N.C./N.C.
B*		N.A./N.A.
C*		N.C./N.A.

* Per la valvola 3/2 doppio corpo è disponibile solo il tipo con tenuta in elastomero.

3 Tenuta

0	Tenuta in elastomero
1	Tenuta metallo su metallo

4 Pilotaggio

—	Pilotaggio interno
R	Pilotaggio esterno

5 Valvola unidirezionale per contropressione (Tipo a valvola integrata)

—	Assente
H	Integrato

* Solo il tipo con tenuta in elastomero

* La valvola unidirezionale per contropressione non è disponibile per il tipo a 3 posizioni e il tipo SY7000.

6 Opzione valvola pilota

—	Standard (0.7 MPa)
B	Tipo a risposta rapida (0.7 MPa)
K*	Tipo ad alta pressione (1.0 MPa)

* Per il tipo ad alta pressione è disponibile solo il tipo con tenuta metallo su metallo.

7 Tipo bobina

—	Standard
T	Con circuito a risparmio energetico (DC)

* Assicurarsi di selezionare il tipo con circuito a risparmio energetico se una valvola viene eccitata continuamente per lunghi periodi di tempo.

* Fare attenzione al tempo di eccitazione specificato quando si seleziona il circuito a risparmio energetico. Per maggiori informazioni, andare a pagina 268.

8 Tensione nominale

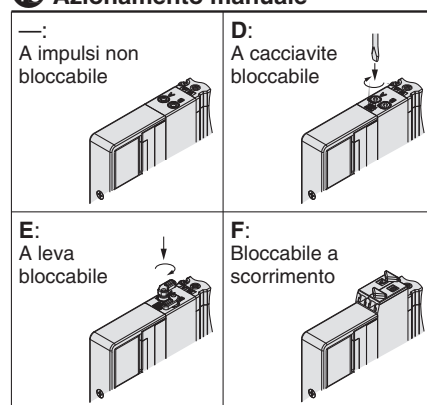
5	24 V DC
6	12 V DC

9 Specifiche LED/circuito di protezione e comune

Simbolo	Con LED	Circuito di protezione	Specifica comune
—	—	—	Non polarizzato
R	—	●	
U	●		
S	—		
Z	●		
NS	—		
NZ	●	Comune negativo	

* Per il prodotto con circuito a risparmio energetico sono disponibili solo i tipi "Z" e "NZ".

10 Azionamento manuale



* Consultare pagina 31 per il modello con azionamento manuale bloccabile a scorrimento di sicurezza.

11 Tipo di vite di montaggio

—	Vite a testa tonda
B	Vite a esagono incassato
K	Vite a testa tonda (tipo imperdibile)
H	Vite a esagono incassato (tipo imperdibile)

* Per "K" e "H", la protezione del corpo della valvola è dotata di un sistema anticaduta per evitare la fuoriuscita delle viti di montaggio quando la valvola viene rimossa per le operazioni di manutenzione, ecc.

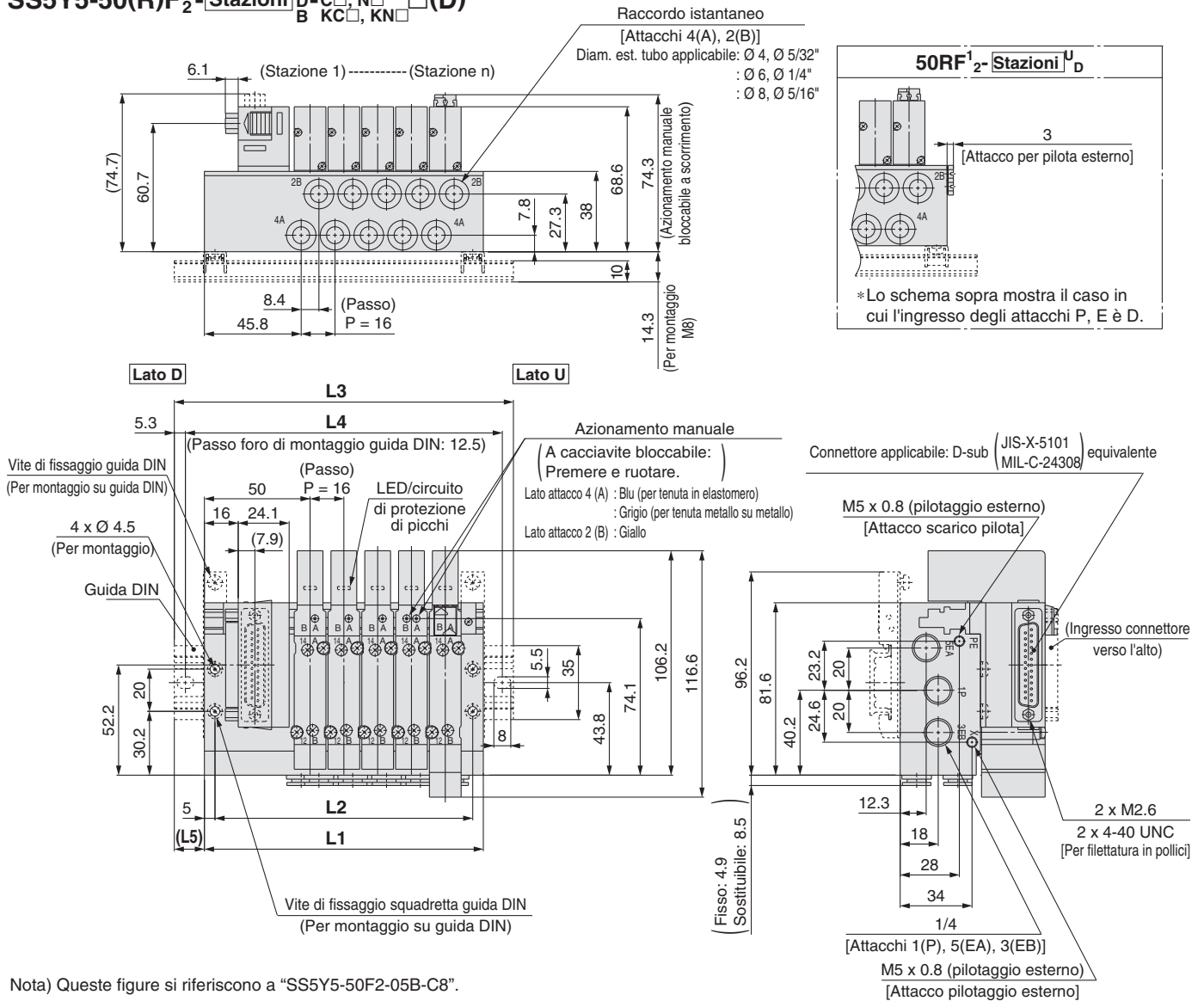
* Quando si ordina una valvola individualmente, la guarnizione base non è compresa. Se necessario per la manutenzione, ordinare la guarnizione base a parte dato che questa è montata sul manifold. Consultare pagina 89 per i codici della guarnizione base e della vite di montaggio.

* Non è possibile selezionare "B" e "H" per il blocchetto alimentazione/scarico individuale, il regolatore interfaccia o per il blocchetto doppia valvola unidirezionale con valvola di scarico pressione residua.

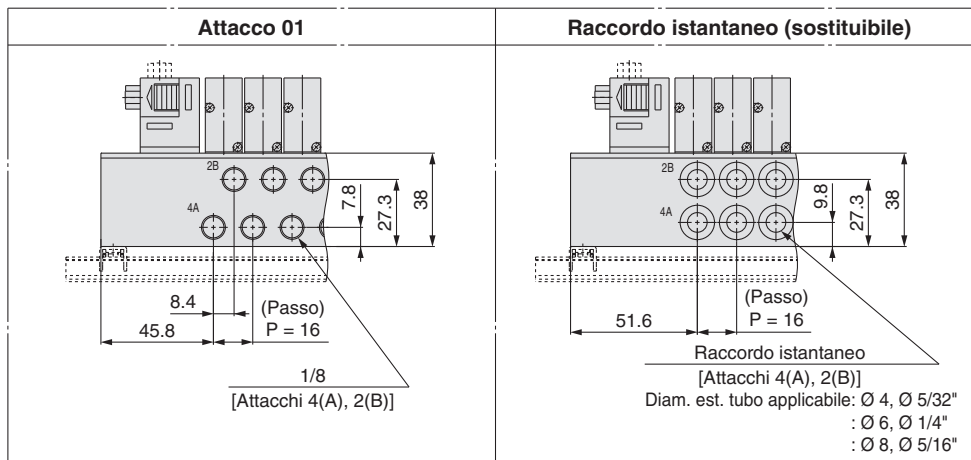
Dimensioni: Serie SY5000

Plug-in Base metallica Tipo 50/Attacchi laterali
Connettore D-sub

SS5Y5-50(R)F₂-Stazioni U 01
D-C□, N□ □(D)
B KC□, KN□



Nota) Queste figure si riferiscono a "SS5Y5-50F2-05B-C8".



n: Stazioni	2	3	4	5	6	7	8	9	10	11	12
L1	84	100	116	132	148	164	180	196	212	228	244
L2	74	90	106	122	138	154	170	186	202	218	234
L3	110.5	135.5	148	160.5	173	198	210.5	223	248	260.5	273
L4	100	125	137.5	150	162.5	187.5	200	212.5	237.5	250	262.5
L5	13.5	18	16	14.5	12.5	17	15.5	13.5	18	16.5	14.5

Valvola

Plug-in Sottobase singola

Plug-in Base metallica

Tipo 50, 51, 52 Esploso del manifold

Plug-in Base modulare in resina

Tipo 10, 11, 12 Esploso del manifold

Raccordi istantanei/ Codice assieme tappo

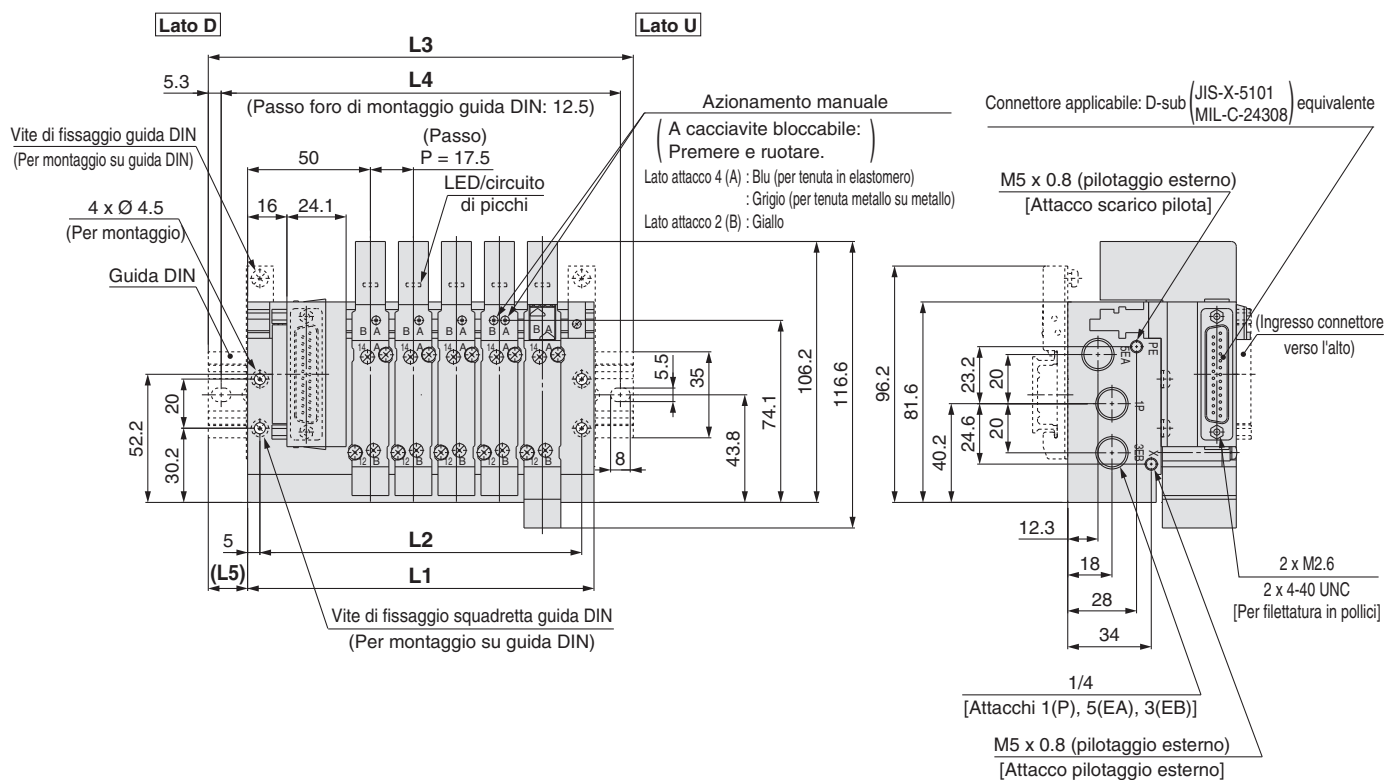
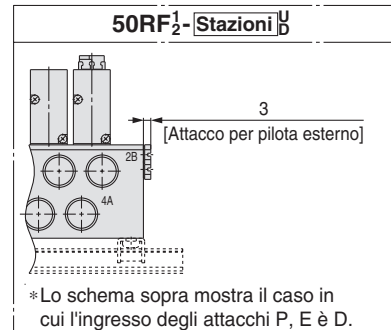
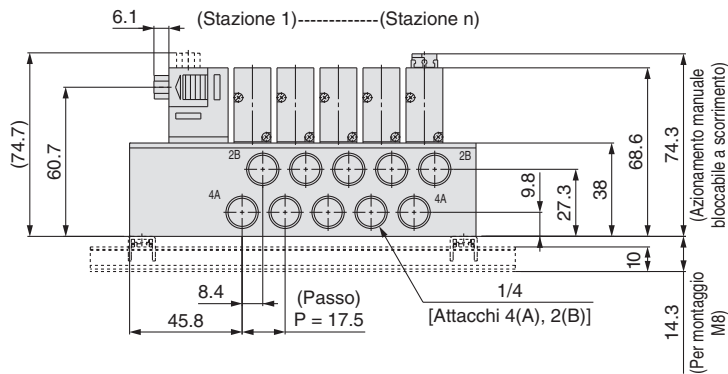
Accessori manifold

Serie SY3000/5000/7000

Dimensioni: Serie SY5000

Plug-in
Base metallica Tipo 50/Attacchi laterali
Connettore D-sub

SS5Y5-50(R)F₂-[Stazioni]_UD-02□(D)



Nota) Queste figure si riferiscono a "SS5Y5-50F2-05B-02".

n: Stazioni	2	3	4	5	6	7	8	9	10	11	12
L1	88.5	106	123.5	141	158.5	176	193.5	211	228.5	246	263.5
L2	78.5	96	113.5	131	148.5	166	183.5	201	218.5	236	253.5
L3	123	135.5	148	173	185.5	210.5	223	235.5	260.5	273	298
L4	112.5	125	137.5	162.5	175	200	212.5	225	250	262.5	287.5
L5	17.5	15	12.5	16	13.5	17.5	15	12.5	16	13.5	17.5

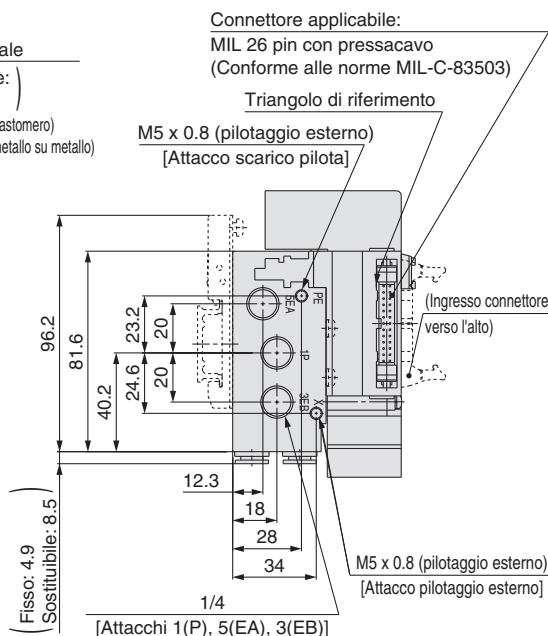
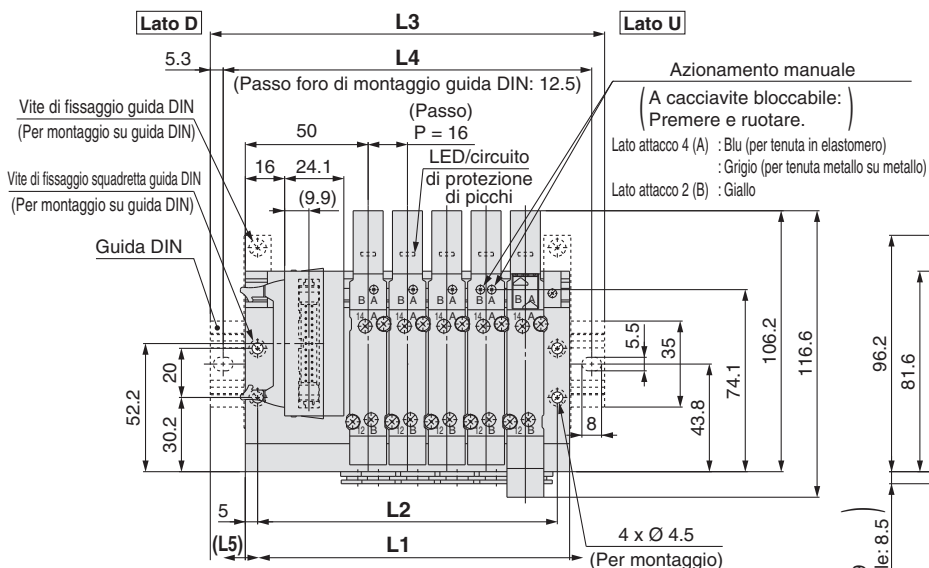
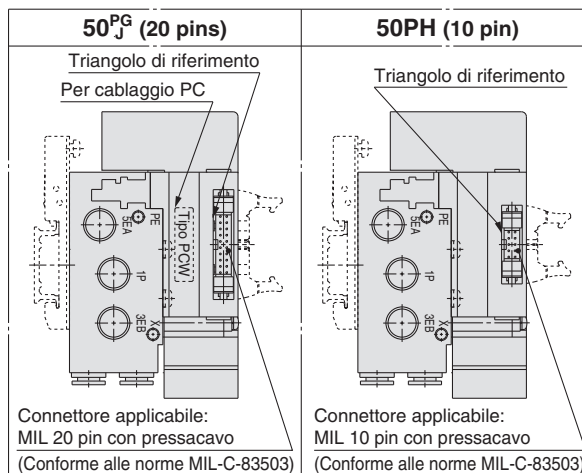
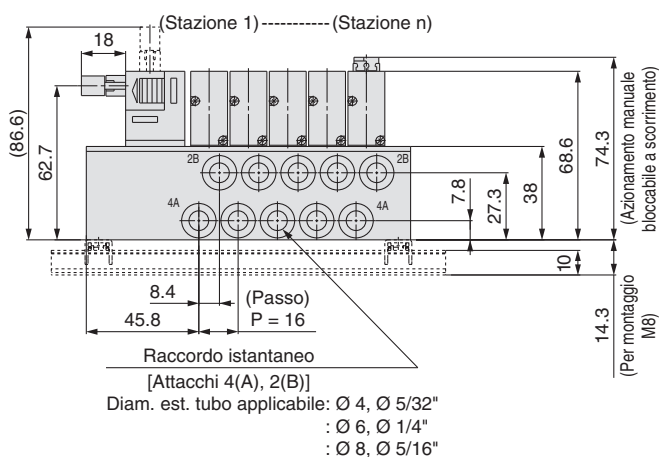
Serie SY3000/5000/7000

Dimensioni: Serie SY5000

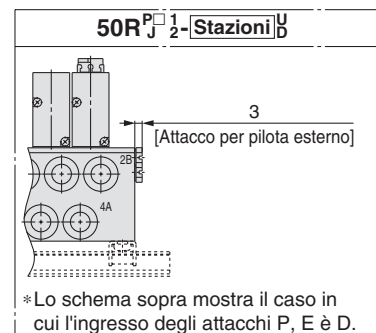
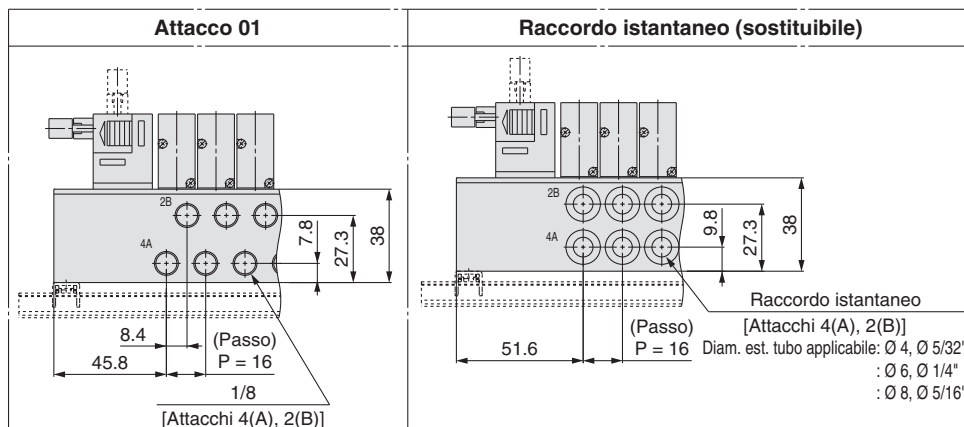
Plug-in
Base metallica

Tipo 50/Attacchi laterali
Flat cable

SS5Y5-50(R) $\begin{matrix} P \\ PG \\ PH \end{matrix} \begin{matrix} 1 \\ 2 \end{matrix}$ - Stazioni $\begin{matrix} U \\ D \end{matrix} \begin{matrix} 01 \\ C \end{matrix} \begin{matrix} N \\ KC \end{matrix} \begin{matrix} N \\ KN \end{matrix} \begin{matrix} \square \\ \square \end{matrix} (D)$



Nota 1) Queste figure si riferiscono a "SS5Y5-50P2-05B-C8".
Nota 2) Solo i connettori sono diversi per 50PG, 50PH e 50J.
Le dimensioni da L1 a L5 sono le stesse del tipo 50P.



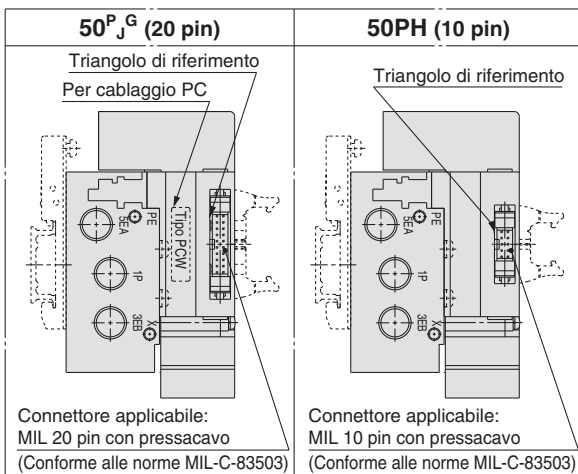
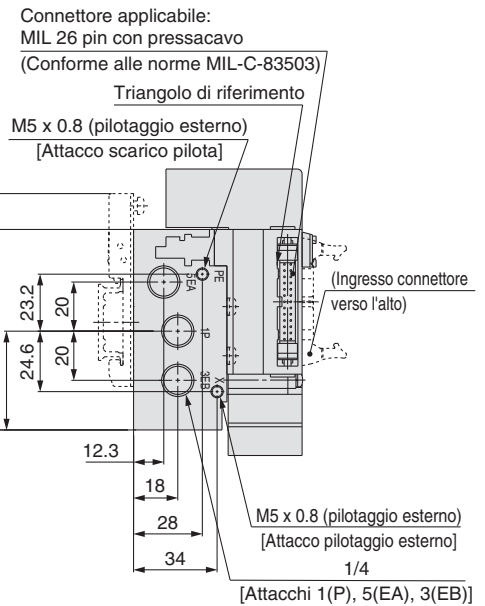
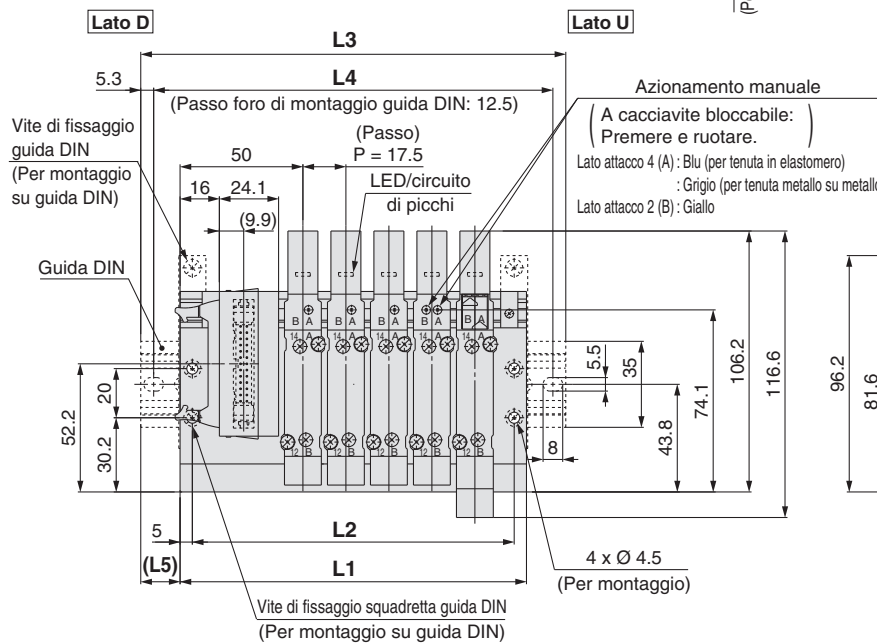
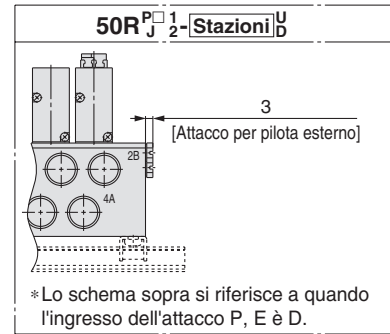
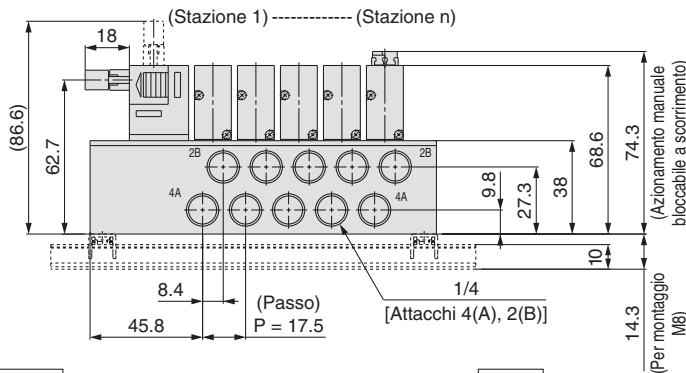
n: Stazioni	2	3	4	5	6	7	8	9	10	11	12
L1	84	100	116	132	148	164	180	196	212	228	244
L2	74	90	106	122	138	154	170	186	202	218	234
L3	110.5	135.5	148	160.5	173	198	210.5	223	248	260.5	273
L4	100	125	137.5	150	162.5	187.5	200	212.5	237.5	250	262.5
L5	13.5	18	16	14.5	12.5	17	15.5	13.5	18	16.5	14.5

Dimensioni: Serie SY5000

Plug-in Base metallica

Tipo 50/Attacchi laterali Flat cable

SS5Y5-50(R) $\frac{PG}{PH}$ $\frac{1}{2}$ - Stazioni $\frac{U}{B}$ -02□(D)



Nota 1) Queste figure si riferiscono a SS5Y5-50P2-05B-02".
 Nota 2) Solo i connettori sono diversi per 50PG, 50PH e 50J.
 Le dimensioni da L1 a L5 sono le stesse del tipo 50P.

n: Stazioni	2	3	4	5	6	7	8	9	10	11	12
L1	88.5	106	123.5	141	158.5	176	193.5	211	228.5	246	263.5
L2	78.5	96	113.5	131	148.5	166	183.5	201	218.5	236	253.5
L3	123	135.5	148	173	185.5	210.5	223	235.5	260.5	273	298
L4	112.5	125	137.5	162.5	175	200	212.5	225	250	262.5	287.5
L5	17.5	15	12.5	16	13.5	17.5	15	12.5	16	13.5	17.5

Valvola

Plug-in Sottobase singola

Plug-in Base metallica

Tipo 50, 51, 52 Esploso del manifold

Plug-in Base modulare in resina

Tipo 10, 11, 12 Esploso del manifold

Raccordi istantanei/ Codice assieme tappo

Accessori manifold

Serie SY3000/5000/7000

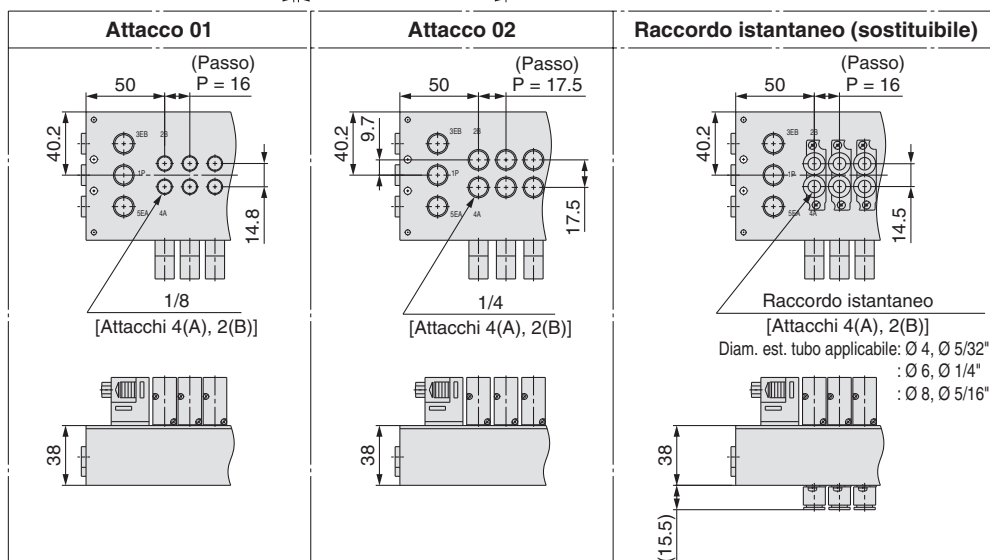
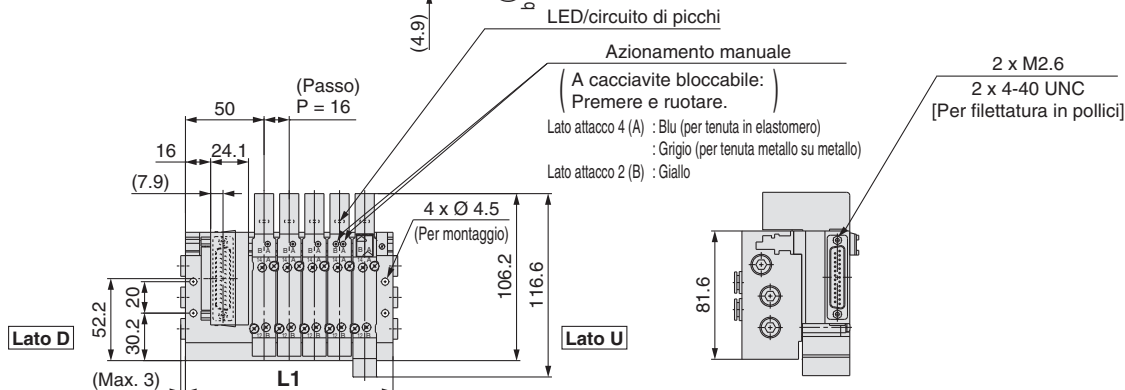
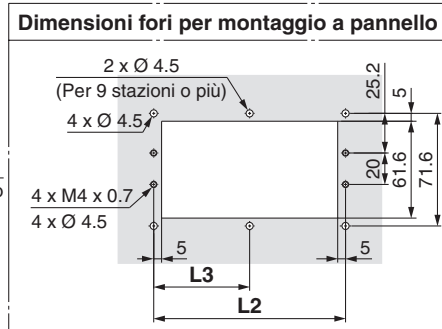
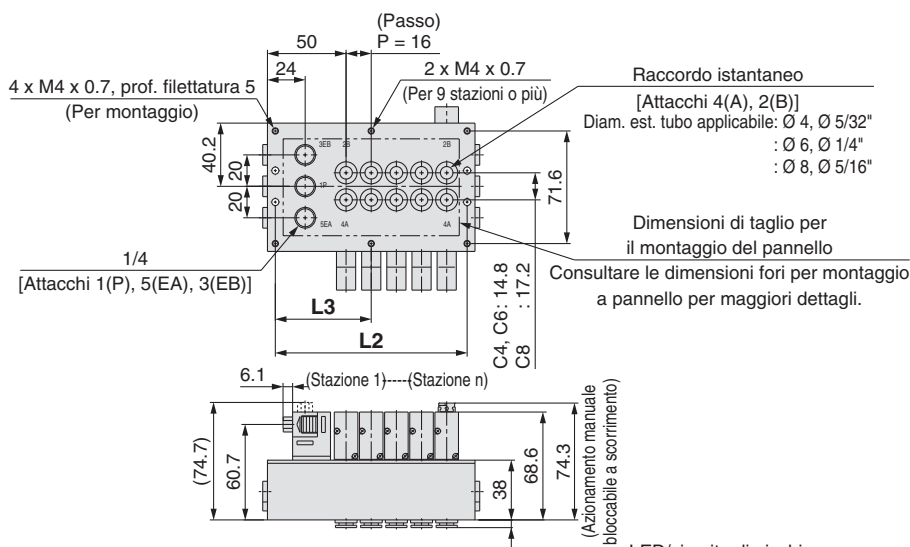
**Plug-in
Base metallica**

Tipo 51/Attacchi inferiori

Connettore D-sub

Dimensioni: Serie SY5000

SS5Y5-51F₂- [Stazioni] D-^{01, 02} C□, N□, KC□, KN□



Nota) Queste figure si riferiscono a "SS5Y5-51F2-05D-C8".

Attacco 01, C□, N□, KC□, KN□

n: Stazioni	2	3	4	5	6	7	8	9	10	11	12
L1	84	100	116	132	148	164	180	196	212	228	244
L2	74	90	106	122	138	154	170	186	202	218	234
L3	—	—	—	—	—	—	—	93	101	109	117

Attacco 02

n: Stazioni	2	3	4	5	6	7	8	9	10	11	12
L1	88.5	106	123.5	141	158.5	176	193.5	211	228.5	246	263.5
L2	78.5	96	113.5	131	148.5	166	183.5	201	218.5	236	253.5
L3	—	—	—	—	—	—	—	100.5	109.3	118	126.8