

**Tipo 50**  
Attacchi laterali

**Tipo 51**  
Attacchi inferiori

# Plug-in Base metallica

Connettore D-sub

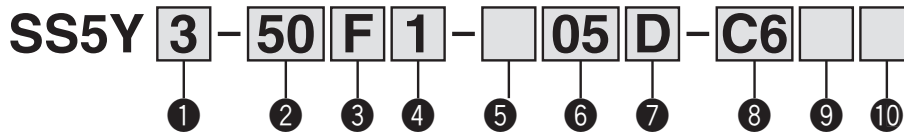
Flat cable

Cablaggio PC

# Serie SY3000/5000/7000



## Codici di ordinazione del manifold



### 1 Serie

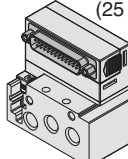
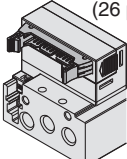
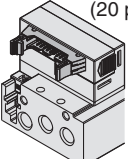
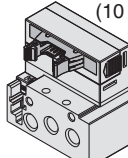
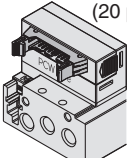
3	SY3000
5	SY5000
7	SY7000

### 2 Tipo

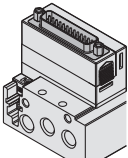
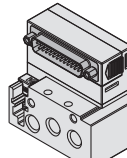
50	Attacchi laterali
51	Attacchi inferiori
50R	Attacchi laterali, pilotaggio esterno

\* Pilotaggio esterno non disponibile per il tipo con attacchi inferiori.

### 3 Formato connettore

<b>F:</b> Connettore D-sub (25 pin) 	<b>P:</b> Flat cable (26 pin) 	<b>PG:</b> Flat cable (20 pin) 
<b>PH:</b> Flat cable (10 pin) 	<b>J:</b> Cablaggio PC (20 pin) 	

### 4 Direzione di ingresso connettore

<b>1:</b> Verso l'alto 	<b>2:</b> Laterale 
--	--

### 5 Tipo di cablaggio

—	Tutti i cablaggi bistabili Nota 1)
S	Tutti i cablaggi monostabili Nota 2)

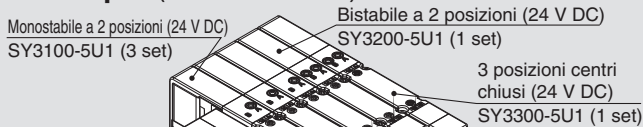
Nota 1) Tutti i cablaggi bistabili: valvole monostabili a 2 posizioni, bistabili, a 3 e 4 posizioni installabili su tutte le stazioni del manifold.

Nota 2) Tutti i cablaggi monostabili: Disponibile solo per il manifold monostabile a 2 posizioni per tutte le stazioni.

Nota 3) Se è necessario il cablaggio monostabile e il cablaggio bistabile, è disponibile come ordine speciale.

## Codici di ordinazione assieme manifold

### Esempio (SS5Y3-50F2-□)



SS5Y3-50F2-05D-C6 ... 1 set (Tipo 50, codice base manifold 5 stazioni)

\*SY3100-5U1 ..... 3 set (codice monostabile 2 posizioni)

\*SY3200-5U1 ..... 1 set (codice bistabile 2 posizioni)

\*SY3300-5U1 ..... 1 set (codice centri chiusi 3 posizioni)

↳ L'asterisco indica un assieme. Anteporlo ai codici delle valvole.

- La disposizione della valvola è numerata come la 1ª stazione dal lato D.
- Sotto il codice del manifold, indicare le valvole da montare in ordine dalla prima stazione come mostrato nella figura sopra. Se la disposizione risulta complicata, indicarlo su una scheda tecnica del manifold.

Nota) In caso di combinazione delle configurazioni degli attacchi superiori, fare riferimento a pagina 66. In questo caso, fare attenzione perché è presente un'uscita anche sull'attacco A e B sul lato base. Indicare sulla scheda tecnica del manifold se sugli attacchi A e B del lato base sono necessari i tappi.

### 6 Stazioni valvola

F: Connettore D-sub (25 pin)			P: Flat cable (26 pin)			PG: Flat cable (20 pin)		
Simbolo	Stazioni	Nota	Simbolo	Stazioni	Nota	Simbolo	Stazioni	Nota
02	2 stazioni	Tutti i cablaggi bistabili	02	2 stazioni	Tutti i cablaggi bistabili	02	2 stazioni	Tutti i cablaggi bistabili
:	:		:	:		:	:	
12	12 stazioni	Tutti i cablaggi monostabili	12	12 stazioni	Tutti i cablaggi monostabili	09	9 stazioni	Tutti i cablaggi monostabili
02	2 stazioni	Tutti i cablaggi monostabili	02	2 stazioni	Tutti i cablaggi monostabili	02	2 stazioni	Tutti i cablaggi monostabili
:	:		:	:		:	:	
12	12 stazioni	Tutti i cablaggi monostabili	12	12 stazioni	Tutti i cablaggi monostabili	12	12 stazioni	Tutti i cablaggi monostabili

PH: Flat cable (10 pin)			J: cablaggio PC (20 pin)		
Simbolo	Stazioni	Nota	Simbolo	Stazioni	Nota
02	2 stazioni	Tutti i cablaggi bistabili	02	2 stazioni	Tutti i cablaggi bistabili
:	:		:	:	
04	4 stazioni	Tutti i cablaggi bistabili	08	8 stazioni	Tutti i cablaggi bistabili
02	2 stazioni	Tutti i cablaggi monostabili	02	2 stazioni	Tutti i cablaggi monostabili
:	:		:	:	
08	8 stazioni	Tutti i cablaggi monostabili	12	12 stazioni	Tutti i cablaggi monostabili

\* È compreso anche il numero di assiami piastre di otturazione.

### 7 Posizione attacchi P, E

<b>U</b>	Lato U Nota 1)
<b>D</b>	Lato D Nota 1, Nota 2
<b>B</b>	Su entrambi i lati

Nota 1) I tappi sono montati sul lato opposto degli attacchi selezionati.

Nota 2) Per il tipo 51 (attacchi inferiori) è disponibile solo il lato D.

### 9 Filettatura

—	Rc
<b>F</b>	G
<b>N</b>	NPT
<b>T</b>	NPTF

### 10 Montaggio

—	Montaggio diretto	
<b>D</b>	Montaggio su guida DIN (con guida DIN)	
<b>D0</b>	Montaggio su guida DIN (senza guida DIN)	
<b>D3</b>	Per 3 stazioni	Indicare una guida più lunga rispetto a quella standard.
⋮	⋮	
<b>D12</b>	Per 12 stazioni	

Nota 1) Disponibile solo montaggio diretto per tipo 51 (attacchi inferiori).

Nota 2) Vedere pag. 271 per il fissaggio del manifold con montaggio guida DIN.

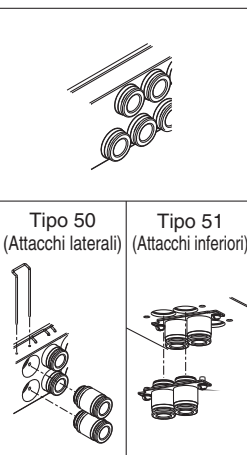
### 8 Attacchi A, B

#### Connessione filettata

Simbolo	Attacchi A, B	SY3000	SY5000	SY7000
<b>M5</b>	M5 x 0.8	●	—	—
<b>01</b>	1/8	●	●	—
<b>02</b>	1/4	—	●	●

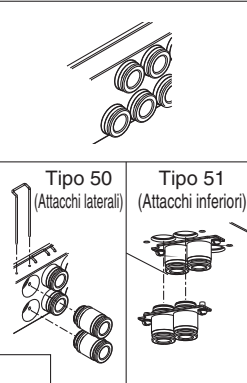
#### Raccordo istantaneo (mm)

Simbolo	Attacchi A, B	SY3000	SY5000	SY7000	
<b>Fisso</b>	<b>C2</b>	Ø 2	●	—	
	<b>C3</b>	Ø 3.2	●	—	
	<b>C4</b>	Ø 4	●	●	
	<b>C6</b>	Ø 6	●	●	
	<b>C8</b>	Ø 8	—	●	
	<b>C10</b>	Ø 10	—	—	●
<b>Sostituibile</b>	<b>KC2</b>	Ø 2	●	—	
	<b>KC3</b>	Ø 3.2	●	—	
	<b>KC4</b>	Ø 4	●	●	
	<b>KC6</b>	Ø 6	●	●	
	<b>KC8</b>	Ø 8	—	●	
	<b>KC10</b>	Ø 10	—	—	●
	<b>KC12</b>	Ø 12	—	—	●
<b>M*</b>	Misure combinate	●	●	●	
Attacchi P, E (connessione filettatura)		1/8	1/4	3/8	



#### Raccordo istantaneo (pollici)

Simbolo	Attacchi A, B	SY3000	SY5000	SY7000
<b>Fisso</b>	<b>N1</b>	Ø 1/8"	●	—
	<b>N3</b>	Ø 5/32"	●	●
	<b>N7</b>	Ø 1/4"	●	●
	<b>N9</b>	Ø 5/16"	—	●
	<b>N11</b>	Ø 3/8"	—	—
<b>Sostituibile</b>	<b>KN1</b>	Ø 1/8"	●	—
	<b>KN3</b>	Ø 5/32"	●	●
	<b>KN7</b>	Ø 1/4"	●	●
	<b>KN9</b>	Ø 5/16"	—	●
	<b>KN11</b>	Ø 3/8"	—	—
<b>M*</b>	Misure combinate	●	●	●
Attacchi P, E (connessione filettatura)		1/8	1/4	3/8



\* In caso di combinazioni degli attacchi, indicare le specifiche della connessione sul modulo di caratteristiche manifold.

Valvola

Plug-in Sottobase singola

Plug-in Base metallica

Tipo 50, 51, 52 Esploso del manifold

Plug-in Base modulare in resina

Tipo 10, 11, 12 Esploso del manifold

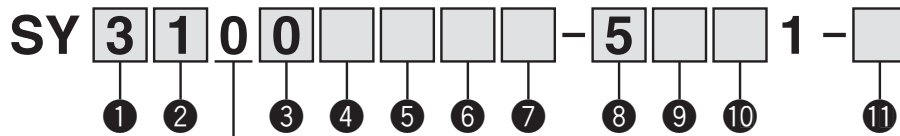
Raccordi istantanei/ Codice assieme tappo

Accessori manifold

# Serie SY3000/5000/7000

## Codici di ordinazione valvole (con vite di montaggio)

Per le caratteristiche della valvola, consultare pagina 13.



● Montaggio su base

### 1 Serie

<b>3</b>	SY3000
<b>5</b>	SY5000
<b>7</b>	SY7000

### 2 Funzione

<b>1</b>	2 posizioni	Monostabile
<b>2</b>		Bistabile
<b>3</b>	3 posizioni	Centri chiusi
<b>4</b>		Centri in scarico
<b>5</b>	4 posizioni bistabile 3 vie	Centri in pressione
<b>A*</b>		N.C./N.C.
<b>B*</b>		N.A./N.A.
<b>C*</b>		N.C./N.A.

\* Per la valvola 3/2 doppio corpo è disponibile solo il tipo con tenuta in elastomero.

### 3 Tenuta

<b>0</b>	Tenuta in elastomero
<b>1</b>	Tenuta metallo su metallo

### 4 Pilotaggio

—	Pilotaggio interno
<b>R</b>	Pilotaggio esterno

### 5 Valvola unidirezionale per contropressione (Tipo a valvola integrata)

—	Assente
<b>H</b>	Integrato

\* Solo il tipo con tenuta in elastomero

\* La valvola unidirezionale per contropressione non è disponibile per il tipo a 3 posizioni e il tipo SY7000.

### 6 Opzione valvola pilota

—	Standard (0.7 MPa)
<b>B</b>	Tipo a risposta rapida (0.7 MPa)
<b>K*</b>	Tipo ad alta pressione (1.0 MPa)

\* Per il tipo ad alta pressione è disponibile solo il tipo con tenuta metallo su metallo.

### 7 Tipo bobina

—	Standard
<b>T</b>	Con circuito a risparmio energetico (DC)

\* Assicurarsi di selezionare il tipo con circuito a risparmio energetico se una valvola viene eccitata continuamente per lunghi periodi di tempo.

\* Fare attenzione al tempo di eccitazione specificato quando si seleziona il circuito a risparmio energetico. Per maggiori informazioni, andare a pagina 268.

### 8 Tensione nominale

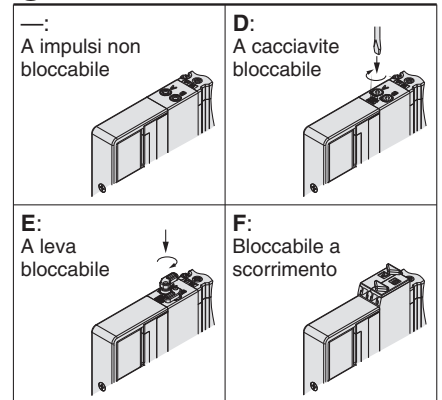
<b>5</b>	24 V DC
<b>6</b>	12 V DC

### 9 Specifiche LED/circuito di protezione e comune

Simbolo	Con LED	Circuito di protezione	Specifica comune
—	—	—	Non polarizzato
<b>R</b>	—	●	
<b>U</b>	●		
<b>S</b>	—		
<b>Z</b>	●		Comune positivo
<b>NS</b>	—		Comune negativo
<b>NZ</b>	●		

\* Per il prodotto con circuito a risparmio energetico sono disponibili solo i tipi "Z" e "NZ".

### 10 Azionamento manuale



\* Consultare pagina 31 per il modello con azionamento manuale bloccabile a scorrimento di sicurezza.

### 11 Tipo di vite di montaggio

—	Vite a testa tonda
<b>B</b>	Vite a esagono incassato
<b>K</b>	Vite a testa tonda (tipo imperdibile)
<b>H</b>	Vite a esagono incassato (tipo imperdibile)

\* Per "K" e "H", la protezione del corpo della valvola è dotata di un sistema anticaduta per evitare la fuoriuscita delle viti di montaggio quando la valvola viene rimossa per le operazioni di manutenzione, ecc.

\* Quando si ordina una valvola individualmente, la guarnizione base non è compresa. Se necessario per la manutenzione, ordinare la guarnizione base a parte dato che questa è montata sul manifold. Consultare pagina 89 per i codici della guarnizione base e della vite di montaggio.

\* Non è possibile selezionare "B" e "H" per il blocchetto alimentazione/scarico individuale, il regolatore interfaccia o per il blocchetto doppia valvola unidirezionale con valvola di scarico pressione residua.



# Serie SY3000/5000/7000

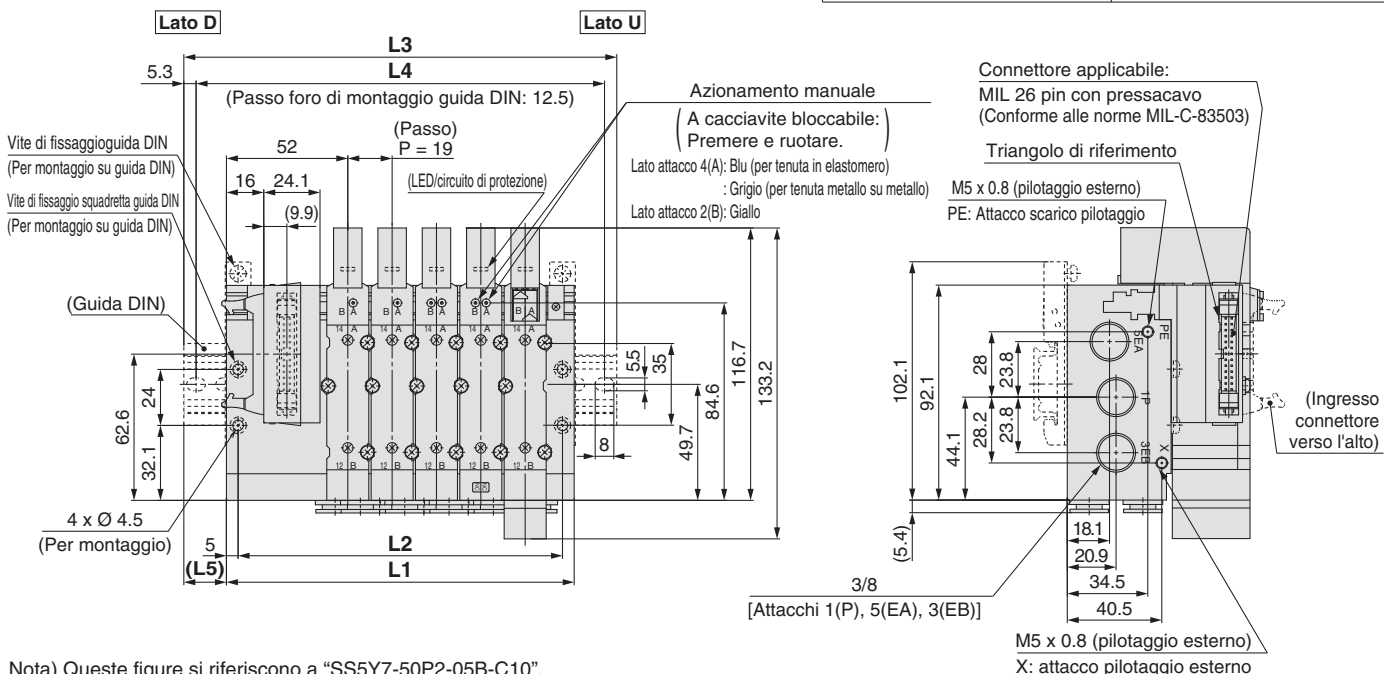
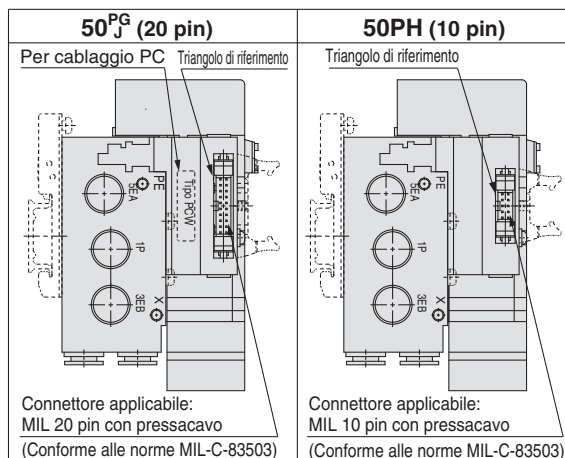
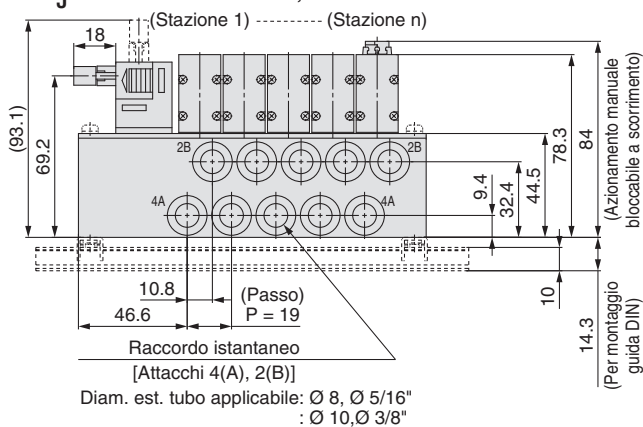
## Dimensioni: Serie SY7000

Plug-in  
Base metallica

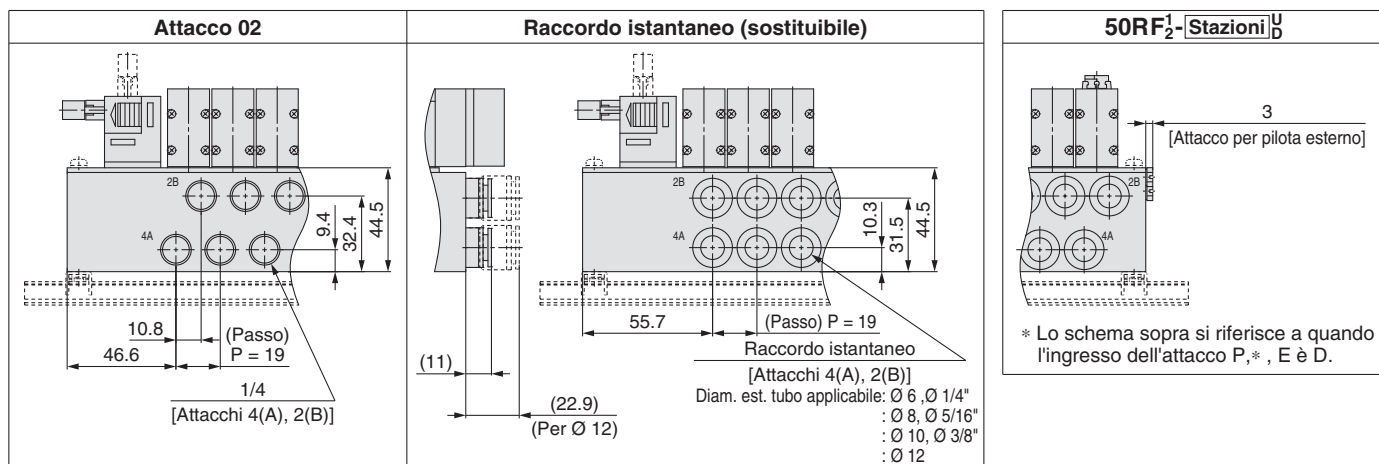
Tipo 50/Attacchi laterali

Flat cable

SS5Y7-50(R)  $\begin{matrix} P \\ PG \\ PH \end{matrix} \frac{1}{2}$  - Stazioni  $\begin{matrix} U \\ D \\ B \end{matrix} \begin{matrix} 02 \\ C \\ KC \end{matrix} \begin{matrix} \square \\ \square \\ \square \end{matrix} \begin{matrix} N \\ N \\ KN \end{matrix} \begin{matrix} \square \\ \square \\ \square \end{matrix} (D)$



Nota) Queste figure si riferiscono a "SS5Y7-50P2-05B-C10".



n: Stazioni	2	3	4	5	6	7	8	9	10	11	12
L1	92	111	130	149	168	187	206	225	244	263	282
L2	82	101	120	139	158	177	196	215	234	253	272
L3	123	148	160.5	185.5	198	223	235.5	260.5	273	298	310.5
L4	112.5	137.5	150	175	187.5	212.5	225	250	262.5	287.5	300
L5	15.5	18.5	15.5	18.5	15	18	15	18	14.5	17.5	14.5

Dimensioni: Serie SY7000

SS5Y7-51F<sub>2</sub>-[Stazioni] D-<sup>02</sup>C□, N□ □(D)  
KC□, KN□

Plug-in Base metallica

Tipo 51/Attacchi inferiori  
Connettore D-sub

Valvola

Plug-in Sottobase singola

Plug-in Base metallica

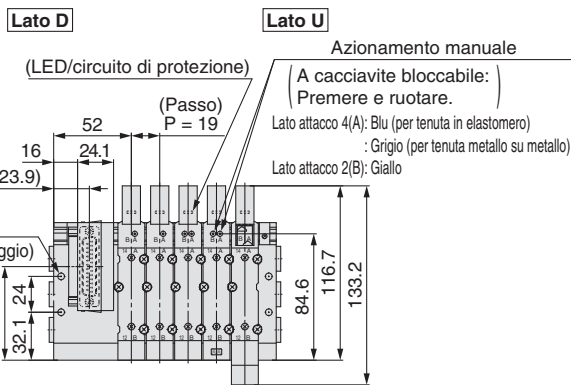
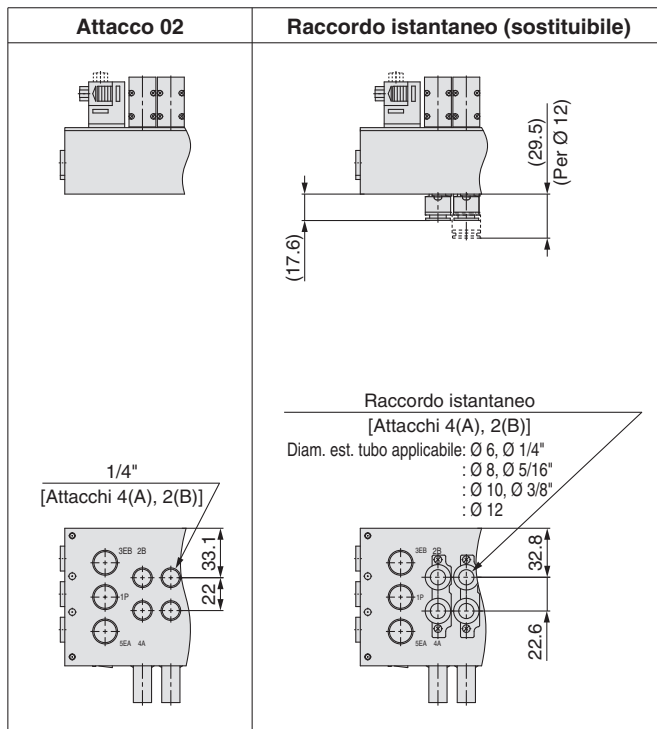
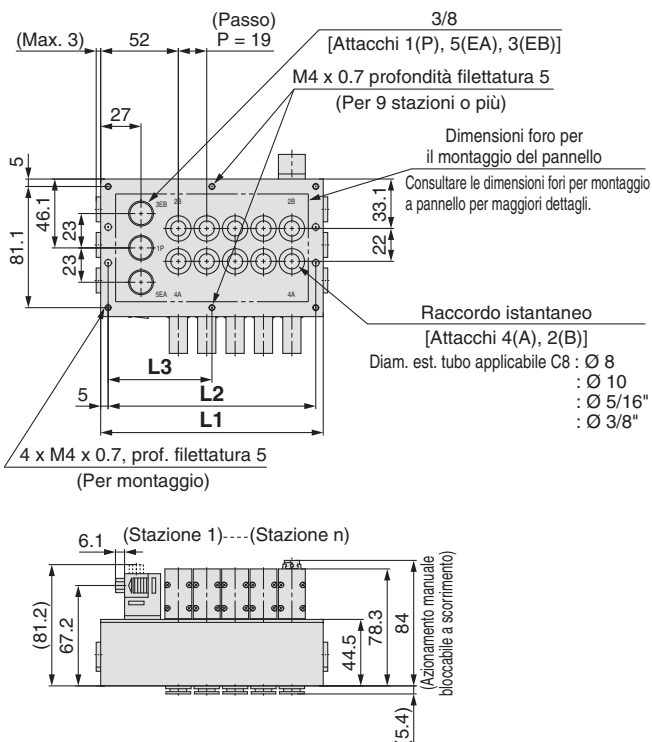
Tipo 50, 51, 52  
Esploso del manifold

Plug-in Base modulare in resina

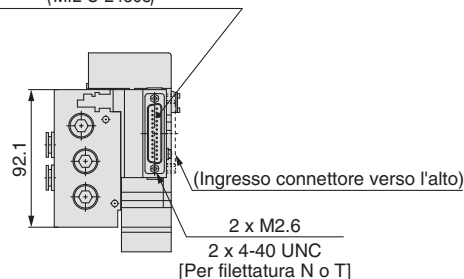
Tipo 10, 11, 12  
Esploso del manifold

Raccordi istantanei/  
Codice assieme tappo

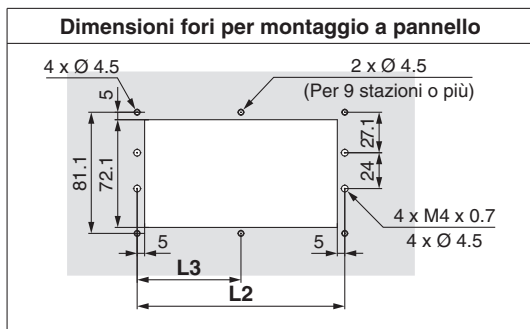
Accessori manifold



Connettore applicabile: D-sub (JIS-X-5101) equivalente (MIL-C-24308)



Nota) Queste figure si riferiscono a "SS5Y7-51F2-05D-C10".



n: Stazioni	2	3	4	5	6	7	8	9	10	11	12
L1	92	111	130	149	168	187	206	225	244	263	282
L2	82	101	120	139	158	177	196	215	234	253	272
L3	—	—	—	—	—	—	—	107.5	117	126.5	136

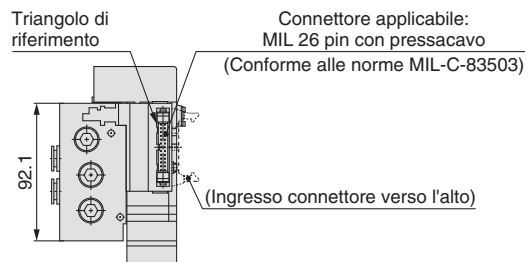
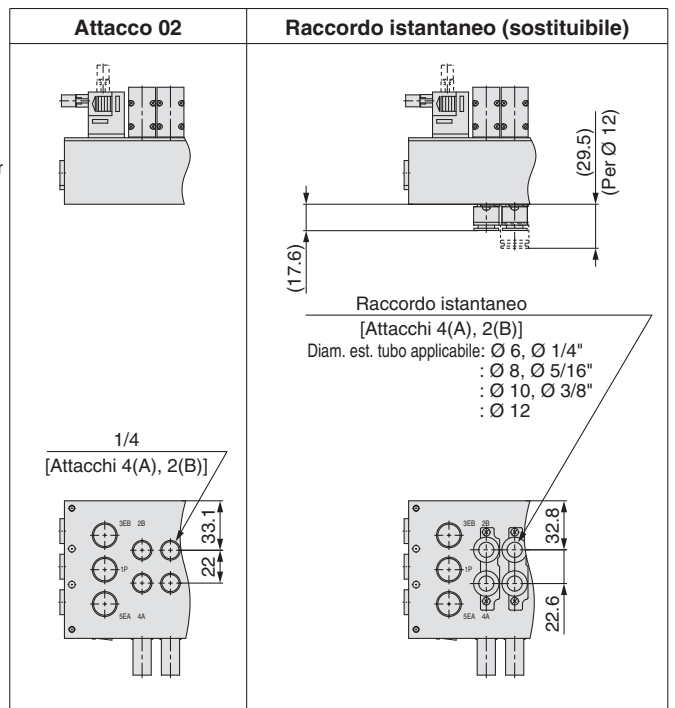
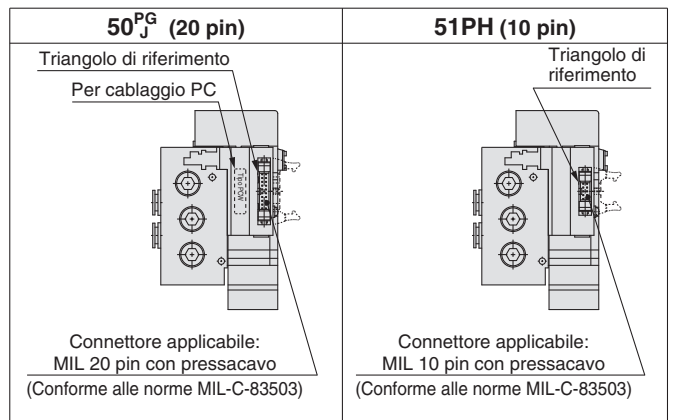
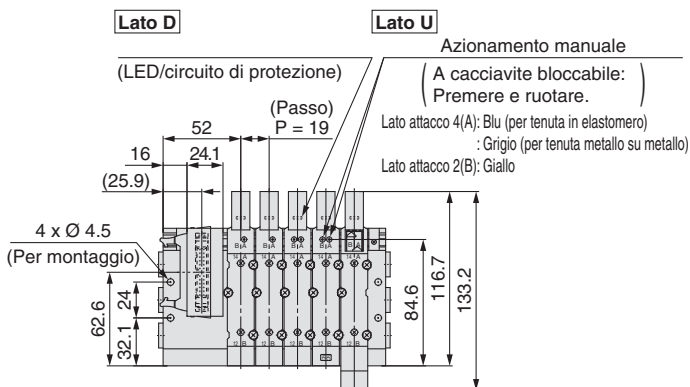
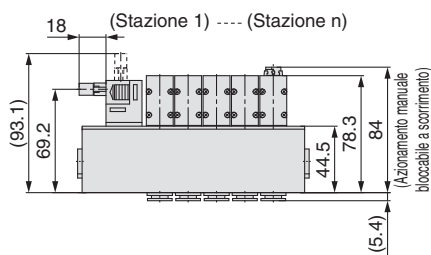
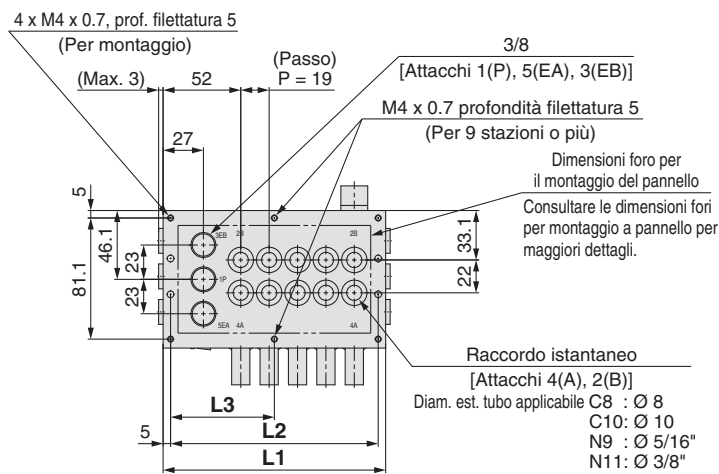
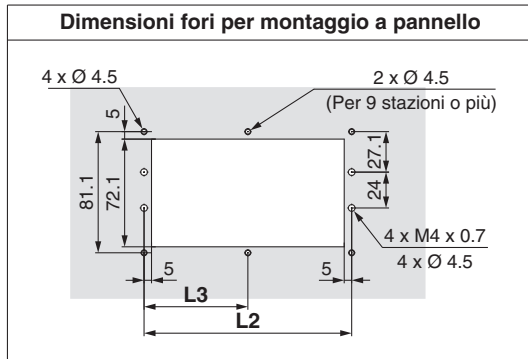
# Serie SY3000/5000/7000

## Dimensioni: Serie SY7000

**Plug-in**  
**Base metallica**

**Tipo 51/Attacchi inferiori**  
**Flat cable**

SS5Y7-51<sup>P</sup><sub>PG</sub> 1 - Stazioni D-<sup>02</sup><sub>C</sub> □, N □ □ (D)  
<sub>PH</sub> 2 - <sub>J</sub> □, KC □, KN □ □ (D)



Nota) Queste figure si riferiscono a "SS5Y7-51P2-05D-C10".

n: Stazioni	2	3	4	5	6	7	8	9	10	11	12
L1	92	111	130	149	168	187	206	225	244	263	282
L2	82	101	120	139	158	177	196	215	234	253	272
L3	—	—	—	—	—	—	—	107.5	117	126.5	136