

Elettrovalvola a 5 vie

Serie SY3000/5000/7000/9000

Attacchi su corpo

Unità singola



Per maggiori informazioni sui prodotti compatibili con gli standard di oltreoceano, consultare il sito www.smcworld.com

Codici di ordinazione

SY 5 1 20 **5 L** **01** **-Q**

Serie

3	SY3000
5	SY5000
7	SY7000
9	SY9000

Tipo di funzione

1	Monostabile a 2 posizioni (A)(B) 4 2 (EA)(P)(EB)
2	Bistabile a 2 posizioni (A)(B) 4 2 (EA)(P)(EB)
3	3 posizioni con centri chiusi (A)(B) 4 2 (EA)(P)(EB)
4	3 posizioni con centri in scarico (A)(B) 4 2 (EA)(P)(EB)
5	3 posizioni con centri in pressione (A)(B) 4 2 (EA)(P)(EB)

Caratteristiche della bobina

-	Standard
T	Con circuito salvapotenza (solo 24, 12 Vcc)

* Il circuito salvapotenza non è disponibile per il tipo D, DO o W□.

Per cc

5	24 Vcc
6	12 Vcc
V	6 Vcc
S	5 Vcc
R	3 Vcc

Per ca (50/60 Hz)

1	100 Vca
2	200 Vca
3	110 Vca [115 Vca]
4	220 Vca [230 Vca]

* L'esecuzione cc per i tipi D e DO è disponibile solo con 12 e 24 Vcc.
* L'esecuzione ca è disponibile solo per i tipi D e DO.

Tensione nominale

Connessione elettrica

24, 12, 6, 5, 3 Vcc				24, 12 Vcc/ 100, 110, 200, 220 Vca
Grommet	Connettore ad innesto L	Connettore ad innesto M		Terminale DIN (Nota 2)
G: Lunghezza cavo 300 mm	L: Con cavo (lunghezza 300 mm)	M: Con cavo (lunghezza 300 mm)	MN: Senza cavo	D: Con connettore
H: Lunghezza cavo 600 mm	LN: Senza cavo	LO: Senza connettore	MO: Senza connettore	DO: Senza connettore

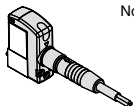
24, 12, 6, 5, 3 Vcc

Connettore M8 *

WO: Senza cavo connettore



W□: Con cavo connettore (Nota 1)



* Tipo LN, MN: con 2 faston.
* Per il terminale DIN Serie SY3000, vedere pag. 10 dell'appendice.
* Disponibile anche il terminale DIN di tipo "Y" conforme a EN-175301-803C (ex DIN43650C). Per maggiori dettagli, vedere pag. 210.
* Per il cavo del connettore M8, vedere pag. 12 dell'appendice.
* È anche disponibile il connettore M8 di tipo "WA" conforme a IEC 60947-5-2. Per maggiori dettagli, vedere a pag. 211.
Nota 1) Inserire i simboli delle lunghezze del cavo in □. Completare lo spazio consultando pag. 13 dell'appendice.
Nota 2) Tranne SY3000.

Misura attacchi A, B
Connessione filettata

Simbolo	Misura attacco	Serie applicabile
M5	M5	SY3000
01	1/8	SY5000
02	1/4	SY7000
03	3/8	SY9000

Dimensioni raccordi istantanei (metri)

Simbolo	Misura attacco	Serie applicabile
C4	Raccordo istantaneo per ø4	SY3000
C6	Raccordo istantaneo per ø6	
C4	Raccordo istantaneo per ø4	SY5000
C6	Raccordo istantaneo per ø6	
C8	Raccordo istantaneo per ø8	SY7000
C8	Raccordo istantaneo per ø8	
C10	Raccordo istantaneo per ø10	SY9000
C10	Raccordo istantaneo per ø10	
C12	Raccordo istantaneo per ø12	

Dimensioni raccordi istantanei (pollici)

Simbolo	Misura attacco	Serie applicabile
N3	Raccordo istantaneo per ø5/32"	SY3000
N7	Raccordo istantaneo per ø1/4"	
N3	Raccordo istantaneo per ø5/32"	SY5000
N7	Raccordo istantaneo per ø1/4"	
N9	Raccordo istantaneo per ø5/16"	SY7000
N9	Raccordo istantaneo per ø5/16"	
N11	Raccordo istantaneo per ø3/8"	SY9000
N9	Raccordo istantaneo per ø5/16"	
N11	Raccordo istantaneo per ø3/8"	

Azionamento manuale

-: A impulsi non bloccabile	D: A cacciavite bloccabile	E: A leva bloccabile

LED/Soppressore di picchi

Connessioni elettriche per G, H, L, M e W

-	Senza LED/soppressore di picchi
S	Con soppressore di picchi
Z	Con LED/soppressore di picchi
R	Con soppressore di picchi (tipo non polarizzato)
U	Con LED/soppressore di picchi (tipo non polarizzato)

* Il circuito salvapotenza è disponibile solo per il tipo "Z".

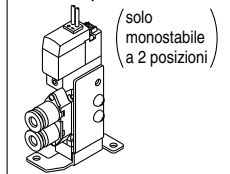
Connessione elettrica per D (tranne SY3000)

-	Senza LED/soppressore di picchi
S	Con soppressore di picchi
Z	Con LED/soppressore di picchi

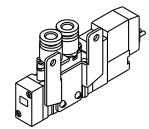
* DOZ non è disponibile.
* Per le valvole con tensione ca, non è presente l'opzione "S", poiché è già integrata nel circuito del raddrizzatore.

Supporto

-: Senza supporto
F1: Con piedino



F2: Con supporto laterale



* SY9000 non presenta supporti.

Filettatura

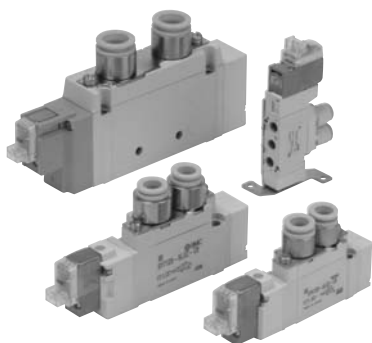
-	Rc
F	G
N	NPT
T	NPTF

* Tranne per M5

Nota) Quando si ordina un'elettrovalvola ad unità singola con attacchi sul corpo, la vite di montaggio per il manifold e la guarnizione non sono compresi. Ordinare separatamente (per maggiori dettagli, vedere pag. 56).

SY3000/5000/7000/9000 Attacchi su corpo

Caratteristiche



Serie	SY3000	SY5000	SY7000	SY9000
Fluido	Aria			
Campo pressione di esercizio del pilota interno (MPa)	Monostabile a 2 posizioni		0.15 a 0.7	
	Bistabile a 2 posizioni		0.1 a 0.7	
	3 posizioni		0.2 a 0.7	
Temperatura d'esercizio (°C)	-10 a 50 (senza congelamento. Vedere pag. 3 dell'appendice).			
Max. frequenza di esercizio (Hz)	Monostabile a 2 posizioni, bistabile		10	5
	3 posizioni		3	3
Funzionamento manuale	A impulsi non bloccabile A cacciavite bloccabile, a leva bloccabile			
Scarico pilota	Tipo di scarico comune per valvola principale e valvola pilota			
Lubrificazione	Non richiesta			
Direzione di montaggio	A scelta			
Resistenza agli impatti e alle vibrazioni (m/s ²) ^{Nota}	150/30			
Grado di protezione	Protezione antipolvere (* Terminale DIN e connettore M8: IP65)			



* Conforme a IEC60529
Nota) Resistenza agli urti:

Non si è verificato nessun malfunzionamento durante il test d'urto sia in direzione perpendicolare che parallela alla valvola principale e all'armatura, sia in condizione energizzata che non (valore in fase iniziale).

Resistenza alle vibrazioni: Sottoposta ad una scansione tra 45 e 2000 Hz non presenta alcun malfunzionamento. La prova è stata realizzata sia parallelamente che perpendicolarmente rispetto alla valvola principale e all'armatura ed in condizione sia energizzata che non (valore in fase iniziale).



Esecuzioni speciali
(Vedere particolari da pag. 199 a pag. 213).

Caratteristiche del solenoide

Connessione elettrica		Grommet (G), (H) Connettore ad innesto L (L) Connettore ad innesto M (M)	Terminale DIN (D) Connettore M8 (W)
		G, H, L, M, W	D
Tensione stimata (V)	cc	24, 12, 6, 5, 3	24, 12
	ca 50/60Hz	100, 110	200, 220
Fluttuazioni di tensione ammissibili (%)		±10% della tensione nominale*	
Potenza assorbita (W)	cc	Standard	0.35 (con indicatore ottico: 0.4 terminale DIN con LED: 0.45)
		Con circuito salvapotenza	0.1 (con indicatore ottico)
Potenza apparente (VA)*	ca	100 V	0.78 (con indicatore ottico: 0.87)
		110 V	0.86 (con indicatore ottico: 0.97)
		[115 V]	[0.94 (con indicatore ottico: 1.07)]
		200 V	1.15 (con indicatore ottico: 1.30)
		220 V [230 V]	1.27 (con indicatore ottico: 1.46) [1.39 (con indicatore ottico: 1.60)]
Soppressore di picchi		Diodo (varistore per terminale DIN e tipo non polare).	
Indicatore ottico		LED (ca di un connettore DIN è una luce al neon).	



* In comune tra 110 Vca e 115 Vca e tra 220 Vca e 230 Vca.
* Per 115 Vca e 230 Vca, la tensione ammissibile è compresa tra -15% e +5% della tensione nominale.
* I tipi S, Z e T (con circuito salvapotenza) dovranno essere usati all'interno del seguente campo di fluttuazione della tensione ammissibile a causa della caduta di tensione causata dal circuito interno.
Tipi S e Z: 24 Vcc: -7% a +10%
12 Vcc: -4% a +10%
Tipo T: 24 Vcc: -8% a +10%
12 Vcc: -6% a +10%

Tempo di risposta



Nota) Conforme alle prove di prestazione dinamica JIS B 8375-1981 (temperatura bobina: 20°C, con tensione nominale, senza soppressore di picchi)

SY3000

Tipo di funzione	Tempo di risposta (ms) (con pressione pari a 0.5 MPa)		
	Senza LED/ soppressore di picchi	Con LED/soppressore di picchi	
		Tipi S, Z	Tipi R, U
Monostabile a 2 posiz.	max. 12	max. 15	max. 12
Bistabile a 2 posiz.	max. 10	max. 13	max. 10
3 posizioni	max. 15	max. 20	max. 16

SY5000

Tipo di funzione	Tempo di risposta (ms) (con pressione pari a 0.5 MPa)		
	Senza LED/ soppressore di picchi	Con LED/soppressore di picchi	
		Tipi S, Z	Tipi R, U
Monostabile a 2 posiz.	max. 19	max. 26	max. 19
Bistabile a 2 posiz.	max. 18	max. 22	max. 18
3 posizioni	max. 32	max. 38	max. 32

SY7000

Tipo di funzione	Tempo di risposta (ms) (con pressione pari a 0.5 MPa)		
	Senza LED/ soppressore di picchi	Con LED/soppressore di picchi	
		Tipi S, Z	Tipi R, U
Monostabile a 2 pos.	max. 31	max. 38	max. 33
Bistabile a 2 pos.	max. 27	max. 30	max. 28
3 posizioni	max. 50	max. 56	max. 50

SY9000

Tipo di funzione	Tempo di risposta (ms) (con pressione pari a 0.5 MPa)		
	Senza LED/ soppressore di picchi	Con LED/soppressore di picchi	
		Tipi S, Z	Tipi R, U
Monostabile a 2 pos.	max. 35	max. 41	max. 35
Bistabile a 2 pos.	max. 35	max. 41	max. 35
3 posizioni	max. 62	max. 64	max. 62

Attacchi su corpo

Caratteristiche di portata/peso

Serie SY3000

Modello valvola	Tipo di funzione	Misura attacco		Caratteristiche di portata								Peso (g)			
		1, 5, 3 P, EA, EB)	4, 2 (A, B)	1→4/2 (P→A/B)				4/2→5/3 (A/B→EA/EB)				Grom- met	Connett. ad innesto		W connett. M8
				C (l/dm ²) (s/bar)	b	Cv	Ql (l/min (ANR))	C (l/dm ²) (s/bar)	b	Cv	Ql (l/min (ANR))		L	M	
SY3□20 -□-M5	2 posizioni Monostabile Bistabile	M5 x 0.8		0.61	0.44	0.16	171	0.64	0.45	0.18	181	51 68	53 74	57 82	
				0.48	0.46	0.13	137	0.47	0.43	0.13	131				
	3 posizioni Centri chiusi Centri in scarico Centri in pressione			0.47	0.42	0.13	130	0.47 (0.44)	0.41 (0.37)	0.13 (0.12)	129 (117)	71	76	84	
				0.50 (0.41)	0.48 (0.35)	0.15 (0.11)	145 (108)	0.47	0.43	0.13	131				
SY3□20 -□-C4	2 posizioni Monostabile Bistabile	M5 x 0.8 C4 (Raccordo istantaneo per ø4)		0.72	0.29	0.18	182	0.64	0.34	0.17	167	60 78	63 83	67 91	
				0.59	0.28	0.15	148	0.59	0.30	0.15	150				
	3 posizioni Centri chiusi Centri in scarico Centri in pressione			0.63	0.35	0.16	166	0.42 (0.41)	0.34 (0.37)	0.11 (0.11)	110 (109)	81	86	94	
				0.76 (0.46)	0.42 (0.34)	0.21 (0.12)	210 (120)	0.59	0.29	0.15	149				
SY3□20 -□-C6	2 posizioni Monostabile Bistabile	M5 x 0.8 C6 (Raccordo istantaneo per ø6)		0.76	0.30	0.19	193	0.65	0.39	0.17	176	56 74	59 79	63 87	
				0.76	0.55	0.24	233	0.60	0.33	0.16	156				
	3 posizioni Centri chiusi Centri in scarico Centri in pressione			0.65	0.32	0.16	167	0.64 (0.42)	0.31 (0.36)	0.17 (0.11)	164 (111)	77	82	90	
				0.77 (0.49)	0.34 (0.43)	0.21 (0.15)	201 (136)	0.61	0.34	0.16	159				

Nota () : indica la posizione normale.

* Questi valori sono stati calcolati in base a ISO 6358 e rappresentano l'indice di portata misurato in condizioni standard con una pressione primaria di 0.6 MPa (pressione relativa) e una pressione differenziale di 0.1 MPa.

Serie SY5000

Modello valvola	Tipo di funzione	Misura attacco		Caratteristiche di portata								Peso (g)				
		1, 5, 3 P, EA, EB)	4, 2 (A, B)	1→4/2 (P→A/B)				4/2→5/3 (A/B→EA/EB)				Grom- met	Connett. ad innesto		DIN terminale	W connett. M8
				C (dm ²) (s/bar)	b	Cv	Ql (l/min (ANR))	C (dm ²) (s/bar)	b	Cv	Ql (l/min (ANR))		L	M		
SY5□20 -□-01	2 posizioni Monostabile Bistabile	1/8		1.9	0.35	0.49	499	2.4	0.39	0.61	648	70 88	72 93	93 135	76 101	
				1.7	0.43	0.45	473	1.8	0.35	0.46	473					
	3 posizioni Centri chiusi Centri in scarico Centri in pressione			1.5	0.44	0.41	420	2.5 (1.5)	0.32 (0.43)	0.59 (0.40)	644 (417)	93	98	140	106	
				2.2 (0.91)	0.46 (0.58)	0.61 (0.28)	626 (287)	1.8	0.38	0.46	483					
SY5□20 -□-C4	2 posizioni Monostabile Bistabile	1/8 C4 (Raccordo istantaneo per ø4)		0.75	0.43	0.20	209	0.85	0.64	0.30	285	94 111	96 117	117 159	100 125	
				0.74	0.40	0.19	201	0.84	0.57	0.28	263					
	3 posizioni Centri chiusi Centri in scarico Centri in pressione			0.75	0.36	0.19	198	0.84 (0.84)	0.64 (0.53)	0.30 (0.27)	281 (253)	117	122	164	130	
				0.78 (0.71)	0.44 (0.37)	0.21 (0.18)	219 (189)	0.84	0.57	0.27	263					
SY5□20 -□-C6	2 posizioni Monostabile Bistabile	1/8 C6 (Raccordo istantaneo per ø6)		1.5	0.33	0.33	389	2.0	0.37	0.52	533	88 106	91 111	112 153	95 119	
				1.3	0.31	0.33	333	1.6	0.32	0.39	412					
	3 posizioni Centri chiusi Centri in scarico Centri in pressione			1.3	0.33	0.33	337	1.8 (1.4)	0.35 (0.37)	0.44 (0.35)	473 (373)	111	116	158	124	
				1.7 (0.80)	0.31 (0.47)	0.42 (0.23)	435 (229)	1.7	0.33	0.44	441					
SY5□20 -□-C8	2 posizioni Monostabile Bistabile	1/8 C8 (Raccordo istantaneo per ø8)		1.9	0.21	0.45	458	2.3	0.29	0.57	581	80 98	82 103	103 145	86 111	
				1.6	0.29	0.39	404	1.7	0.38	0.46	456					
	3 posizioni Centri chiusi Centri in scarico Centri in pressione			1.4	0.38	0.39	375	2.0 (1.5)	0.37 (0.41)	0.52 (0.43)	533 (411)	103	108	150	116	
				2.2 (1.6)	0.32 (0.44)	0.56 (0.44)	567 (448)	1.8	0.41	0.50	493					

Nota () : indica la posizione normale.

* Questi valori sono stati calcolati in base a ISO 6358 e rappresentano l'indice di portata misurato in condizioni standard con una pressione primaria di 0.6 MPa (pressione relativa) e una pressione differenziale di 0.1 MPa.

SY3000/5000/7000/9000 Attacchi su corpo

Serie SY7000

Modello valvola	Tipo di funzione	Misura attacco		Caratteristiche di portata								Peso (g)				
		1, 5, 3 P, EA, EB	4, 2 (A, B)	1→4/2 (P→A/B)				4/2→5/3 (A/B→EA/EB)				Grom- met	Connettore ad innesto L, M	DIN terminale	W connett. M8	
				C (dm ³ /s·bar)	b	Cv	Q [l/min (ANR)]	C (dm ³ /s·bar)	b	Cv	Q [l/min (ANR)]					
SY7□20 -□-02	2 posizioni Monostabile Bistabile	Attacco 1 (P) 1/4	4, 2 (A, B)	1/4	4.1	0.23	0.93	999	3.3	0.33	0.81	855	101	104	125	108
					2.9	0.31	0.70	742	2.4	0.38	0.63	644	120	125	167	133
	3 posizioni Centri in scarico				2.5	0.39	0.65	675	3.4 (2.1)	0.35 (0.54)	0.82	893 (563)	128	133	175	141
					4.3 (2.4)	0.23 (0.32)	0.97 (0.61)	1048 (618)	2.2	0.39	0.58	594				
SY7□20 -□-C8	2 posizioni Monostabile Bistabile	Attacchi 5, 3 (EA, EB) 1/8	4, 2 (A, B)	C8 (Raccordo istantaneo per ø8)	3.2	0.26	0.77	794	3.2	0.37	0.82	852	107	110	131	114
					2.6	0.24	0.63	637	2.4	0.31	0.62	614	126	132	174	140
	3 posizioni Centri in scarico				2.4	0.25	0.57	592	2.6 (1.9)	0.42 (0.46)	0.70 (0.56)	718 (541)	134	140	182	148
					3.3 (2.4)	0.28 (0.22)	0.78 (0.57)	829 (581)	2.2	0.34	0.60	574				
SY7□20 -□-C10	2 posizioni Monostabile Bistabile	Attacchi 5, 3 (EA, EB) 1/8	4, 2 (A, B)	C10 (Raccordo istantaneo per ø10)	3.8	0.26	0.86	943	3.2	0.34	0.82	835	103	105	126	109
					2.8	0.27	0.67	699	2.4	0.21	0.59	578	122	127	169	135
	3 posizioni Centri in scarico				2.5	0.25	0.59	616	2.7 (2.0)	0.38 (0.38)	0.70 (0.56)	724 (536)	130	135	177	143
					3.8 (2.4)	0.25 (0.31)	0.89 (0.61)	937 (614)	2.3	0.38	0.61	617				



Nota (): indica la posizione normale.

* Questi valori sono stati calcolati in base a ISO 6358 e rappresentano l'indice di portata misurato in condizioni standard con una pressione primaria di 0.6 MPa (pressione relativa) e una pressione differenziale di 0.1 MPa.

Serie SY9000

Modello valvola	Tipo di funzione	Misura attacco		Caratteristiche di portata								Peso (g)				
		1, 5, 3 P, EA, EB	4, 2 (A, B)	1→4/2 (P→A/B)				4/2→5/3 (A/B→EA/EB)				Grom- met	Connettore ad innesto L, M	DIN terminale	W connett. M8	
				C (dm ³ /s·bar)	b	Cv	Q [l/min (ANR)]	C (dm ³ /s·bar)	b	Cv	Q [l/min (ANR)]					
SY9□20 -□-02	2 posizioni Monostabile Bistabile	Attacco 1 (P) 1/4	4, 2 (A, B)	1/4	7.0	0.33	1.7	1815	7.6	0.35	2.0	1997	241	244	265	248
					260	266	308	274								
	3 posizioni Centri in scarico				6.7	0.37	1.7	1784	6.4	0.34	1.6	1670	284	290	332	298
					8.0	0.27	1.8	1997 (835)	6.5	0.22	1.4	1575				
SY9□20 -□-03	2 posizioni Monostabile Bistabile	Attacchi 5, 3 (EA, EB) 1/8	4, 2 (A, B)	3/8	8.0	0.29	1.9	2021	8.0	0.33	2.0	2074	236	239	260	243
					255	261	303	269								
	3 posizioni Centri in scarico				7.9	0.33	1.9	2048	6.6	0.27	1.6	1647	279	285	327	293
					8.0	0.33	1.9	2074	8.7 (8.3)	0.34 (0.40)	2.2 (2.3)	2270 (2258)				
SY9□20 -□-C8	2 posizioni Monostabile Bistabile	Attacchi 5, 3 (EA, EB) 1/8	4, 2 (A, B)	C8 (Raccordo istantaneo per ø8)	4.3	0.28	0.96	1080	7.1	0.32	1.7	1829	293	296	317	300
					312	318	360	326								
	3 posizioni Centri in scarico				4.3	0.31	0.99	1100	6.1	0.28	1.4	1532	336	342	384	350
					4.4 (3.2)	0.35 (0.26)	1.0 (0.71)	1156 (794)	2.1	0.41	0.53	575				
SY9□20 -□-C10	2 posizioni Monostabile Bistabile	Attacchi 5, 3 (EA, EB) 1/8	4, 2 (A, B)	C10 (Raccordo istantaneo per ø10)	6.1	0.28	1.4	1532	7.9	0.33	1.9	2048	279	282	303	286
					298	304	346	312								
	3 posizioni Centri in scarico				5.9	0.30	1.4	1500	6.5	0.26	1.5	1612	322	328	370	336
					5.8	0.25	1.3	1430	8.4 (4.1)	0.33 (0.27)	2.0 (0.93)	2178 (1023)				
SY9□20 -□-C12	2 posizioni Monostabile Bistabile	Attacchi 5, 3 (EA, EB) 1/8	4, 2 (A, B)	C12 (Raccordo istantaneo per ø12)	7.0	0.25	1.6	1726	8.6	0.41	2.2	2356	265	268	289	272
					284	290	332	298								
	3 posizioni Centri in scarico				6.9	0.24	1.6	1691	7.0	0.33	1.7	1815	308	314	356	322
					6.6	0.23	1.4	1608	9.4 (4.5)	0.48 (0.32)	2.6 (1.0)	2718 (1159)				
3 posizioni Centri in pressione	7.4 (3.2)	0.25 (0.34)	1.7 (0.74)	1825 (835)	6.6	0.23	1.5	1608								



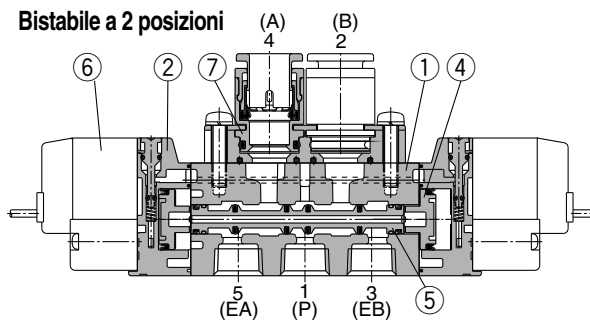
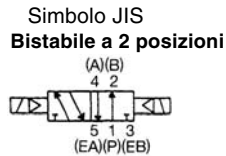
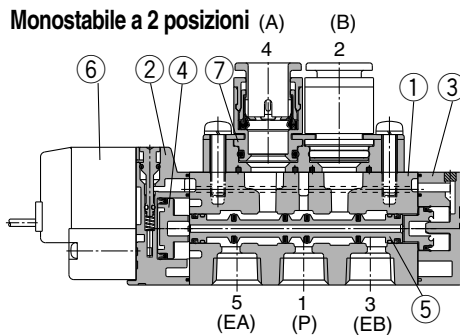
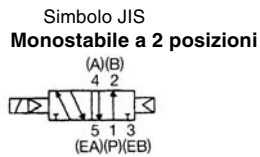
Nota (): indica la posizione normale.

* Questi valori sono stati calcolati in base a ISO 6358 e rappresentano l'indice di portata misurato in condizioni standard con una pressione primaria di 0.6 MPa (pressione relativa) e una pressione differenziale di 0.1 MPa.

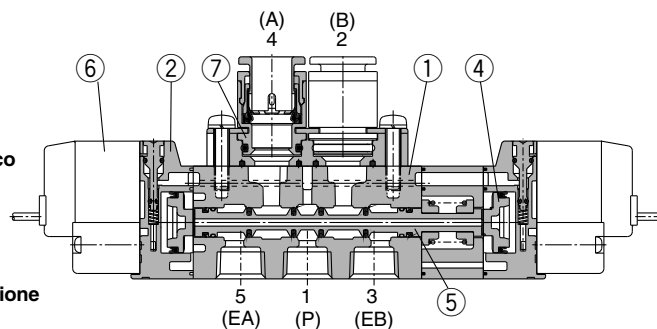
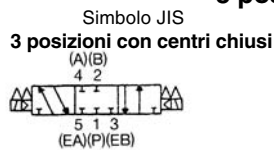
Attacchi su corpo

Costruzione

Serie SY



3 posizioni centri chiusi/centri in scarico/centri in pressione



(Qui si mostra il modello a centri chiusi).

Componenti

N.	Descrizione	Materiale	Nota
1	Corpo	Alluminio pressofuso (SY3000: zinco pressofuso)	Bianco
2	Piastra adattatore	Resina	Bianco (SY9000: Grigio)
3	Piastra terminale	Resina	Bianco
4	Pistone	Resina	—
5	Assieme valvola a bobina	Alluminio, HNBR	—

Parti di ricambio

N.	Descrizione	N.
6	Assieme valvola pilota	Vedere "Codici di ordinazione della valvola pilota" a pag. 5.
7	Assieme blocchetto attacchi M5	Vedere "Codici di ordinazione del blocchetto attacchi" a pag. 6.

Codice assieme supporto

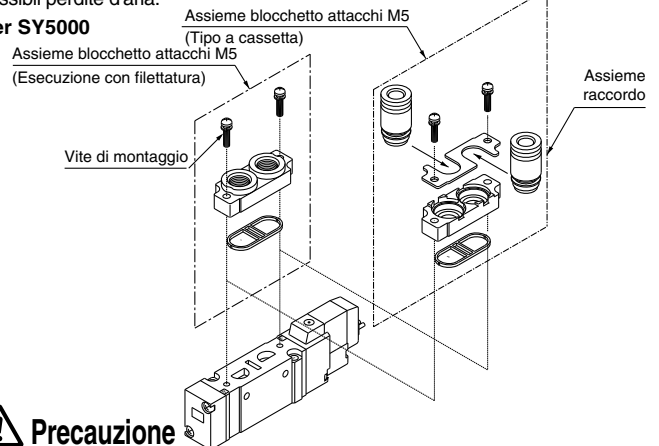
Descrizione	N.
Supporto (per F1)	SX ³ 000-16-2A (con vite di montaggio)
Supporto (per F2)	SX ³ 000-16-1A (con vite di montaggio)

* SY9000 non dispone di supporti.

Sostituzione del blocchetto attacchi

Sul modello con attacchi sul corpo, l'attacco A/B può essere modificato sostituendo l'assieme attacchi montato sul corpo. Per sostituire l'assieme attacchi, è importante applicare la coppia di serraggio adeguata onde evitare possibili perdite d'aria.

Per SY5000



⚠ Precauzione

Coppie di serraggio della vite di montaggio

SY3000 (M2): 0.12 N·m
SY⁵000 (M3): 0.6 N·m
SY9000 (M4): 1.4 N·m

ⓘ * Vedere "Codici di ordinazione del blocchetto attacchi" a pag. 6 per codice blocchetto attacchi.