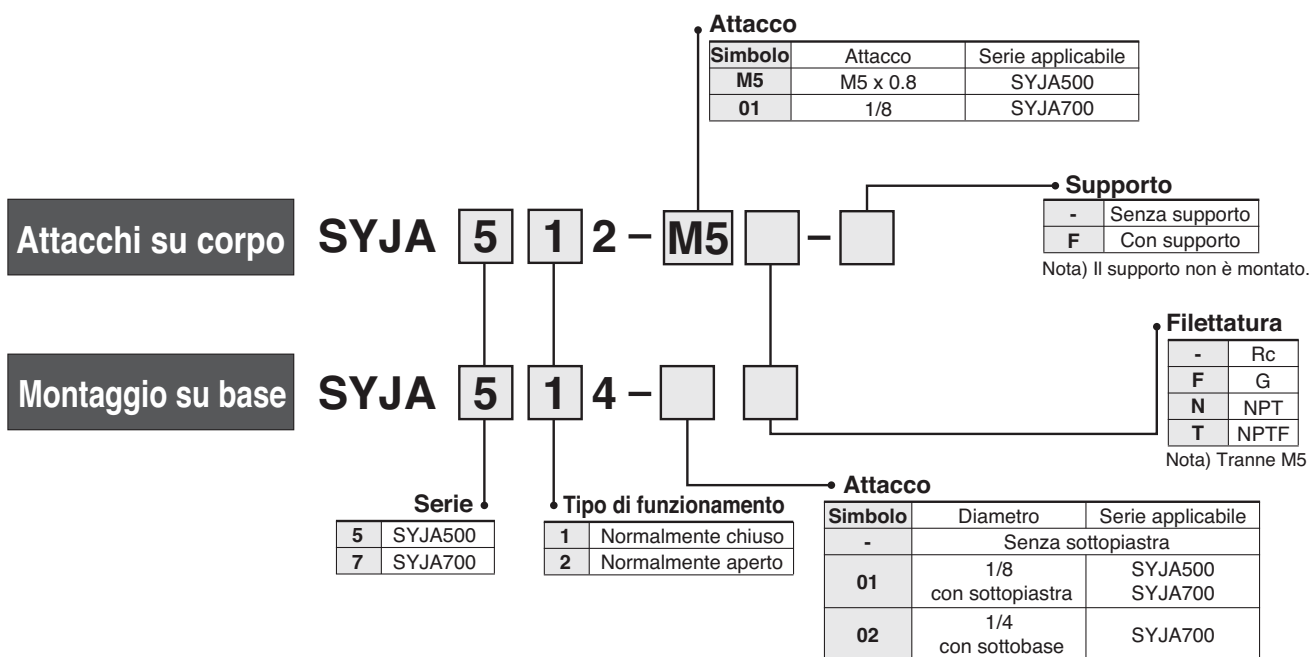


Valvola a 3 vie ad azionamento pneumatico

Serie SYJA500/700

Codici di ordinazione



Codici di ordinazione della base manifold

Stessi manifold della serie SYJ500/700.

(Per SYJA500) **SS3YJA5** — Completare come per SS3YJ5.

(Per SYJA700) **SS3YJA7** — Completare come per SS3YJ7.

* Ordinare indicando le valvole e l'assieme piastra d'otturazione da montare sul manifold insieme al n. di modello base del manifold.

(es.) **SS3YJA5-40-03-01** 1 pz. (es.) **SS3YJA7-41-03-01** 1 pz.
 *SYJA514 2 pz. *SYJA714 2 pz.
 *SYJ500-10-3A 1 pz. *SYJ700-10-2A 1 pz.

↳ L'asterisco indica un assieme. Anteporlo ai codici delle valvole, ecc.



Montaggio su base

Attacchi su corpo

Serie SYJA500

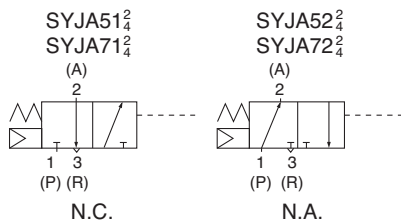


Montaggio su base

Attacchi su corpo

Serie SYJA700

Simbolo JIS



Caratteristiche

Fluido	Aria
Campo di pressione d'esercizio (MPa)	0.15 - 0.7
Campo della pressione pilota (MPa) ^{Nota 1)}	(0,4 x P + 0,1) - 0,7 P: Campo della pressione d'esercizio
Temperature d'esercizio (°C)	-10 a 60 (senza congelamento).
Lubrificazione	Non richiesta
Posizione di montaggio	Universale
Resistenza agli impatti e agli urti (m/s ²) ^{Nota 2)}	300/50

Nota 1) Assicurarsi che al lato di alimentazione venga alimentata pressione entro il campo di pressione d'esercizio, poiché dal lato di alimentazione {1(P)} viene introdotta pressione di ritorno necessaria per l'attivazione.

Nota 2) Resistenza agli urti: Sottoposta alla prova d'urto con apposita apparecchiatura non si riscontrano malfunzionamenti. La prova è stata realizzata in direzione assiale della valvola principale e perpendicolarmente ad essa, con segnale pilota attivato e non attivato. (valore in fase iniziale)

Resistenza alle vibrazioni:

Sottoposta ad una scansione tra 45 e 2.000 Hz, non presenta alcun malfunzionamento. La prova è stata realizzata in direzione assiale della valvola principale e perpendicolarmente ad essa, con segnale pilota attivato e non attivato. (valore in fase iniziale)

Con supporto

Valvola a funzionamento pneumatico	SYJA5 ¹ / ₂ -M5-F, SYJA7 ¹ / ₂ -M5-F
------------------------------------	--

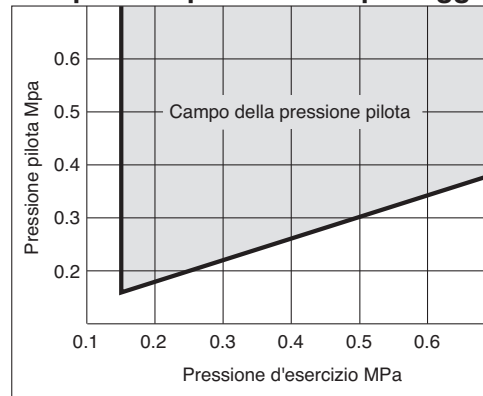
Nota) Il supporto non è montato.

Codice dell'assieme	serie applicabili
SYJ5000-13-3A	SYJA500
SYJ700-19-1A	SYJA700

Nota) Viti di montaggio inclusi

Campo della pressione di pilotaggio

⚠ Precauzione



Vedere pag. da 1 a 4 dell'appendice per le precauzioni di sicurezza e le precauzioni generali.

Caratteristiche di portata/peso

Modello valvola	Tipo di attivazione	Mis. attacco	Caratteristiche di portata								Mis. attacco pilota	Peso (g)	
			1→2 (P→A)				2→3 (A→R)						
			C [dm ³ /(s bar)]	b	Cv	Ql [min (ANR)]*	C [dm ³ /(s bar)]	b	Cv	Ql [min (ANR)]*			
Attacchi su corpo	SYJA512-M5	N.C.	M5 x 0.8	0.53	0.45	0.14	150	0.47	0.39	0.12	127	M5 x 0.8	34
	SYJA522-M5	N.A.		0.66	0.45	0.18	186	0.66	0.45	0.18	186		
Montaggio su base (con sub-piastra)	SYJA514-01	N.C.	Rc 1/8	1.2	0.41	0.32	329	1.1	0.46	0.32	313	M5 x 0.8	64 (Senza sottobase 34)
	SYJA524-01	N.A.		1.3	0.37	0.33	346	1.2	0.48	0.34	347		
Attacchi su corpo	SYJA712-01	N.C.	Rc 1/8	2.8	0.43	0.77	779	2.5	0.51	0.76	741	M5 x 0.8	61
	SYJA722-01	N.A.		2.7	0.38	0.72	724	2.4	0.42	0.69	662		
Montaggio su base (con sub-piastra)	SYJA714-01	N.C.	Rc 1/8	2.9	0.32	0.71	747	2.7	0.34	0.69	705	M5 x 0.8	111 (Senza sottobase 61)
	SYJA714-02		Rc 1/4	3.0	0.31	0.74	768	2.6	0.33	0.66	674		
	SYJA724-01	Rc 1/8	2.8	0.21	0.70	674	2.3	0.45	0.63	649			
	SYJA724-02	N.A.	Rc 1/4	2.7	0.31	0.68	691	2.3	0.48	0.64	665		

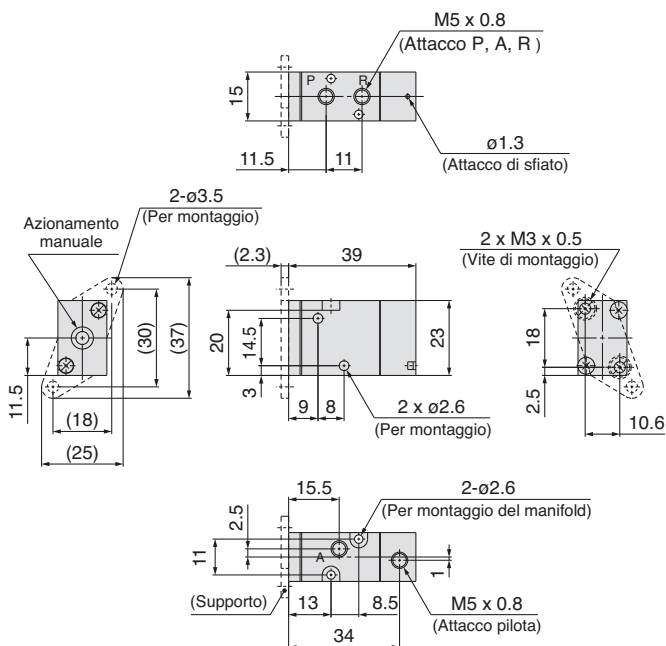
Nota) Il codice per il modello con montaggio su base senza sottoplastra è SYJA5¹/₂, SYJA7¹/₂.

* Questi valori sono stati calcolati in base a ISO 6358 e rappresentano l'indice di portata misurato in condizioni standard con una pressione primaria di 0.6MPa (pressione relativa) e un differenziale di 0.1 MPa.

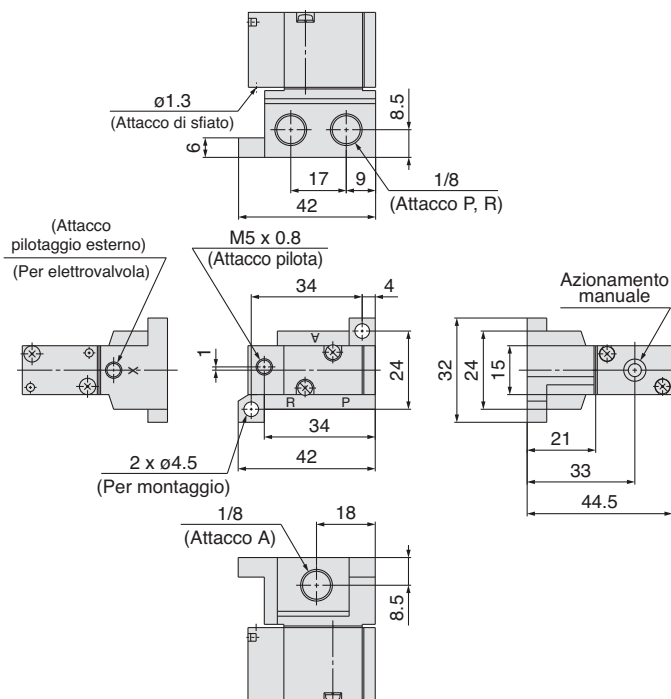
Dimensioni

Serie SYJA500

Attacchi su corpo: SYJA5□2-M5 (-F)

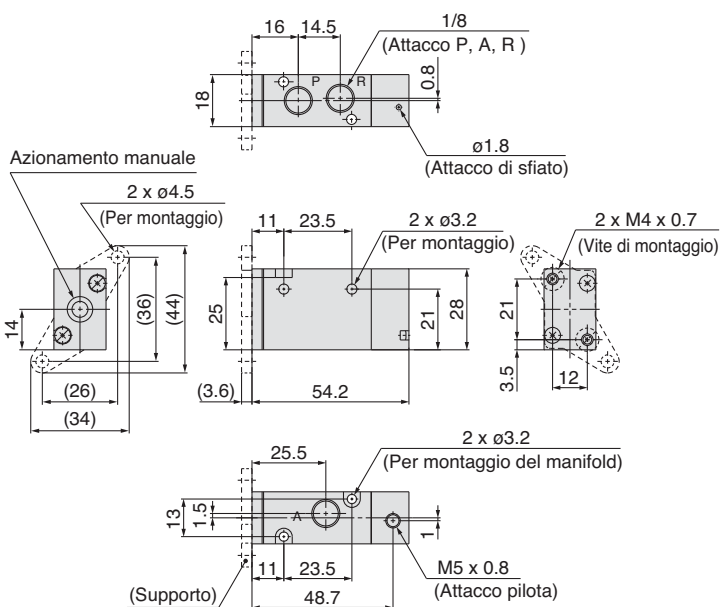


Montaggio su base: SYJA5□4-01□



Serie SYJA700

Attacchi su corpo: SYJA7□2-01□(-F)



Montaggio su base: SYJA7□4-01□

