

Conforme alla normativa OSHA

Valvola a 3 vie lucchettabile per lo scarico della pressione residua (semplice azione)

Serie VHS20/30/40/50



Codici di ordinazione

Semplice azione VHS 40 - [] 04 A - BS - [] - []

Valvola a 3 vie per lo scarico della pressione residua

Taglia corpo

Simbolo
20
30
40
50

Filettatura

—	Rc
N	NPT
F	G

Attacco

Simbolo	Attacco	Taglia corpo			
		20	30	40	50
01	1/8	●	—	—	—
02	1/4	●	●	●	—
03	3/8	—	●	●	—
04	1/2	—	—	●	—
06	3/4	—	—	●	●
10	1	—	—	—	●

Materiale manopola / coperchio

Simbolo	Materiale
A	PBT autoestinguente
B	Alluminio

Esecuzioni speciali

Simbolo	Descrizione
X1	Corpo: Rosso (Nota)

Nota) Vedere la foto di X1 in Caratteristiche 2.

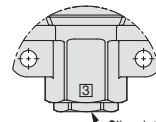
Caratteristiche semi-standard

Simbolo	Descrizione
—	—
R	Direzione della portata: Destra → Sinistra
Z (Nota)	PSI come unità visualizzata sull'etichetta

Nota) Solo per la filettatura NPT. In base alla nuova legge sulle misure, solo prodotto per l'uso oltreoceano (tipo con unità SI per l'uso in Giappone).

Opzioni

Simbolo	Descrizione
—	—
B	Con squadretta
S	Silenziatore incorporato (attacco di scarico)



Silenziatore incorporato

È necessario un modulo intermedio o un modulo intermedio con squadretta se la valvola è combinata con un'unità F.R.L. modulare. Ordinarla a parte. È possibile ordinare l'unità F.R.L. modulare comprensiva di VHS.

Valvola a 3 vie per lo scarico della pressione residua	Modulo intermedio	Modulo intermedio con squadretta	Dispositivi per il trattamento aria applicabili
VHS20	Y200-A	Y200T-A	AC20-A
VHS30	Y300-A	Y300T-A	AC25-A, AC30-A
VHS40	Y400-A	Y400T-A	AC40-A
VHS40-06	Y500-A	Y500T-A	AC40-06-A
VHS50	Y600-A	Y600T-A	AC50, AC55, AC60

Modulo intermedio



Modulo intermedio con squadretta

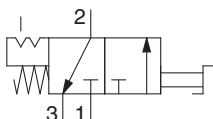


Specifiche

Caratteristiche standard

Modello	VHS20	VHS30	VHS40	VHS40-06	VHS50
Fluido	Aria				
Temperatura d'esercizio	-5 a 60°C (senza congelamento)				
Pressione di prova	1.5 MPa				
Campo della pressione d'esercizio	0.1 a 1.0 MPa				
Angolo commutazione manopola	90°				
Colore vernice (standard)	Manopola: Rosso Corpo: Bianco				
Peso	A (Manopola, coperchio: PBT autoestinguente)	76 g	127 g	293 g	532 g
	B (Manopola, coperchio: Alluminio)	92 g	156 g	301 g	349 g

Simbolo JIS



Normativa OSHA (Occupational Safety and Health Administration Department of Labor)

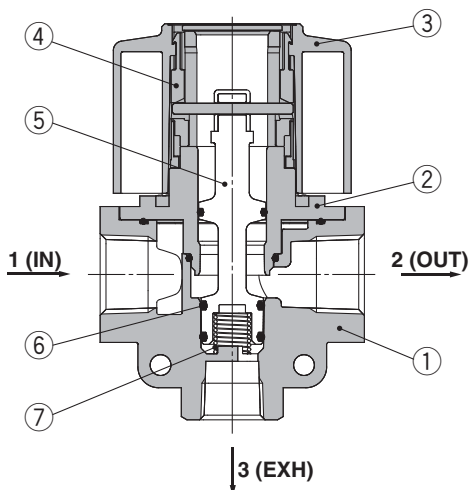
Ai fini del controllo di sicurezza, la normativa OSHA richiede l'interruzione o la separazione da fonti di energia per determinati impianti e il bloccaggio o l'etichettatura mediante avviso del dispositivo.

Caratteristiche di portata

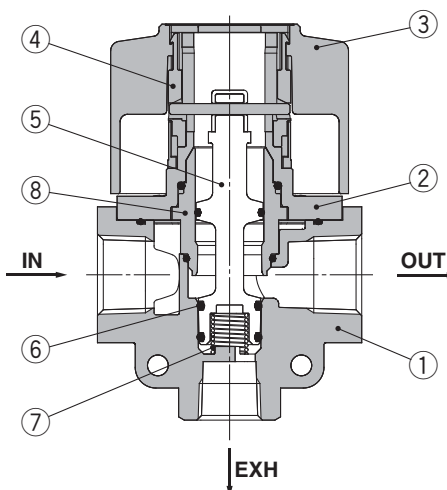
Modello	Attacco		Caratteristiche di portata					
	IN, OUT	Scarico	IN→OUT			OUT→Scarico		
			C[dm ³ /s·bar]	b	Cv	C[dm ³ /s·bar]	b	Cv
VHS20	1/8	1/8	2.4	0.43	0.65	2.5	0.39	0.69
	1/4		3.3	0.40	0.88	3.1	0.51	0.84
VHS30	1/4	1/4	6.4	0.45	1.7	6.2	0.38	1.7
	3/8		8.3	0.41	2.3	7.0	0.41	1.9
VHS40	1/4	3/8	7.3	0.49	2.0	8.5	0.35	2.3
	3/8		10.9	0.45	3.0	11.6	0.40	3.1
	1/2		14.2	0.39	3.8	13.3	0.43	3.6
VHS40-06	3/4	1/2	18.3	0.31	5.0	17.7	0.37	4.8
VHS50	3/4	1/2	23.8	0.41	6.4	21.8	0.41	5.9
	1		31.9	0.33	8.6	23.5	0.44	6.4

Costruzione

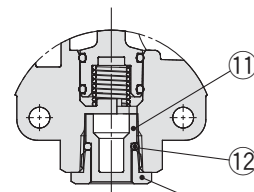
VHS20 a 50-A



VHS20 a 50-B



Silenziatore incorporato (Su richiesta)



Sezione trasversale attacco di EXH

Componenti

N.	Descrizione	Materiale		Nota
		VHS20 a 50-A	VHS20 a 50-B	
1	Corpo	ADC12		Bianco
2	Coperchio	PBT autoestinguente (equivalente a norma UL-94 V-0)	ADC12	Bianco
3	Manopola	PBT autoestinguente (equivalente a norma UL-94 V-0)	ADC12	Rosso
4	Anello camma	POM		—
5	Bobina	PBT		—
6	O-ring bobina	H-NBR		—
7	Molla bobina	Acciaio inox		—
8	Bussola	POM		—

Codice accessorio

Modello	Assieme squadretta Codici Nota 1)	Silenziatore Codici Nota 2)
VHS20	VHS20PW-180AS	VHS20PW-190AS
VHS30	VHS30PW-180AS	VHS30PW-190AS
VHS40	VHS40PW-180AS	VHS40PW-190AS
VHS40-06	VHS40PW-180-06AS	VHS40PW-190-06AS
VHS50	VHS50PW-180AS	VHS50PW-190AS

Nota 1) Squadretta/1z., vite di montaggio/2pz.

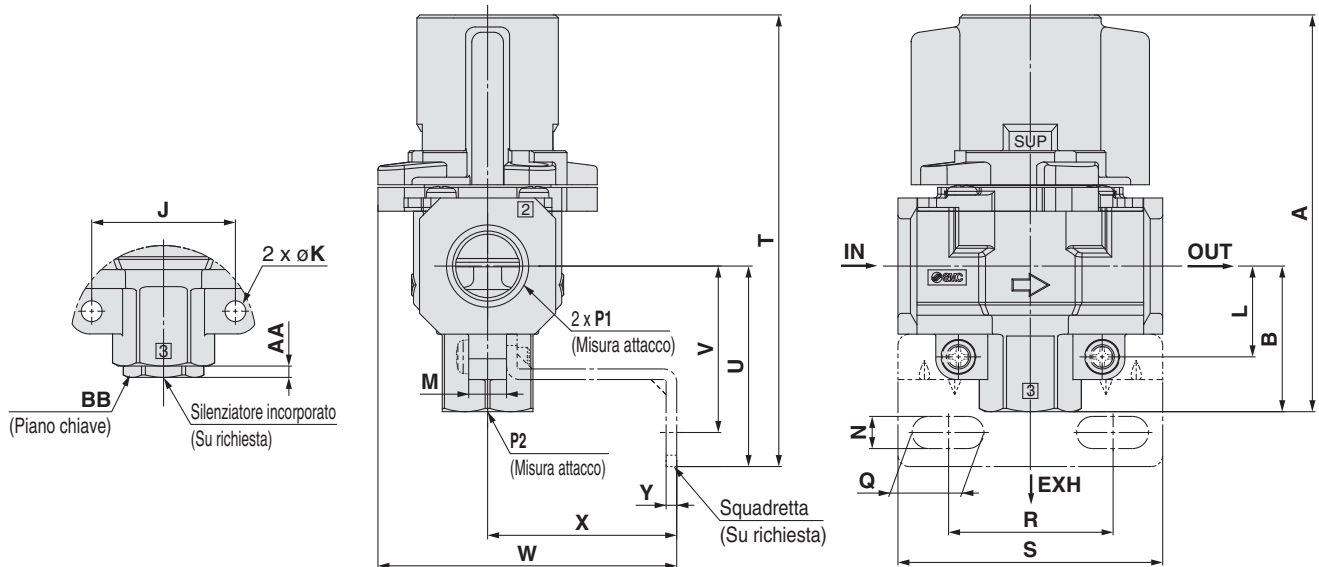
Nota 2) Elemento ①, o-ring elemento ②, coperchio elemento ③
1 pz. per ciascuno.

* La serie VHS non può essere smontata. Le parti non possono essere fornite separatamente.

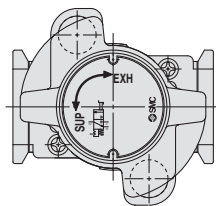
Serie VHS20/30/40/50

Dimensioni

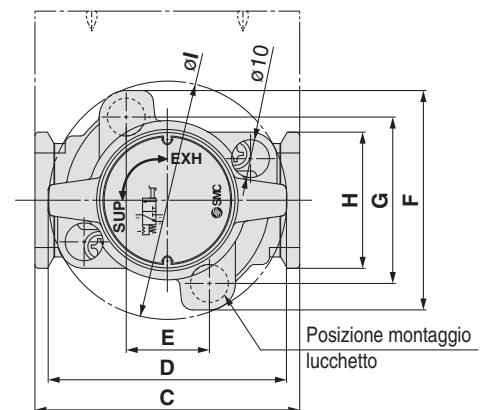
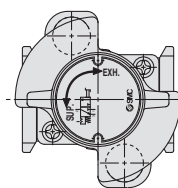
VHS40/50



VHS30



VHS20



Dimensioni

[mm]

Modello	Specifiche standard														
	P1	P2	A	B	C	D	E	F	G	H	I	J	K	L	M
VHS20	1/8, 1/4	1/8	66.4	22.3	40	37.5	14	46.6	33.6	28	43	24	4.5	14.8	9
VHS30	1/4, 3/8	1/4	80.3	29.4	53	49	19	52	38	30	49	30	4.5	19	9
VHS40	1/4, 3/8, 1/2	3/8	104.9	38.5	70	63	22	58	44	36	63	38	5.5	24	10
VHS40-06	3/4	1/2	110.4	42	75	63	22	58	44	44	63	43	5.5	26	10
VHS50	3/4, 1	1/2	134.3	53	90	76	26	76	61	53	81	50	6.5	31	12

Modello	Specifiche opzioni											
	Con squadretta										Silenziatore incorporato	
	N	Q	R	S	T	U	V	W	X	Y	AA	BB
VHS20	5.4	8.4	27	40	75.4	31.3	25.3	53.3	30	2.3	3	12
VHS30	6.5	10	36.5	53	90.9	40	33	67	41	2.3	3	14
VHS40	8.5	19	43.5	70	119.4	53	44	79	50	2.8	3	19
VHS40-06	8.5	19	43.5	70	123.4	55	46	79	50	2.8	4	22
VHS50	11	27.5	49.5	90	152.3	71	60	108	70	3.2	4	22