

## Codici di ordinazione

VM1 3 1 [ ] - 01 - 01 [ ] [ ] A - [ ] - [ ]

**Numero di vie**

2	2 vie
3	3 vie
5	5 vie (Selettore rotante solo 3 posizioni)

**Posizione connessioni e altezza asta**

0	Attacchi laterali	Lungo
1	Attacchi laterali	Corto
2	Attacchi inferiori	Lungo
3	Attacchi inferiori	Corto

**Opzione corpo**

—	Montaggio laterale
U	Con filettatura montaggio inferiore

Nota) U: applicabile solo al tipo con attacchi laterali

**Attacco**

01	R1/8	Solo attacchi laterali
N01	NPT1/8	
F01	G1/8	
M5	M5 x 0.8	

**Tipo di attuatore\***

Tipo di attuatore	Altezza asta		Attacchi laterali		Attacchi inferiori	
	Lungo	Corto	Lungo	Corto	Lungo	Corto
00	Base	○	○	○	○	○
01	Leva a rullo	×	○	×	○	○
02	Leva a rullo unidirezionale	×	○	×	○	○
05	Asta semplice	○	×	○	×	×
06	Asta rullo	○	×	○	×	×
07	Leva a rullo 90°	○	×	○	×	×
08	Leva 2 posizioni	○	×	○	×	×
30	Pulsante (a fungo)	○	×	○	×	×
32	Pulsante (sporgente)	○	×	○	×	×
33	Pulsante (a filo)	○	×	○	×	×
34	Selettore a manopola (2 posizioni)	○	×	○	×	×
36	Selettore a chiave (2 posizioni)	○	×	○	×	×
35	Selettore a manopola (3 posizioni)	×	○	×	○	○

Combinazione possibile: ○ Combinazione non possibile: ×

**Esecuzioni speciali (pagina 21, 22)**

X207	Pulsante a fungo, tipo alternato
X219	Pulsante a fungo, tipo bloccabile a pressione e ripristinabile a rotazione

Nota) Applicabile solo al pulsante a fungo

**Opzione squadretta**

—	Assente
B	Con squadretta

Nota) Applicabile solo al tipo a montaggio laterale e attacchi laterali. Non applicabile però al selettore a manopola (3 posizioni). La squadretta è consegnata unitamente al prodotto, ma non è montata.

**Suffisso per indicatore**

—	Assente
Z	Con indicatore miniaturizzato

Nota) Applicabile solo al tipo con attacchi inferiori

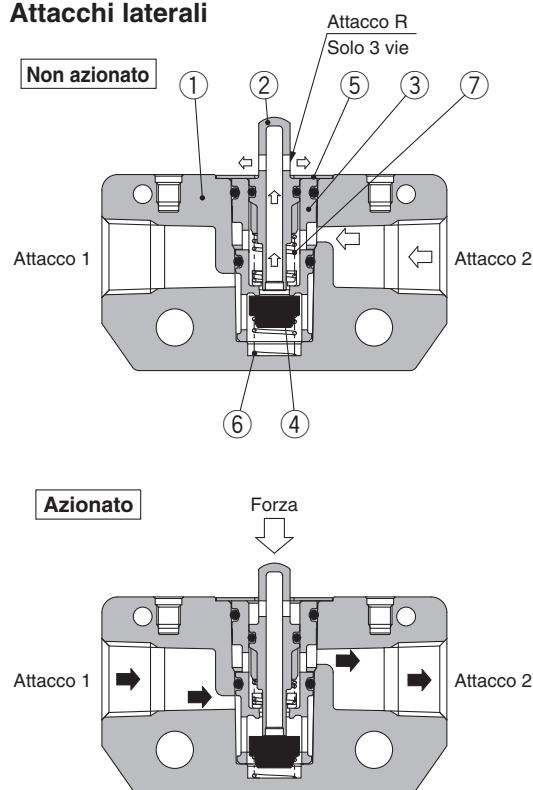
**Suffisso per attuatore\***

S	Rullo in acciaio	
R	Rosso	Colore pulsante, selettore
B	Nero	
G	Verde	
Y	Giallo	

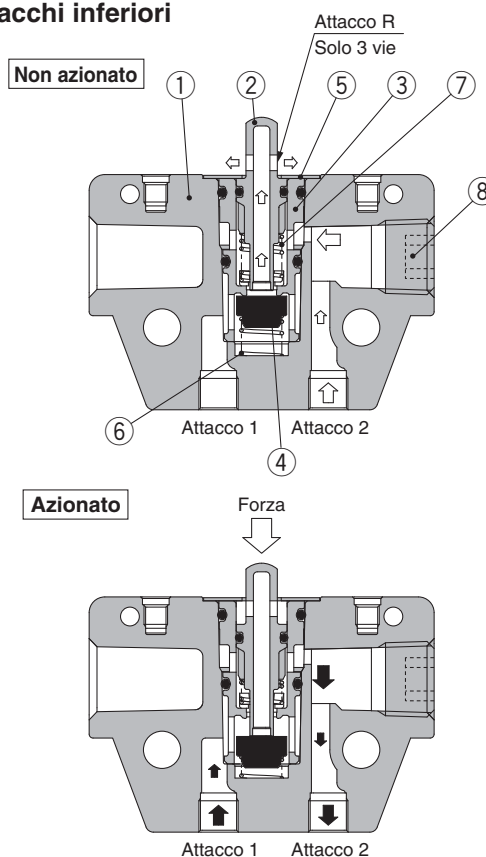
\* Consultare la tabella a pagina 1 per le combinazioni del tipo di attuatore e del suffisso.

## Costruzione

### Attacchi laterali



### Attacchi inferiori



## Componenti

N.	Descrizione	Materiale	Nota
1	Valvola	ZDC	Rivestimento bianco
2	Asta	Poliacetato	2 attacchi Grigio 3 attacchi Bianco
3	Guida valvola	PBT	
4	Valvola	NBR	

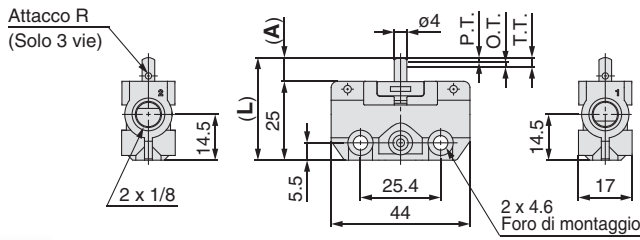
N.	Descrizione	Materiale	Nota
5	Fermo asta	Acciaio inox	
6	Molla	Acciaio inox	
7	Molla	Acciaio per molle	
8	Tappo esagonale	Acciaio laminato	

# Serie VM100

## Serie VM100/Attacchi laterali

### Base

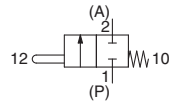
VM120-01-00A  
VM130-01-00A  
VM121-01-00A  
VM131-01-00A



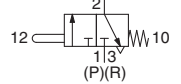
Foro di montaggio attuatore  
2 x M3 x 0.5

Modello	L	A
VM120-01-00A	32.5	7.5
VM130-01-00A		
VM121-01-00A	28.5	3.5
VM131-01-00A		

**Simbolo**  
2 vie



3 vie

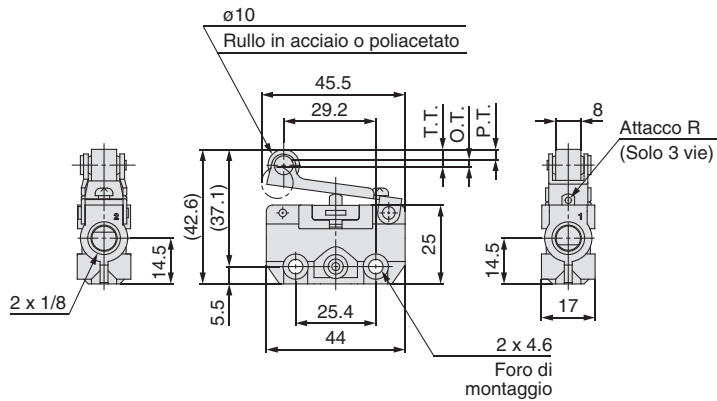


\* Alimentazione 0.5 MPa

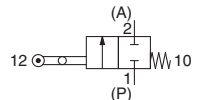
F.O.F.*	26 N
P.T.	1.5 mm
O.T.	1.5 mm
T.T.	3 mm

### Leva a rullo

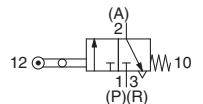
VM121-01-01A  
VM131-01-01A  
VM121-01-01SA  
VM131-01-01SA



**Simbolo**  
2 vie



3 vie

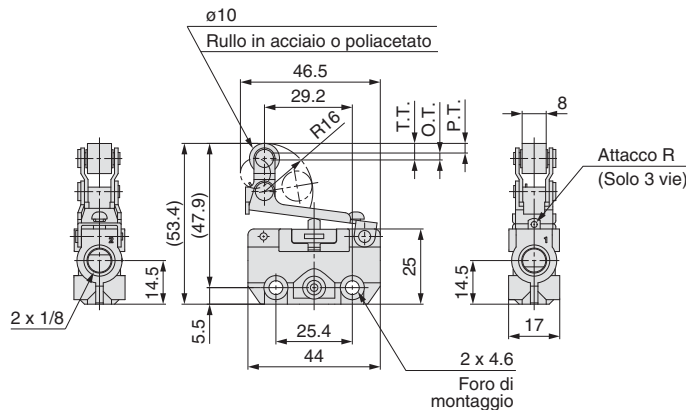


\* Alimentazione 0.5 MPa

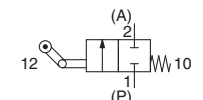
F.O.F.*	13 N
P.T.	3.2 mm
O.T.	2.3 mm
T.T.	5.5 mm

### Leva a rullo unidirezionale

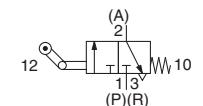
VM121-01-02A  
VM131-01-02A  
VM121-01-02SA  
VM131-01-02SA



**Simbolo**  
2 vie



3 vie



\* Alimentazione 0.5 MPa

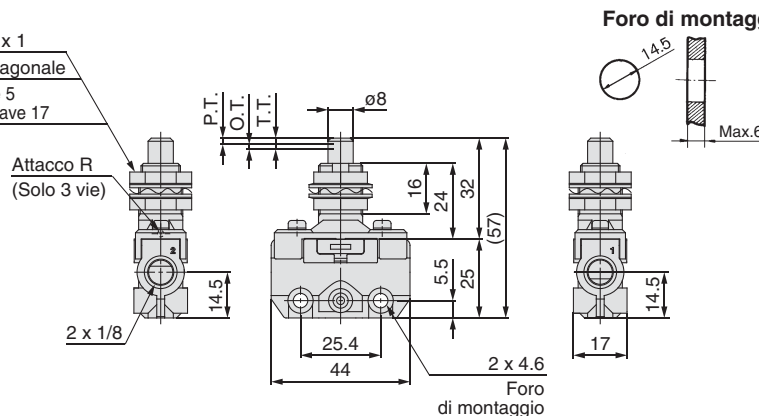
F.O.F.*	13 N
P.T.	3.2 mm
O.T.	2.3 mm
T.T.	5.5 mm

### Asta semplice

VM120-01-05A  
VM130-01-05A

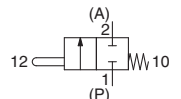


2 x M14 x 1  
Dado esagonale  
Spessore 5  
Piano chiave 17

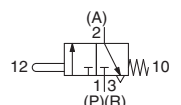


Foro di montaggio pannello

**Simbolo**  
2 vie



3 vie



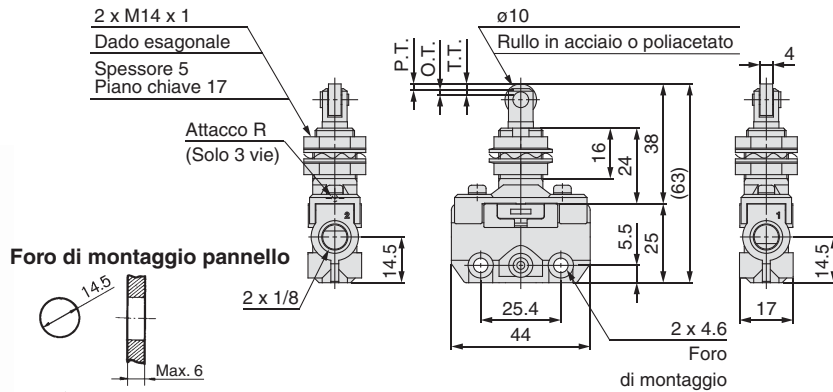
\* Alimentazione 0.5 MPa

F.O.F.*	29 N
P.T.	2 mm
O.T.	1.5 mm
T.T.	3.5 mm

## Serie VM100/Attacchi laterali

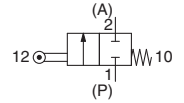
### Asta rullo

VM120-01-06A  
VM130-01-06A  
VM120-01-06SA  
VM130-01-06SA

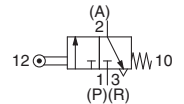


### Simbolo

2 vie



3 vie

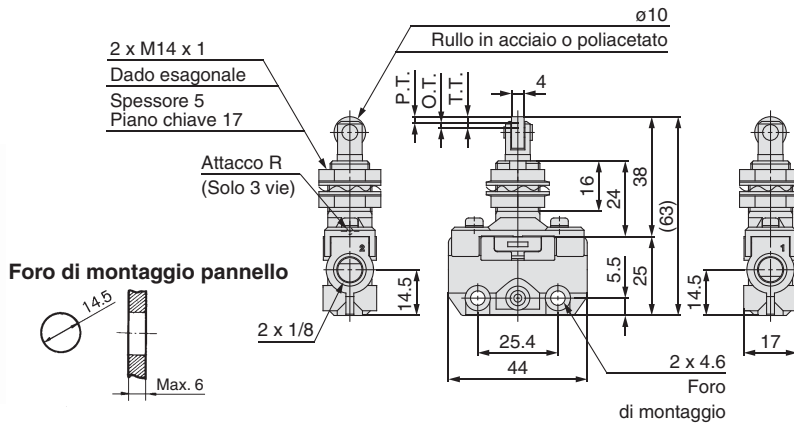


\* Alimentazione 0.5 MPa

F.O.F.*	29 N
P.T.	2 mm
O.T.	1.5 mm
T.T.	3.5 mm

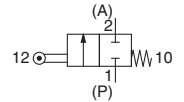
### Leva a rullo 90°

VM120-01-07A  
VM130-01-07A  
VM120-01-07SA  
VM130-01-07SA

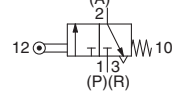


### Simbolo

2 vie



3 vie

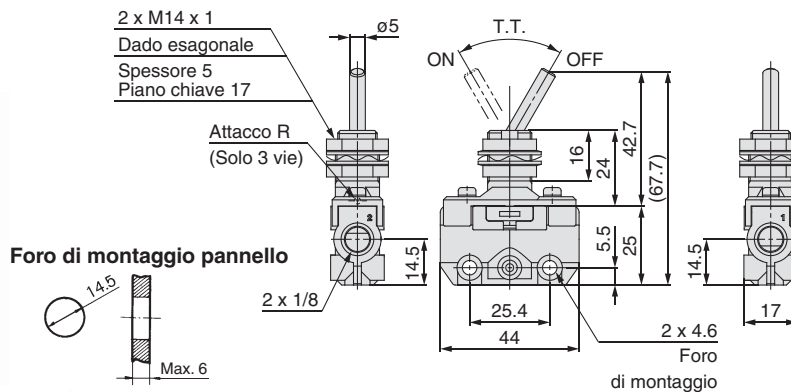


\* Alimentazione 0.5 MPa

F.O.F.*	29 N
P.T.	2 mm
O.T.	1.5 mm
T.T.	3.5 mm

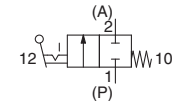
### Leva 2 posizioni

VM120-01-08A  
VM130-01-08A

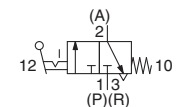


### Simbolo

2 vie



3 vie

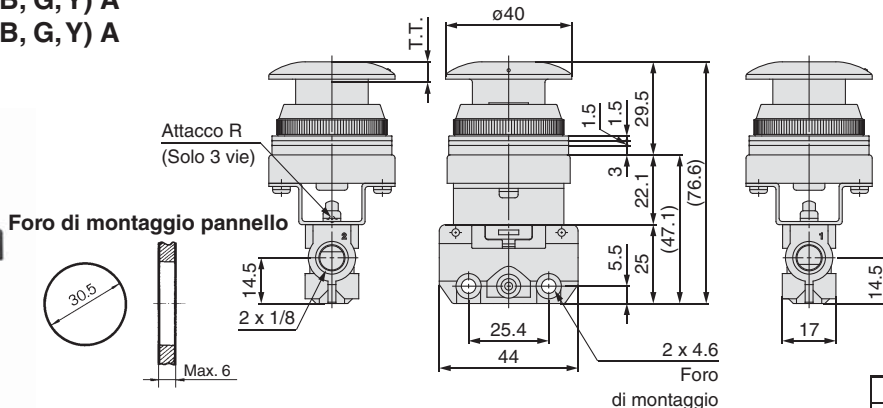


\* Alimentazione 0.5 MPa

F.O.F.*	13 N
T.T.	60°

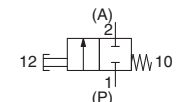
### Pulsante (a fungo)

VM120-01-30 (R, B, G, Y) A  
VM130-01-30 (R, B, G, Y) A

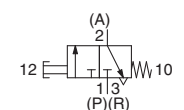


### Simbolo

2 vie



3 vie



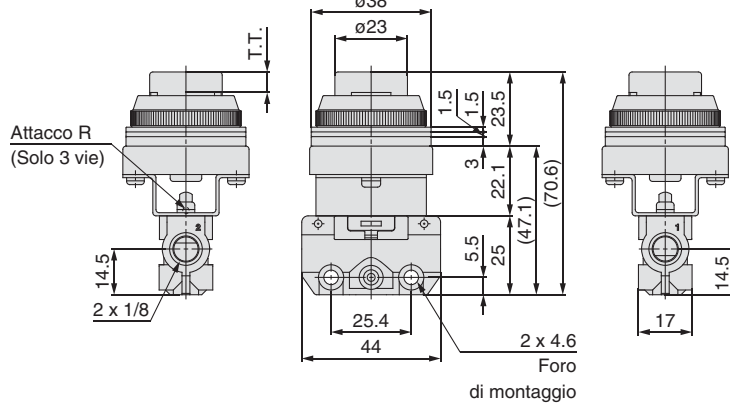
\* Alimentazione 0.5 MPa

F.O.F.*	27 N
T.T.	6.5 mm

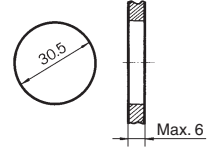
# Serie VM100

## Serie VM100/Attacchi laterali

**Pulsante (sporgente)**  
**VM120-01-32 (R, B, G, Y) A**  
**VM130-01-32 (R, B, G, Y) A**

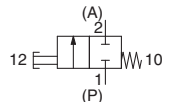


**Foro di montaggio pannello**

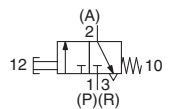


**Simbolo**

2 vie



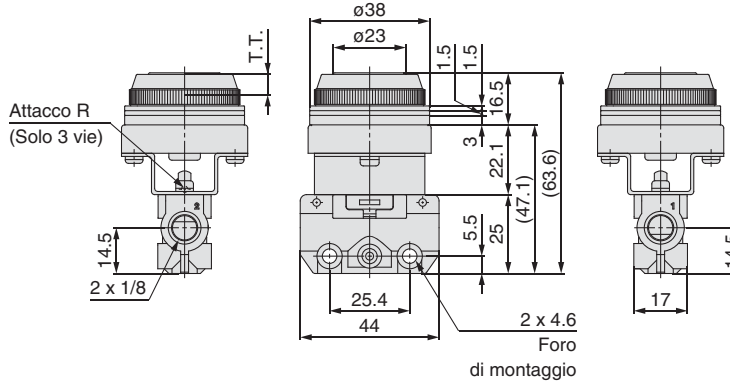
3 vie



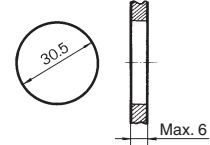
\* Alimentazione 0.5 MPa

F.O.F.*	27 N
T.T.	6.5 mm

**Pulsante (a filo)**  
**VM120-01-33A**  
**VM130-01-33A**

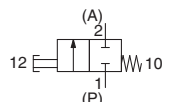


**Foro di montaggio pannello**

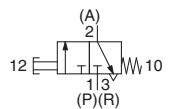


**Simbolo**

2 vie



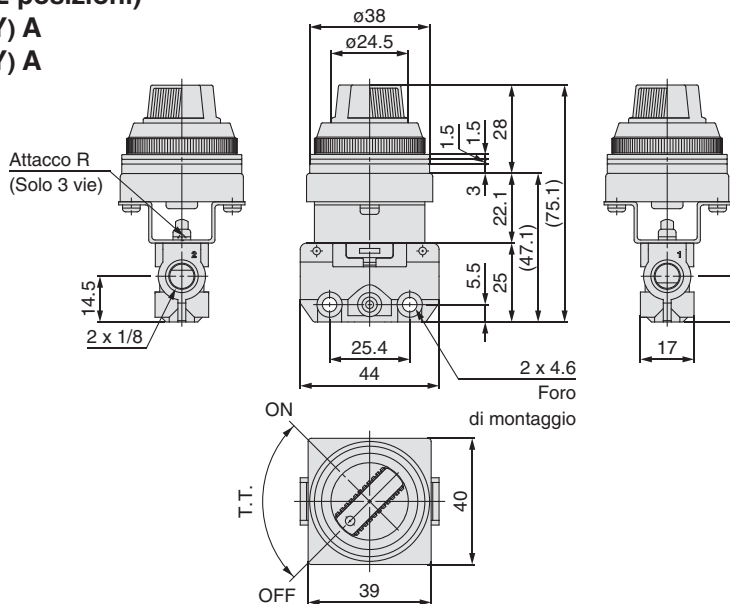
3 vie



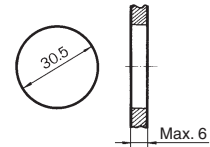
\* Alimentazione 0.5 MPa

F.O.F.*	27 N
T.T.	6.5 mm

**Selettore a manopola (2 posizioni)**  
**VM120-01-34 (R, B, G, Y) A**  
**VM130-01-34 (R, B, G, Y) A**

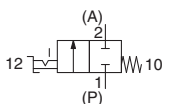


**Foro di montaggio pannello**

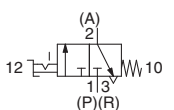


**Simbolo**

2 vie



3 vie



\* Alimentazione 0.5 MPa

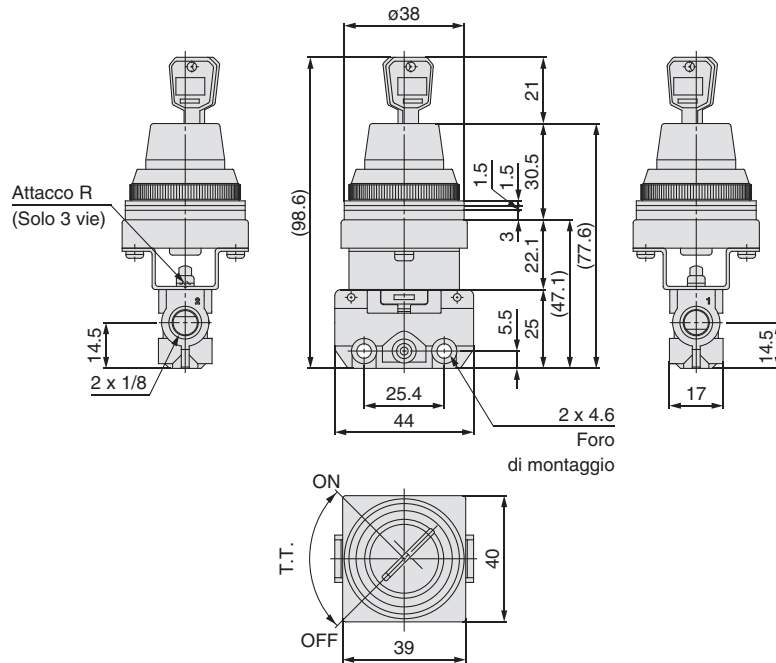
F.O.F.*	15 N
T.T.	90°

## Serie VM100/Attacchi laterali

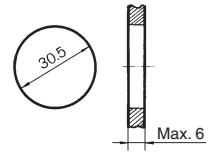
### Selettore a chiave (2 posizioni)

VM120-01-36A

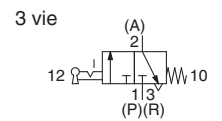
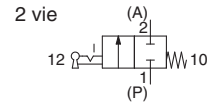
VM130-01-36A



### Foro di montaggio pannello



### Simbolo



La chiave può essere rimossa nelle posizioni "on" e "off".  
È compresa una chiave di ricambio.

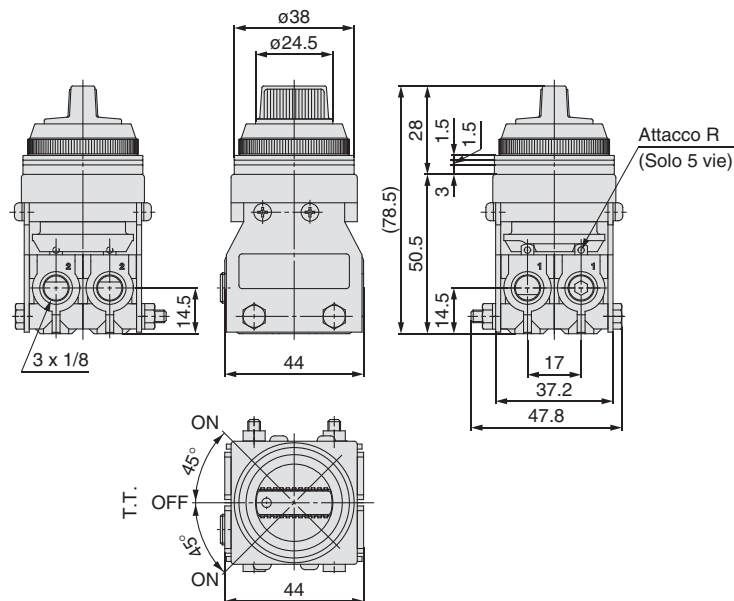
\* Alimentazione 0.5 MPa

F.O.F.*	15 N
T.T.	90°

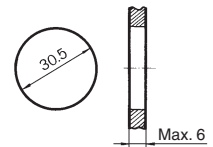
### Selettore a manopola (3 posizioni)

VM131-01-35 (R, B, G, Y) A

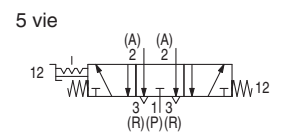
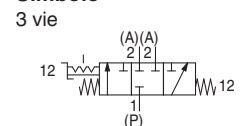
VM151-01-35 (R, B, G, Y) A



### Foro di montaggio pannello



### Simbolo



La chiave può essere rimossa nelle posizioni "on" e "off".  
È compresa una chiave di ricambio.

\* Alimentazione 0.5 MPa

F.O.F.*	20 N
T.T.	45°