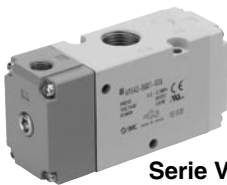


Valvola ad azionamento pneumatico/3 vie Attacchi su corpo/Unità singola Serie VPA300/500/700



Serie VPA300



Serie VPA500



Serie VPA700

Codici di ordinazione

VPA 3 4 2 □ - 1 - 01 □ A - □

● Serie

3	VPA300
5	VPA500
7	VPA700

● Corpo

—	Standard
V	Per vuoto

● Squadretta

—	Senza squadretta
F	Con squadretta

● Funzione

A	N.C. (normalmente chiusa)
B	N.A. (normalmente aperta)

● Filettatura

—	Rc
F	G
N	NPT
T	NPTF

● Attacco

Simbolo	Attacco	VPA300	VPA500	VPA700
01	1/8	○	—	—
02	1/4	○	○	—
03	3/8	—	○	○
04	1/2	—	—	○

Specifiche

Fluido	Aria	
Funzionamento	N.C.o N.A. (convertibile)	
Campo di pressione d'esercizio (MPa)	Standard	0.2 a 1.0
	Per vuoto	-100 kPa a 0.2
Pressione pilota (MPa)	0.2 a 1.0 (Equivalente alla pressione di esercizio o più)	
Temperatura ambiente e del fluido (°C)	-10 a 50 (senza congelamento)	
Lubrificazione	Non necessaria	
Direzione di montaggio	Nessuna limitazione	
Resistenza agli impatti e alle vibrazioni (m/s ²) <small>Nota)</small>	300/50	

Nota) Resistenza agli urti:

Non si è verificato nessun malfunzionamento durante il test d'urto sia parallelamente che perpendicolarmente rispetto alla valvola principale e all'armatura (sia in condizione energizzata che non). (Valore in fase iniziale).

Resistenza alle vibrazioni:

Non si è verificato nessun malfunzionamento, sottoposta ad una scansione tra 45 e 2000 Hz, sia parallelamente che perpendicolarmente rispetto alla valvola principale e all'armatura (sia in condizione energizzata che non). (Valore in fase iniziale).

Caratteristiche del flusso/Peso

Modello	Attacco	1 ↔ 2 (P ↔ A)				2 ↔ 3 (A ↔ R)				Peso (g) <small>Nota 1)</small>
		C [dm ³ /(s·bar)]	b	Cv	Q [l/min] (ANR) <small>Nota 2)</small>	C [dm ³ /(s·bar)]	b	Cv	Q [l/min] (ANR) <small>Nota 2)</small>	
VPA342	1/8	3.5	0.26	0.8	868	3.6	0.26	0.9	893	118
	1/4	4.2	0.22	1.0	1018	4.2	0.23	1.0	1023	114
VPA542	1/4	7.9	0.21	1.8	1903	7.2	0.27	1.8	1797	237
	3/8	8.9	0.16	2.2	2085	8.9	0.20	2.1	2132	229
VPA742	3/8	11.9	0.21	2.7	2867	11.8	0.20	2.7	2826	501
	1/2	15.1	0.21	3.6	3637	15.3	0.22	3.7	3707	484

Nota 1) Valori senza parentesi

Nota 2) Questi valori sono stati calcolati in base a ISO 6358 e indicano la portata misurata in condizioni standard con una pressione primaria di 0.6 MPa (pressione relativa) e una caduta di pressione di 0.1 MPa.

⚠ Precauzione

Consultare le pagine finali 1 e 2 per le Istruzioni di sicurezza e le "Precauzioni d'uso dei prodotti di SMC" (M-E03-3) per le Precauzioni comuni.



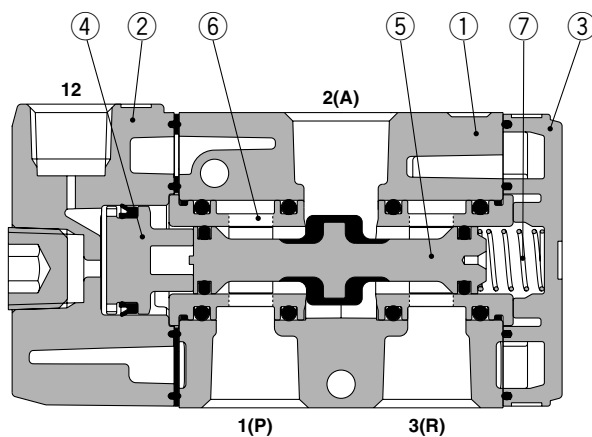
• Consultare pagina finale 8 per cambiare il tipo di funzionamento.

Costruzione

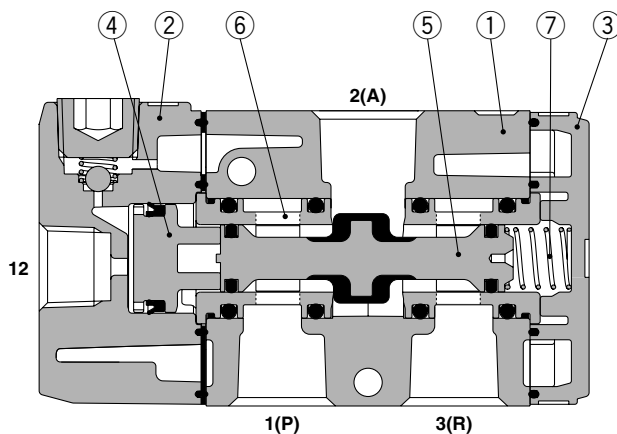
Standard

Simbolo JIS

	N.C.	N.A.
Standard		
Per vuoto		



Per vuoto



Componenti

N.	Descrizione	Materiale	Nota
1	Corpo	Alluminio pressofuso	Bianco
2	Piastra adattatore	Alluminio pressofuso	Grigio
3	Piastra terminale	Resina	Bianco
4	Pistone	Resina	
5	Valvola bobina	Alluminio/HNBR	
6	Fermo	Resina	
7	Molla	Acciaio inox	

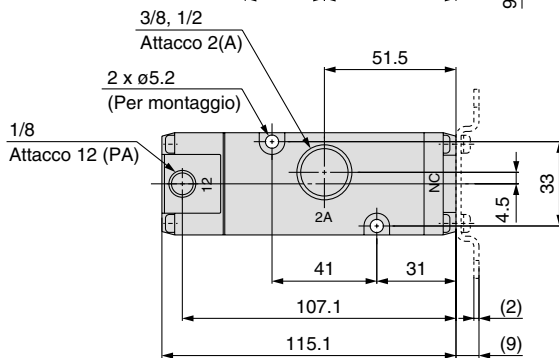
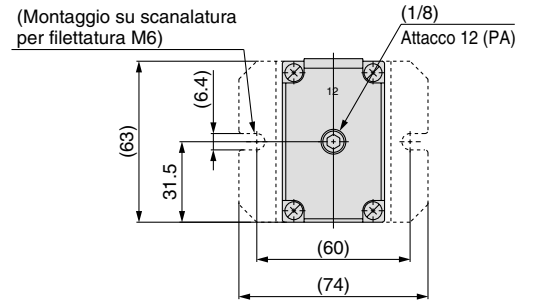
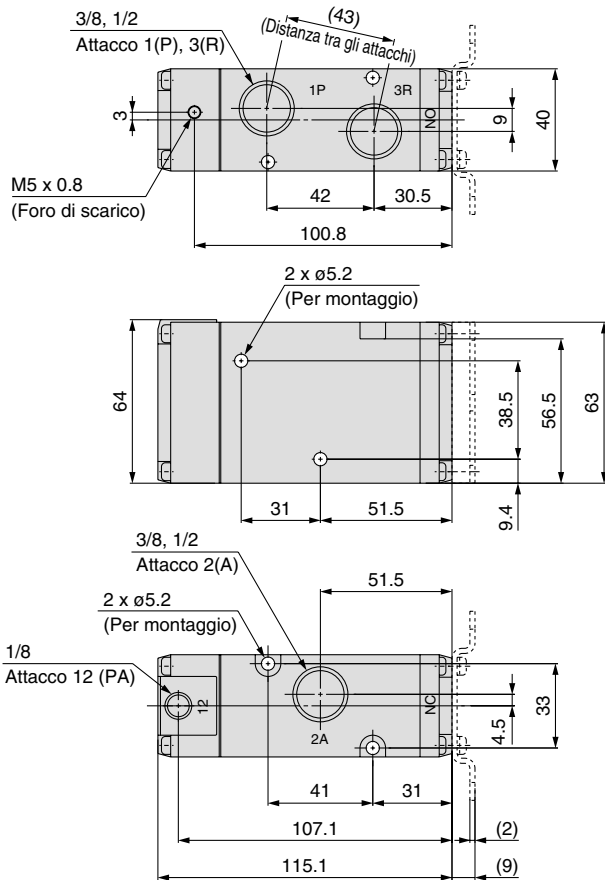
Codice assieme squadretta

Descrizione	Modello	Codice
Squadretta (Con 2 viti)	VPA342	VP300-227-1A
	VPA542	VP500-227-1A
	VPA742	VP700-227-1A

Serie VPA300/500/700

Serie VPA700/Attacchi su corpo/Dimensioni

Standard/VPA742-1-⁰³/₀₄ □^A/_B (-F)



Per vuoto/VPA742V-1-⁰³/₀₄ □^A/_B (-F)

