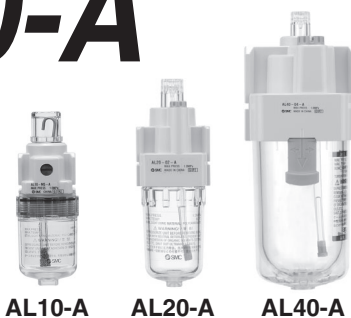


Lubrificatore

AL10-A a AL60-A

Simbolo



Codici di ordinazione

AL **30** - **03** **B** - **A**

① ② ③ ④ ⑤

- Opzione/semi-standard: Selezionarne uno per ciascuno da a a d.
- Simbolo opzione/semi-standard: Indicare le specifiche in ordine alfanumerico crescente.
Esempio) AL30-03B-3RW-A

	Simbolo	Descrizione	①						
			Taglia corpo						
			10	20	30	40	50	60	
②	Filettatura	—	Filettatura (M5)						
		Rc	●	—	—	—	—	—	
		N	—	●	●	●	●	●	
		F	—	●	●	●	●	●	
+									
③	Attacco	M5	M5 x 0.8						
		01	●	—	—	—	—	—	
		02	—	●	—	—	—	—	
		03	—	●	●	●	—	—	
		04	—	—	●	●	—	—	
		06	—	—	—	●	●	—	
		10	—	—	—	—	●	●	
+									
④	Opzione (Montaggio)	—	Senza opzione di montaggio						
		B ^{Nota 1)}	●	●	●	●	●	●	
+									
⑤	a	Tazza ^{Nota 2, 3)}	—	Tazza in policarbonato					
			2	●	●	●	●	●	●
			6	●	●	●	●	●	●
			8	●	●	●	●	●	●
			C	—	—	●	●	●	●
			6C	—	●	— Nota 4)	— Nota 4)	— Nota 4)	— Nota 4)
	+								
	b	Attacco di scarico lubrificante	—	Senza rubinetto di scarico					
			3	●	●	●	●	●	●
			3W ^{Nota 6)}	—	—	●	●	●	●
+									
c	Direzione flusso	—	Direzione flusso: da sinistra a destra						
		R	●	●	●	●	●	●	
+									
d	Unità di pressione	—	Targhetta identificativa e targhetta precauzioni: MPa						
		Z ^{Nota 7)}	○ Nota 8)	○ Nota 8)	○ Nota 8)	○ Nota 8)	○ Nota 8)	○ Nota 8)	

Nota 1) L'opzione B viene fornita ancora da installare.

Nota 2) Consultare i dati sulle sostanze chimiche a pagina 82 per la resistenza della tazza.

Nota 3) Consultare a pagina 89 per tanque de 1000 cm³.

Nota 4) È fornita di serie una protezione della tazza (policarbonato).

Nota 5) È fornita di serie una protezione della tazza (nylon).

Nota 6) La combinazione della tazza metallica: 2 non è disponibile.

Nota 7) Per filettatura: M5, NPT.

Nota 8) ○: Per filettatura: solo M5, NPT.

Specifiche standard

Modello	AL10-A	AL20-A	AL30-A	AL40-A	AL40-06-A	AL50-A	AL60-A
Attacco	M5 x 0.8	1/8, 1/4	1/4, 3/8	1/4, 3/8, 1/2	3/4	3/4, 1	1
Fluido	Aria						
Temperatura d'esercizio	da -5 a 60 °C (senza congelamento)						
Pressione di prova	1.5 MPa						
Max. pressione d'esercizio	1.0 MPa						
Minima portata di gocciolamento [l/min (ANR)] <small>Nota)</small>	4	15	1/4: 30 3/8: 40	1/4: 30 3/8: 40 1/2: 50	50	190	220
Capacità dell'olio [cm³]	7	25	55	135			
Lubrificante consigliato	Olio turbina classe 1 (ISO VG32)						
Materiale dalla tazza	Policarbonato						
Protezione della tazza	—	Semi-standard (acciaio)	Standard (policarbonato)				
Peso [kg]	0.07	0.10	0.20	0.38	0.43	0.94	1.09

Nota) · La portata è di almeno 5 gocce/min nelle seguenti condizioni: Pressione primaria di 0.5 MPa; olio per turbine classe 1 (ISO VG32); temperatura a 20 °C; valvola di regolazione olio completamente aperta.

· Per un circuito che si accende e si spegne in modo ripetitivo sul lato di uscita, eseguire la regolazione in modo che il consumo medio di aria per minuto diventi la portata di gocciolamento minima o più.

Opzione/Codice

Specifiche su richiesta	Modello						
	AL10-A	AL20-A	AL30-A	AL40-A	AL40-06-A	AL50-A	AL60-A
Assieme squadretta <small>Nota)</small>	—	AF22P-050AS	AF32P-050AS	AF42P-050AS	AF42P-070AS	AF52P-050AS	

Nota) Assieme di una squadretta e 2 viti di montaggio.

Assieme tazza/Codice

Materiale dalla tazza	Lubrificante attacco di scarico	Altro	Modello						
			AL10-A	AL20-A	AL30-A	AL40-A	AL40-06-A	AL50-A	AL60-A
Tazza in policarbonato	Senza rubinetto di scarico	—	C1SL-A	C2SL-A	—	—			
		Con protezione della tazza	—	C2SL-C-A	C3SL-A	C4SL-A			
	Con rubinetto di scarico	—	C1SL-3-A	C2SL-3-A	—	—			
		Con protezione della tazza	—	C2SL-3C-A	C3SL-3-A	C4SL-3-A			
	Rubinetto di scarico con raccordo a resca	Con protezione della tazza	—	—	C3SL-3W-A	C4SL-3W-A			
Tazza in nylon	Senza rubinetto di scarico	—	C1SL-6-A	C2SL-6-A	—	—			
		Con protezione della tazza	—	C2SL-6C-A	C3SL-6-A	C4SL-6-A			
	Con rubinetto di scarico	—	C1SL-36-A	C2SL-36-A	—	—			
		Con protezione della tazza	—	C2SL-36C-A	C3SL-36-A	C4SL-36-A			
	Rubinetto di scarico con raccordo a resca	Con protezione della tazza	—	—	C3SL-36W-A	C4SL-36W-A			
Tazza metallica	Senza rubinetto di scarico	—	C1SL-2-A	C2SL-2-A	C3SL-2-A	C4SL-2-A			
		Con indicatore di livello	—	—	C3LL-8-A	C4LL-8-A			
	Con rubinetto di scarico	—	C1SL-23-A	C2SL-23-A	C3SL-23-A	C4SL-23-A			
		Con indicatore di livello	—	—	C3LL-38-A	C4LL-38-A			

Nota) · L'assieme tazza per i modelli da AL20-A a AL60-A prevede una tenuta.

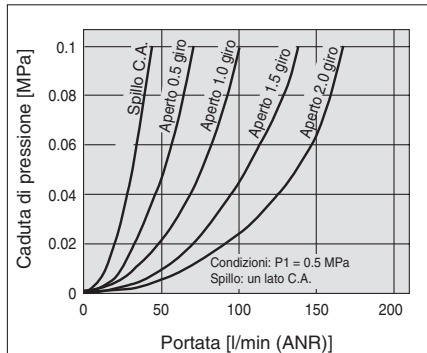
· Consultare SMC per le specifiche di visualizzazione unità psi e °F.

AC
AF+AR+AL
AW+AL
AF+AR
AF+AFM+AR
AW+AFM
Accessori
AF
AFM/AFD
AR
AL
AW

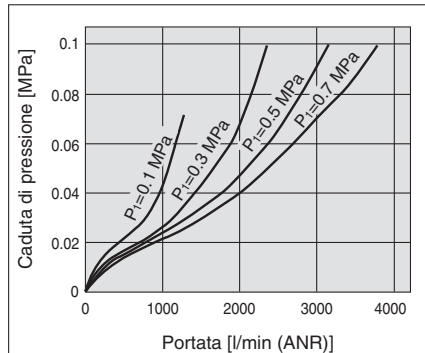
Serie AL10-A a AL60-A

Caratteristiche di portata (valori rappresentativi)

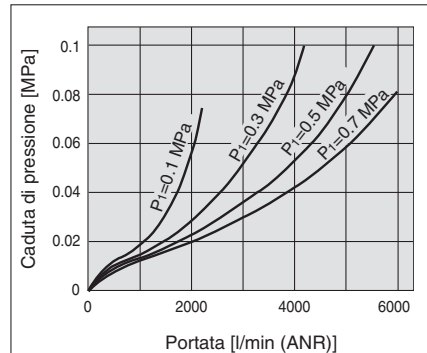
AL10-A M5



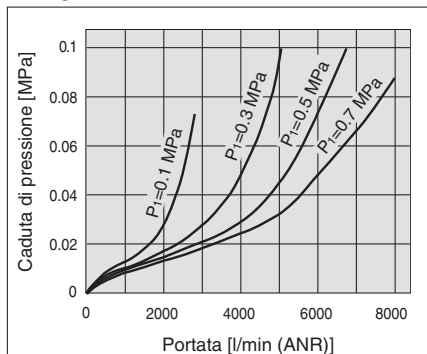
AL20-A Rc 1/4



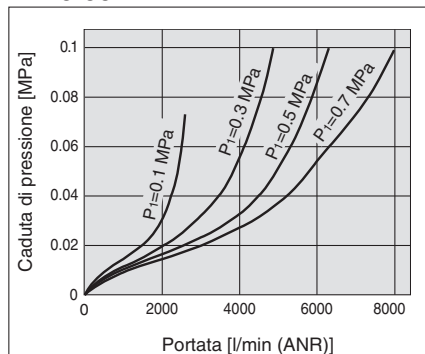
AL30-A Rc 3/8



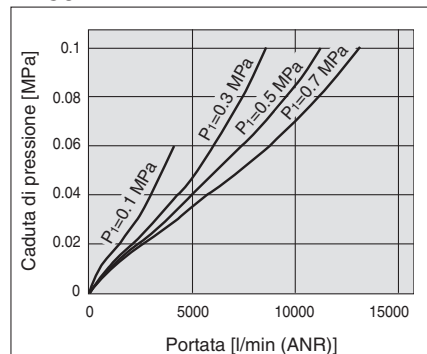
AL40-A Rc 1/2



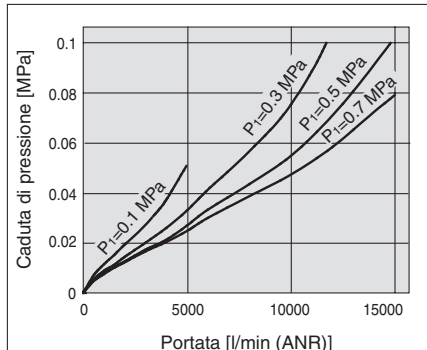
AL40-06-A Rc 3/4



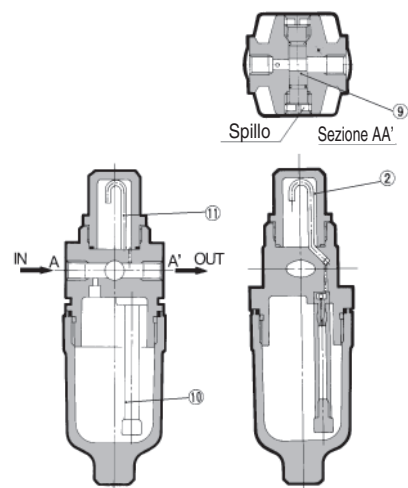
AL50-A Rc 1



AL60-A Rc 1



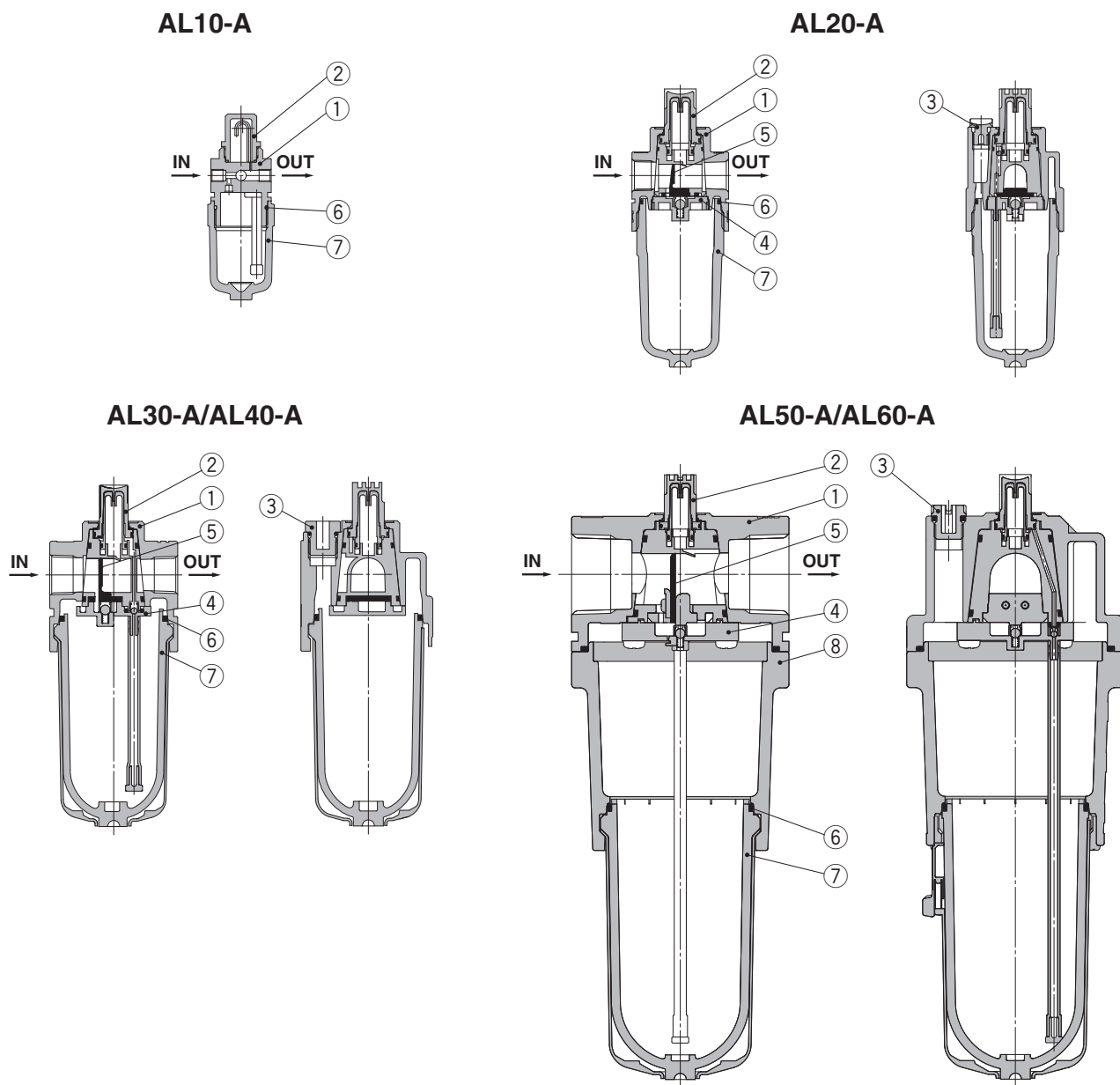
Principio di funzionamento: tipo AL10



Una parte dell'aria introdotta dal lato d'ingresso spinge il lubrificante nella tazza. La parte restante dell'aria passa attraverso lo spillo (9), fino al lato d'uscita. Il differenziale di pressione tra l'interno della tazza e l'interno della finestrella (2), fa passare il lubrificante all'interno della tazza attraverso il condotto dell'olio (10). Le gocce di lubrificante cadono dal tubo di gocciolamento (11), e lubrificano il lato d'uscita. La quantità di lubrificante viene regolata dallo spillo (9) sul lato frontale. La rotazione dello spillo in senso orario fa aumentare la quantità di lubrificante, mentre la rotazione in senso antiorario fino a totale apertura interrompe il flusso di lubrificante. Lo spillo sul lato non utilizzato deve essere lasciato completamente aperto.

Serie AL10-A a AL60-A

Costruzione



Componenti

N.	Descrizione	Materiale	Modello	Colore
1	Corpo	Zinco pressofuso	AL10-A	Bianco
		Alluminio pressofuso	AL20-A a AL60-A	
8	Alloggiamento	Alluminio pressofuso	AL50-A/AL60-A	Bianco

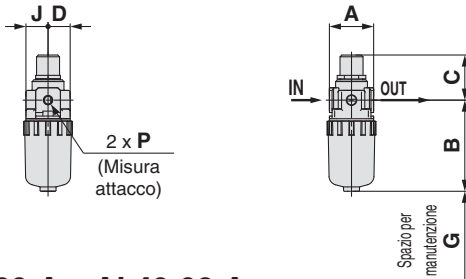
Parti di ricambio

N.	Descrizione	Materiale	Codici						
			AL10-A	AL20-A	AL30-A	AL40-A	AL40-06-A	AL50-A	AL60-A
2	Assieme finestrella	Policarbonato	AL10P-080AS			AL20P-080AS			
3	Assieme tappo di lubrificazione	—	—	AL22P-060AS	AL32P-060AS		AL42P-060AS		
4	Assieme ritegno ammortizzo	—	—	AL20P-030AS	AL30P-030AS		AL40P-030AS	AL50P-030AS	AL60P-030AS
5	Ammortizzo (assieme)	Resina sintetica	—	AL20P-040S	AL30P-040S		AL40P-040S	AL50P-040AS	AL60P-040AS
6	Tenuta tazza	NBR	C1SFP-260S	C2SFP-260S	C32FP-260S		C42FP-260S		
7	Assieme tazza ^{Nota)}	Policarbonato	C1SL-A	C2SL-A	C3SL-A		C4SL-A		

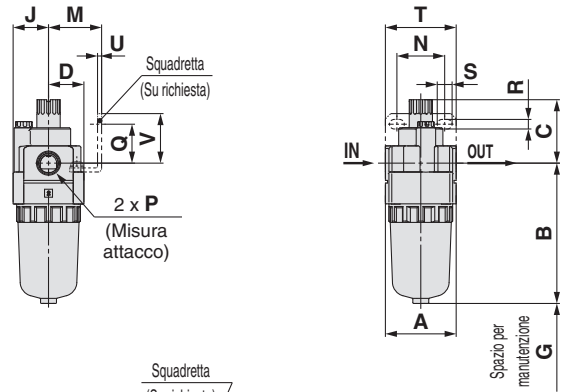
Nota) · Per i modelli da AL20-A a AL60-A è compresa la tenuta. Contattare SMC a parte per le specifiche di visualizzazione delle unità psi e °F.
 · L'assieme tazza per i modelli da AL30-A a AL60-A prevede una tenuta. (Materiale: policarbonato).

Dimensioni

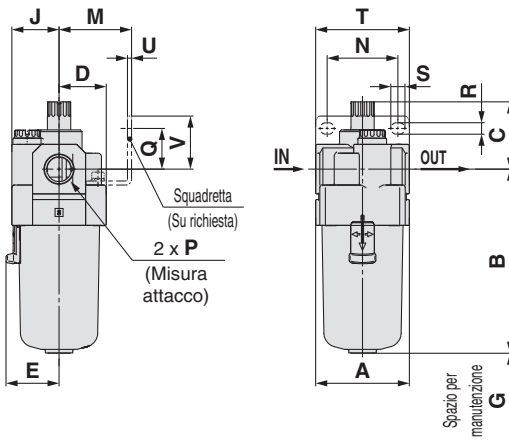
AL10-A



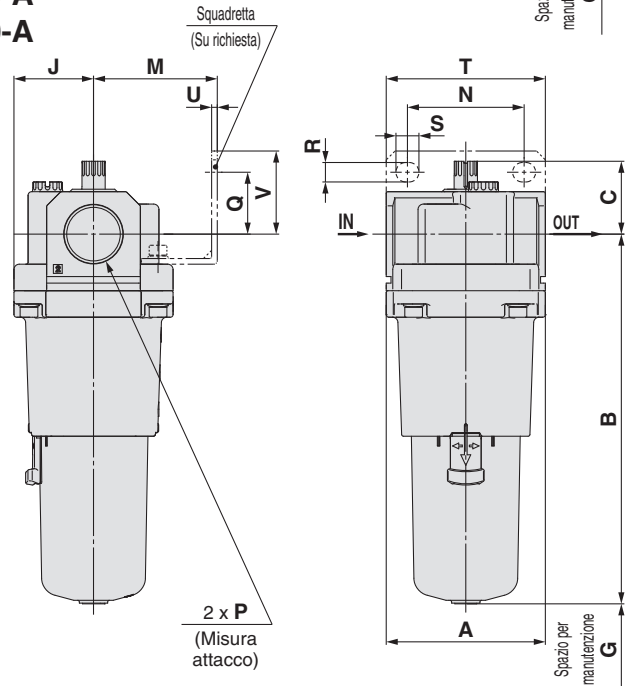
AL20-A



AL30-A a AL40-06-A



AL50-A AL60-A



Modello applicabile	AL10-A/AL20-A			AL30-A a AL60-A	
Specifiche opzionali/semi-standard	Con rubinetto di scarico	Tazza metallica	Tazza metallica con rubinetto di scarico	Tazza metallica	
Dimensioni					

Modello applicabile	AL30-A a AL60-A				
Specifiche opzionali/semi-standard	Con rubinetto di scarico	Tazza metallica con indicatore di livello	Tazza metallica con rubinetto di scarico	Tazza metallica con indicatore di livello, con rubinetto di scarico	Rubinetto di scarico con raccordo a resca
Dimensioni					 Tubo applicabile al raccordo a resca: T0604

Modello	Specifiche standard							Specifiche su richiesta								Specifiche semi-standard						
								Montaggio squadretta								Con rubinetto di scarico	Con raccordo a resca	Tazza metallica	Rubinetto di scarico con tazza metallica	Tazza metallica con indicatore di livello	Tazza metallica con indicatore di livello, con rubinetto di scarico	
	P	A	B	C	D	E	G	J	M	N	Q	R	S	T	U	V	B	B	B	B	B	B
AL10-A	M5 x 0.8	25	51.5	25.5	12.5	—	35	12.5	—	—	—	—	—	—	—	—	59.9	—	56.3	59.3	—	—
AL20-A	1/8, 1/4	40	79.3	35.9	20	—	60	20	30	27	22	5.4	8.4	40	2.3	28	87.7	—	84.5	87.5	—	—
AL30-A	1/4, 3/8	53	104.1	38.1	26.7	30	80	26.7	41	40	23	6.5	8	53	2.3	30	115.1	123.6	104.1	117.6	124.1	137.6
AL40-A	1/4, 3/8, 1/2	70	136.1	39.8	35.5	38.4	110	35.5	50	54	26	8.5	10.5	70	2.3	35	147.1	155.6	136.1	149.6	156.1	169.6
AL40-06-A	3/4	75	138.1	37.8	35.5	38.4	110	35.5	50	54	25	8.5	10.5	70	2.3	34	149.1	157.6	138.1	151.6	158.1	171.6
AL50-A	3/4, 1	90	209.1	41.2	45	—	110	45	70	66	35	11	13	90	3.2	47	220.1	228.6	209.1	222.6	229.1	246.2
AL60-A	1	95	223.1	44.7	47.5	—	110	47.5	70	66	35	11	13	90	3.2	47	234.1	242.6	223.1	236.6	243.1	256.6

AC
AF+AR+AL
AW+AL
AF+AR
AF+AFM+AR
AW+AFM
Accessori
AF
AFM/AFD
AR
AL
AW