

Serie AS

Serie

Serie	Diam. est. tubo applicabile											Diametro cilindro applicabile (mm)		
	Millimetri						Pollici							
	2	3.2	4	6	8	10	12	1/8"	5/32"	1/4"	5/16"		3/8"	1/2"
AS1002F	●	●	●	●				●						6, 10, 16, 20 (Nota)
AS2002F			●	●					●	●				20, 25, 32
AS2052F				●	●					●	●			20, 25, 32, 40
AS3002F				●	●	●	●			●	●	●		40, 50, 63
AS4002F						●	●					●	●	63, 80, 100

Nota) I diametri applicabili del cilindro (mm) per AS1002F-02 sono 2.5, 4, 6.

Specifiche

Fluido	Aria
Pressione di prova	1.5 MPa (1.05 MPa Nota 1))
Max. pressione di esercizio	1 MPa (0.7 MPa Nota 1))
Min. pressione di esercizio	0.1 MPa
Temperatura ambiente e del fluido	-5 a 60°C
Materiale tubo applicabile	Nylon, nylon morbido, poliuretano

Nota 1) In caso di AS1002F-02

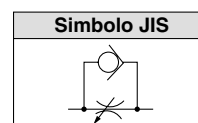
Nota 2) Fare attenzione alla pressione massima di esercizio se si usa un tubo di nylon morbido o di poliuretano. (Per ulteriori informazioni, consultare European Best Pneumatics).

Nota 3) Le parti in ottone sono tutte nichelate.

Portata e area effettiva

Serie	AS1002F		AS2002F		AS2052F		AS3002F			AS4002F		
	Millimetri	Pollici	Pollici	Pollici	Pollici	Pollici	Pollici	Pollici	Pollici	Pollici	Pollici	
Diam. est. tubo	2, 3.2, 4, 6	1/8", 5/32", 1/4"	5/32"	1/4"	1/4"	1/4", 5/16"	1/4"	5/16"	3/8"	3/8"	1/2"	
Portata controllata (libera)	Portata (l/min (ANR))	20	100	130	230	290	460	390	660	920	920	1390
	Area effettiva (mm²)	0.3	1.5	2	3.5	4.5	7	6	10	14	14	21

Nota) I valori relativi alla portata sono misurati a 0.5 MPa e 20°C.



Codici di ordinazione

AS 400 2F - 12

Taglia corpo	Standard
100	M3, M5 standard
200	1/8 standard
205	1/4 standard
300	3/8 standard
400	1/2 standard

Con raccordi istantanei

Diam. est. tubo applicabile

Millimetri	Pollici
02	01
23	03
04	07
06	09
08	11
10	13
12	12

* Usare un tubo di ø1/8".

RoHS

Esecuzioni su richiesta

Made to Order

Lubrificante: vaselina

-X12

Es.) AS2002F-04-X12

Senza lubrificazione (Materiale di tenuta: rivestimento in fluoro) + Valvola a spillo (senza valvola unidirezionale)

-X21

Es.) AS2002F-04-X21

Nota) Senza generazione di particelle

Valvola a spillo (senza valvola unidirezionale)

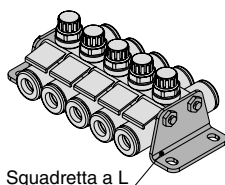
-X214

Es.) AS2002F-04-X214

Opzioni

Squadretta a L

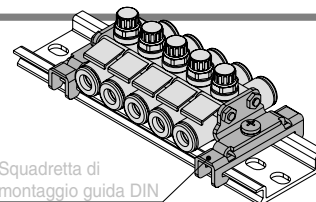
Codice	Serie applicabile
AS-12L	AS1002F-02
AS-10L	AS1002F
AS-20L	AS2002F
AS-25L	AS2052F
AS-30L	AS3002F
AS-40L	AS4002F



Squadretta a L

Squadretta di montaggio guida DIN

Codice	Serie applicabile
AS-10D	AS1002F
AS-20D	AS2002F
AS-25D	AS2052F
AS-30D	AS3002F
AS-40D	AS4002F



Squadretta di montaggio guida DIN

* Squadretta per AS1002F-02 non disponibile. * La guida DIN deve essere predisposta dall'utente.

Elenco dei componenti del kit di perni filettati per montaggio in batteria

Modello		4 stazioni	6 stazioni	8 stazioni	10 stazioni
Millimetri	Pollici				
AS1002F-02	—	AS-31B	AS-32B	AS-33B	AS-34B
AS1002F-23	AS1002F-01			AS-34B	
AS1002F-04	AS1002F-03			AS-35B	AS-36B
AS1002F-06	—			AS-36B	AS-37B
—	AS1002F-07			AS-36B	AS-38B
AS2002F-04	AS2002F-03			AS-35B	AS-37B
AS2002F-06	—			AS-36B	AS-38B
—	AS2002F-07				
AS2052F-06	—				
—	AS2052F-07				
AS2052F-08	AS2052F-09				
AS3002F-06	—				
—	AS3002F-07				
AS3002F-08	AS3002F-09				
AS3002F-10	—				
—	AS3002F-11				
AS3002F-12	—				
AS4002F-10	—				
—	AS4002F-11				
AS4002F-12	—				
—	AS4002F-13				

Dettagli sul kit di perni filettati per montaggio su guida DIN

Codice	Perno filettato		Accessori							
	Lunghezza	pz.	Dado esagonale	pz.	Rondella piatta	pz.				
AS-31B	38	2	M3	4	M3	4				
AS-32B	62	2								
AS-33B	72	2								
AS-34B	90	2								
AS-35B	104	2								
AS-36B	114	2								
AS-37B	135	2								
AS-38B	140	2								
AS-41B	78	2					M4	4	M4	4
AS-42B	111	2								
AS-43B	119	2								
AS-44B	147	2								
AS-45B	179	2								
AS-46B	191	2								
AS-47B	236	2								
AS-48B	277	2								

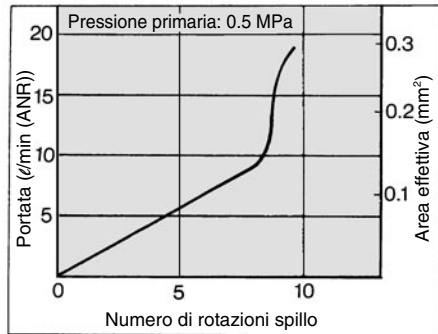
* Precauzioni nel caso in cui vengano ordinate le opzioni

I perni filettati per manifold non sono compresi se si ordina la squadretta a L e la squadretta di montaggio guida DIN. Ordinarli in base al numero di stazioni.

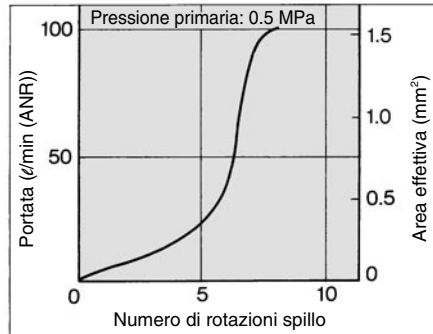
Es.) AS2002F-04	Quando si collegano 4 pz. e si montano le squadrette a L su entrambi i lati
• Regolatore di flusso	AS2002F-04 4 pz.
• Squadretta a L	AS-20L 2 pz.
• Kit perni filettati per batteria	AS-32B 1 pz.

Valvola a spillo/Caratteristiche portata

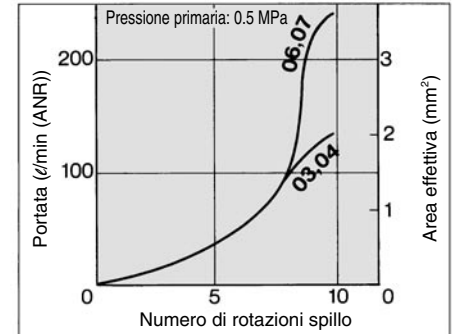
AS1002F-02



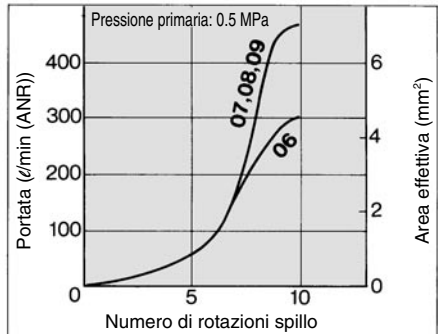
AS1002F



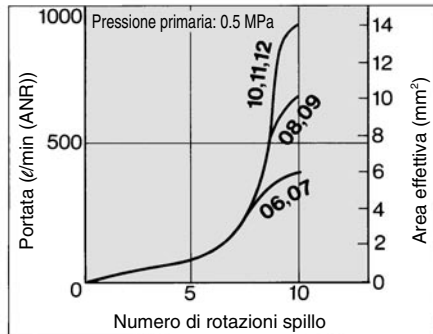
AS2002F



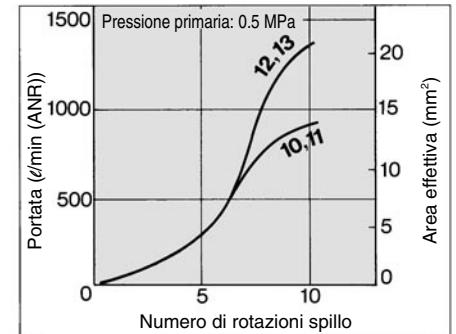
AS2052F



AS3002F

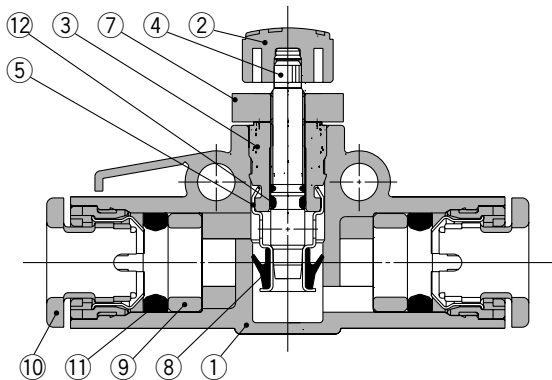


AS4002F

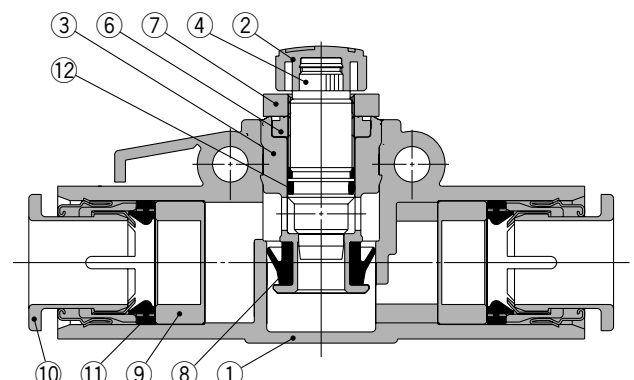


Costruzione

AS1002F, AS2002F, AS2052F



AS1002F-02, AS3002F, AS4002F



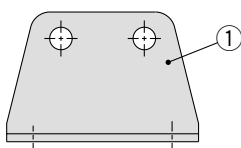
Componenti

N.	Descrizione	Materiale	Nota
1	Corpo A	PBT	
2	Manopola	PBT	
3	Corpo B	Ottone	Nichelato per elettrolisi
4	Spillo	Ottone	Nichelato per elettrolisi
5	Anello sede	Ottone	Nichelato per elettrolisi
6	Guida spillo	Ottone	Nichelato per elettrolisi

N.	Descrizione	Materiale	Nota
7	Controdado	Acciaio	Zinco cromato
8	Guarnizione a U	HNBR	
9	Distanziale	POM ^(Nota)	
10	Corpo	—	
11	Tenuta	NBR	
12	O-ring	NBR	

Nota) AS2052F, AS3002F, AS4002F sono realizzati in PBT. AS3002F-11, AS4002F-11, AS4002F-13 sono realizzati in ottone nichelato per elettrolisi.

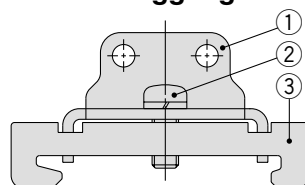
Squadretta a L



Componente

N.	Descrizione	Materiale
1	Squadretta	Acciaio

Squadretta di montaggio guida DIN



Componenti

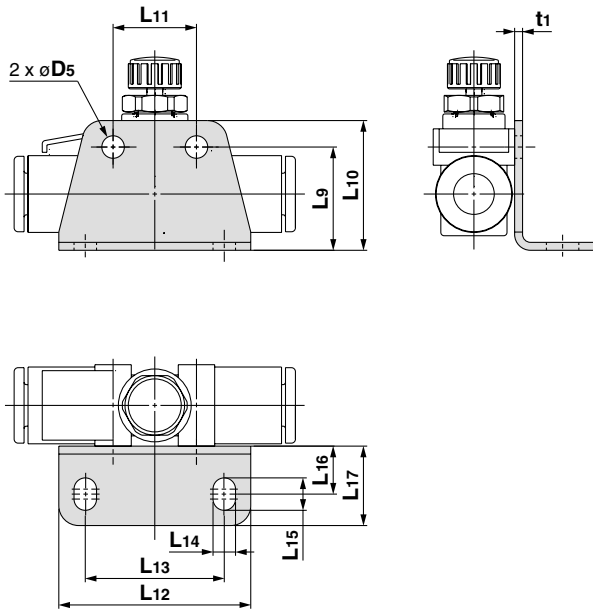
N.	Descrizione	Materiale
1	Squadretta	Nastro d'acciaio
2	Vite a testa tonda con taglio a croce	Filo d'acciaio
3	Fermo	Nastro d'acciaio

⚠ Precauzione

Leggere attentamente prima dell'uso.
Consultare la retrocopertina per le Istruzioni di sicurezza e il catalogo European Best Pneumatics per le Precauzioni dei regolatori di flusso.

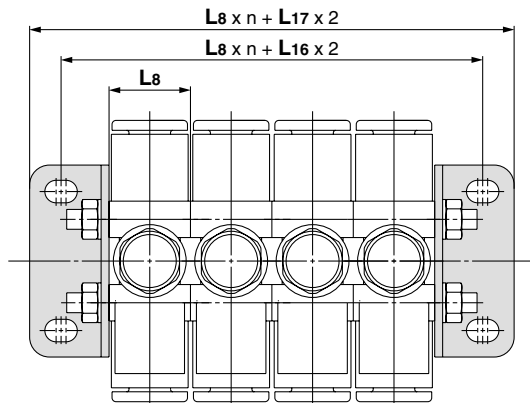
Squadretta a L

Squadretta su un solo lato



Codice	Serie applicabile	D5	L9	L10	L11	L12	L13	L14	L15	L16	L17	t1
AS-12L	AS1002F-02	3.4	9.9	13.4	11	27.5	19.5	3.4	4.9	7.3	12	1
AS-10L	AS1002F		14.8	18.3	21	28						
AS-20L	AS2002F	4.5	15.6	19.6	12.6	29	21	3.4	4.9	7.3	12	1.2
AS-25L	AS2052F		19.6	24.6	17	38	28					
AS-30L	AS3002F	4.5	24.8	29.8	22	43	33	4.5	6.5	9.5	15.5	1.4
AS-40L	AS4002F		25.7	30.7	28	49	39					

Squadretta su entrambi i lati

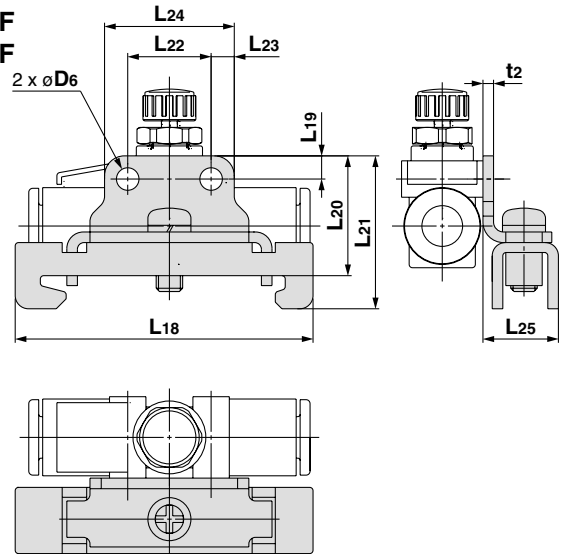


Nota 1) Consultare pagina 3 per L8.
Nota 2) La figura sopra mostra il manifold con i regolatori collegati mediante due squadretta a L e un kit di perni filettati per manifold. Consultare pagina 1 per i kit di perni filettati per manifold.

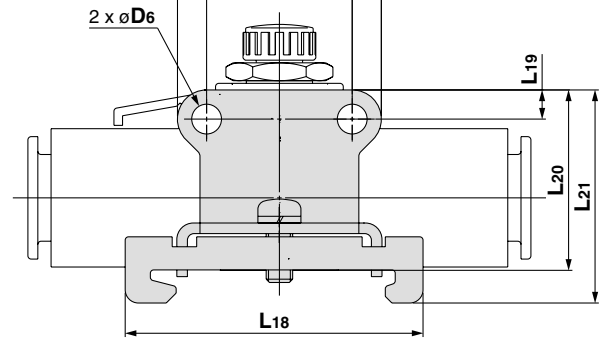
Squadretta di montaggio guida DIN

Squadretta su un solo lato

AS1002F
AS2002F

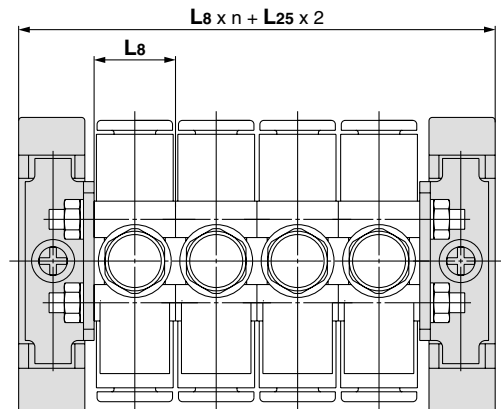


AS2052F
AS3002F
AS4002F



Codice	Serie applicabile	D6	L18	L19	L20	L21	L22	L23	L24	L25	t2
AS-10D	AS1002F	3.4	45	3.5	18.2	23.2	11	3.5	18		
AS-20D	AS2002F			18.6	23.6	12.6	19.6				
AS-25D	AS2052F	4.5	45	4.4	22	27	17	4.4	25.8	11.2	1.6
AS-30D	AS3002F			27.2	32.2	22	30.8				
AS-40D	AS4002F				28.1	33.1	28		36.8		

Squadretta su entrambi i lati



Nota 1) Consultare pagina 3 per L8.
Nota 2) La figura sopra mostra il manifold con i regolatori collegati mediante due squadretta di montaggio guida DIN e un kit di perni filettati per manifold. Consultare pagina 1 per i kit di perni filettati per manifold.