

# Regolatore di flusso con raccordi istantanei

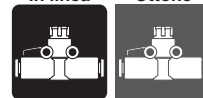
## Tipo in linea

# Serie AS



RoHS

In linea Ottone



### Modello

Modello	Diam. est. tubo applicabile												
	Millimetri						Pollici						
	3.2	4	6	8	10	12	1/8"	5/32"	1/4"	5/16"	3/8"	1/2"	
AS1002F	●	●	●				●	●	●				
AS2002F		●	●					●	●				
AS2052F			●	●					●	●			
AS3002F			●	●	●	●			●	●	●		
AS4002F					●	●					●	●	

### Specifiche

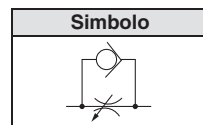
Fluido	Aria
Pressione di prova	1.5 MPa
Max. pressione d'esercizio	1 MPa
Min. pressione d'esercizio	0.1 MPa
Temperatura d'esercizio	-5 a 60 °C (senza congelamento)
Materiale tubo utilizzabile	Nylon, nylon morbido, poliuretano*1, FEP, PFA

\*1: Prestare attenzione in corrispondenza della pressione d'esercizio massima se si usano tubi in poliuretano o nylon morbido. Consultare il catalogo su [www.smc.eu](http://www.smc.eu) per maggiori dettagli.

### Portata e conduttanza sonora

Modello	AS1002F-□A			AS2002F-□A		AS2052F-□A		AS3002F-□A				AS4002F-□A		
Diam. est. tubo	Millimetri	Pollici	Pollici	Pollici	Pollici	Pollici	Pollici	Pollici	Pollici	Pollici	Pollici	Pollici	Pollici	
Valore C: Conduttanza sonora dm <sup>3</sup> /s-bar	Flusso libero	0.3	0.4	0.6	0.4	0.6	1.0	1.2	1.1	1.6	2.2	2.6	2.4	3.5
	Flusso controllato	0.3			0.4	0.6	1.0	1.2	1.3	1.9	2.7	3.3	2.8	4.1
Valori b: Rapporto critico della pressione	Flusso libero	0.3	0.2		0.3	0.1	0.2		0.2				0.3	0.2
	Flusso controllato	0.2	0.3	0.4	0.2		0.2	0.3	0.1		0.2		0.1	0.2

Simbolo di direzione flusso sul corpo



\*: I valori di C e b si riferiscono: al flusso controllato con lo spillo completamente aperto e al flusso libero con lo spillo completamente chiuso.

\*: Si applicano le stesse specifiche anche alla serie AS-FG (tipo in acciaio inox).

### Codici di ordinazione

AS 200 2 F - 06 A - □

Taglia corpo

100	M5 standard
200	1/8 Standard
205	1/4 standard
300	3/8 standard
400	1/2 standard

Con raccordi istantanei

Esecuzioni speciali

Tipo bloccabile

Diam. est. tubo utilizzabile\*1

Millimetri		Pollici	
23	Ø 3.2*2	01	Ø 1/8"
04	Ø 4	03	Ø 5/32"
06	Ø 6	07	Ø 1/4"
08	Ø 8	09	Ø 5/16"
10	Ø 10	11	Ø 3/8"
12	Ø 12	13	Ø 1/2"

\*1: Per selezionare il diam. est. tubo applicabile, consultare la sezione "Modello".

\*2: Usare il tubo Ø 1/8".

### Esecuzioni speciali

Made to Order

Lubrificante: vaselina -X12

Esempio) AS2002F-04A-X12

Senza grasso (guarnizione di tenuta: fluorurata) + valvola a spillo (senza valvola unidirezionale) -X21

Esempio) AS2002F-04A-X21

\* Non esente da particelle

Valvola a spillo (senza valvola unidirezionale) -X214

Esempio) AS2002F-04A-X214

Clean Series 10-

Esempio) 10-AS2002F-04A

\*1 È utilizzato il grasso fluorurato.

\*2 Classe di purezza 5 (classe ISO)

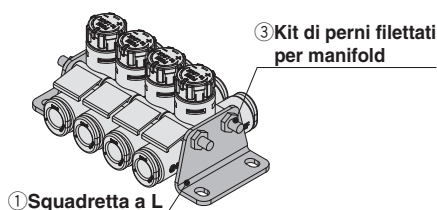
### ⚠ Precauzione

Leggere attentamente prima dell'uso.  
Consultare la retrocopertina per le Istruzioni di sicurezza. Per le precauzioni sui regolatori di temperatura, consultare il "Manuale di funzionamento" sul sito web di SMC, <http://www.smc.eu>

## Opzioni

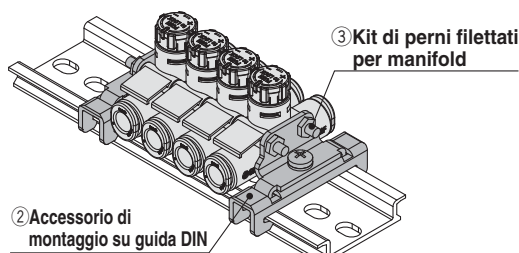
### ① Squadretta a L

Codici	Modello applicabile
AS-10L	AS1002F□
AS-20L	AS2002F□
AS-25L	AS2052F□
AS-30L	AS3002F□
AS-40L	AS4002F□



### ② Squadretta di montaggio su guida DIN

Codici	Modello applicabile
AS-10D	AS1002F□
AS-20D	AS2002F□
AS-25D	AS2052F□
AS-30D	AS3002F□
AS-40D	AS4002F□



\*: La guida DIN deve essere predisposta dal cliente.

### ③ Kit di perni filettati per manifold: Millimetri

Codice				Modello applicabile	
4 stazioni	6 stazioni	8 stazioni	10 stazioni		
AS-32B	AS-33B	AS-35B	AS-36B	AS1002F□-23A	
	AS-34B	AS-36B	AS-37B	AS1002F□-04A	
			AS-38B	AS1002F□-06A	
			—	—	
AS-32B	AS-34B	AS-36B	AS-37B	AS2002F□-04A	
AS-41B	AS-42B	AS-44B	AS-38B	AS2002F□-06A	
			AS-37B	AS2052F□-06A	
AS-42B	AS-44B	AS-45B	AS-47B	AS-45B	AS2052F□-08A
				AS-46B	AS2052F□-08A
				AS-47B	AS3002F□-06A
				AS-48B	AS3002F□-08A
				AS-49B	AS3002F□-10A
				AS-50B	AS3002F□-12A
AS-43B	AS-45B	AS-47B	AS-48B	AS4002F□-10A	
				AS4002F□-12A	
				—	

### ③ Kit di perni filettati per manifold: Pollici

Codice				Modello applicabile
4 stazioni	6 stazioni	8 stazioni	10 stazioni	
AS-32B	AS-33B	AS-35B	AS-36B	AS1002F□-01A
	AS-34B	AS-36B	AS-37B	AS1002F□-03A
			AS-38B	AS1002F□-07A
			AS-37B	AS2002F□-03A
AS-32B	AS-34B	AS-36B	AS-38B	AS2002F□-07A
AS-41B	AS-42B	AS-44B	AS-45B	AS2052F□-07A
			AS-46B	AS2052F□-09A
AS-42B	AS-44B	AS-45B	AS-47B	AS3002F□-07A
				AS3002F□-09A
				AS3002F□-11A
				AS3002F□-13A
AS-43B	AS-45B	AS-47B	AS-48B	AS4002F□-11A
				AS4002F□-13A
				—

### Dettagli del kit di perni filettati per manifold

Perno filettato			Accessori			
Codici	Lunghezza	Quantità	Dado esagonale	Quantità	Rondella piatta	Quantità
AS-32B	62	2	M3	4	M3	4
AS-33B	72	2				
AS-34B	90	2				
AS-35B	104	2				
AS-36B	114	2				
AS-37B	135	2				
AS-38B	140	2				
AS-41B	78	2				
AS-42B	111	2	M4	4	M4	4
AS-43B	119	2				
AS-44B	147	2				
AS-45B	179	2				
AS-46B	191	2				
AS-47B	236	2				
AS-48B	277	2				

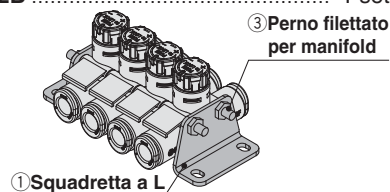
### Esempio d'ordine

I perni filettati per manifold non sono compresi quando si ordina la squadretta a L e la squadretta di montaggio guida DIN. Ordinarli a seconda del numero delle stazioni.

#### Ex.) AS2002F-04A

Per collegare 4 pz. e le squadrette a L di montaggio su entrambi i lati

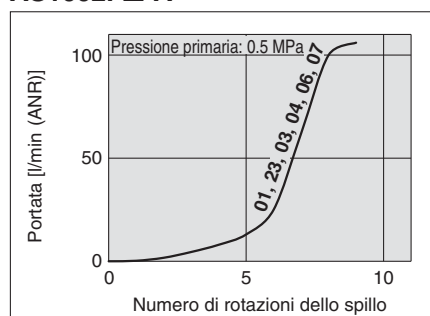
- Regolatore di flusso  
AS2002F-04A ..... 4 pz.
- Squadretta a L  
AS-20L ..... 2 pz.
- Kit di perni filettati per manifold  
AS-32B ..... 1 set



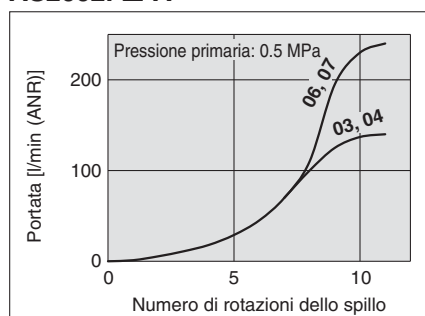
## Valvola a spillo/Caratteristiche di portata

\*: Le caratteristiche di portata sono valori indicativi.

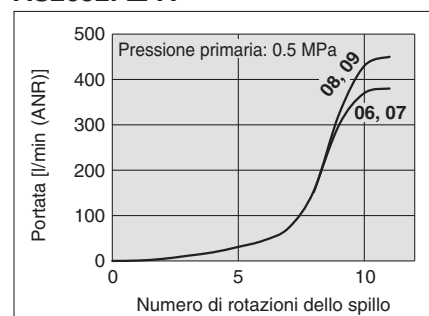
### AS1002F□-A



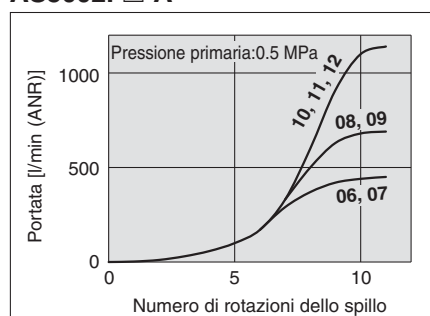
### AS2002F□-A



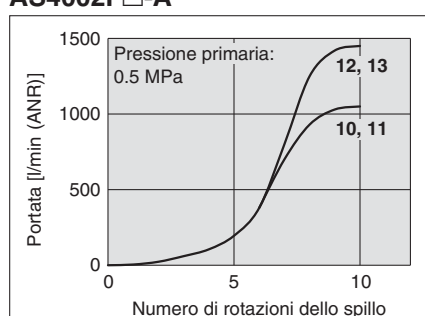
### AS2052F□-A



### AS3002F□-A

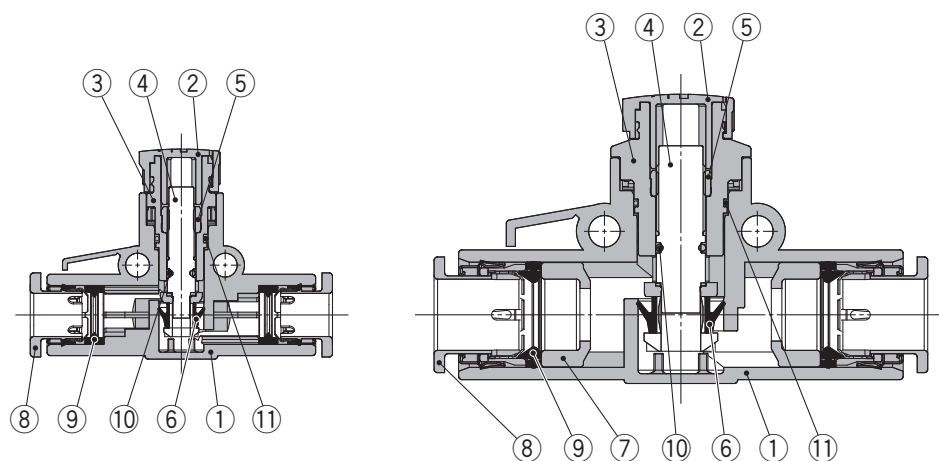


### AS4002F□-A



\*: I numeri al di sopra delle curve di portata, nei grafici, indicano il diametro esterno del tubo utilizzabile così come viene definito dal codice di prodotto.

## Costruzione

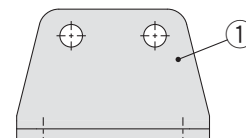


### Componenti

N.	Descrizione	Materiale	Nota
1	Corpo A	PBT	
2	Manopola	POM	
3	Corpo B	PBT	
4	Spillo	PBT	
5	Guida spillo	Ottone	Nichelato per elettrolisi
6	Guarnizione a U	HNBR	
7	Distanziale	PBT*1	
8	Collare	—	
9	Guarnizione di tenuta	NBR	
10	O-ring	NBR	
11	O-ring	NBR	

\*1: I tipi AS3002F-11A, AS4002F-11A, AS4002F-13A sono in ottone nichelato per elettrolisi.

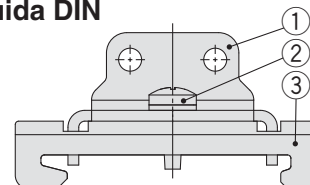
### Squadretta a L



### Componenti

N.	Descrizione	Materiale
1	Squadretta	Nastro di acciaio

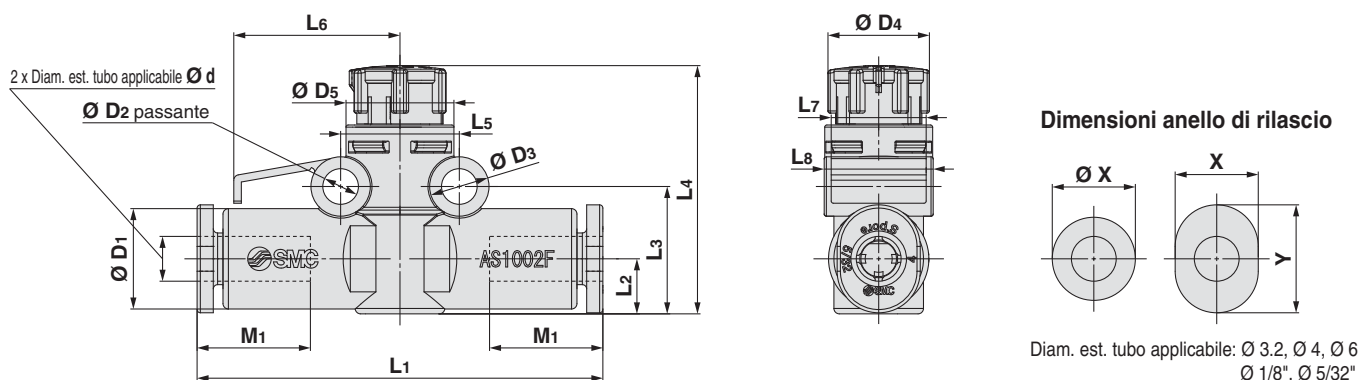
### Squadretta di montaggio guida DIN



### Componenti

N.	Descrizione	Materiale
1	Squadretta	Nastro di acciaio
2	Vite a testa tonda con taglio a croce	Acciaio
3	Fermo	Nastro di acciaio

## Dimensioni



## Millimetri

Modello	Diam. est. Ø d tubo applicabile	Ø D1	Dimensioni anello di rilascio		Ø D2	Ø D3	Ø D4	Ø D5	L1	L2	L3	L4*1		L5	L6	L7	L8	M1	Peso [g]
			Ø X(X)	Y								Max.	Min.						
AS1002F□-23A	3.2	8.4	6.7	9.5	3.3	5.5	9.4	10.0	36.6	5.1	11.8	24.1	23.0	11.0	15.4	8.8	10.1	13.5	3.7
AS1002F□-04A	4	9.3	7.7	10.0					37.6										4.0
AS1002F□-06A	6	11.6	9.7	12.0	3.3	5.5	12.0	12.0	40.1	6.3	13.4	31.4	30.0	12.6	17.0	10.5	12.3	13.5	5.0
AS2002F□-04A	4	9.3	7.7	10.0					41.3										6.1
AS2002F□-06A	6	11.6	9.7	12.0	4.3	7.8	13.0	16.0	43.1	8.5	18.1	37.1	35.5	17.0	22.5	12.0	16.1	13.5	6.9
AS2052F□-06A	6	12.8	11.5	—					52.0										7.6
AS2052F□-08A	8	15.2	13.5	—	4.3	8.0	16.6	20.0	56.0	9.8	21.7	42.9	41.3	22.0	25.0	12.0	20.5	14.6	20.0
AS3002F□-06A	6	13.2	11.5	—					57.8										13.5
AS3002F□-08A	8	15.2	13.5	—	4.3	8.0	16.6	20.0	63.8	9.8	21.7	42.9	41.3	22.0	25.0	12.0	20.5	14.6	20.0
AS3002F□-10A	10	18.5	16.5	—					68.6										16.4
AS3002F□-12A	12	20.9	18.5	—	4.3	8.0	18.8	26.0	73.8	11.3	23.7	51.3	49.7	28.0	33.0	14.0	26.2	16.4	29.1
AS4002F□-10A	10	18.5	16.5	—					74.7										18.4
AS4002F□-12A	12	21.7	18.5	—	4.3	8.0	18.8	26.0	79.1	11.3	23.7	51.3	49.7	28.0	33.0	14.0	26.2	16.4	36.3
AS4002F□-12A	12	21.7	18.5	—					79.1										18.4

\*1: Dimensioni di riferimento

## Pollici

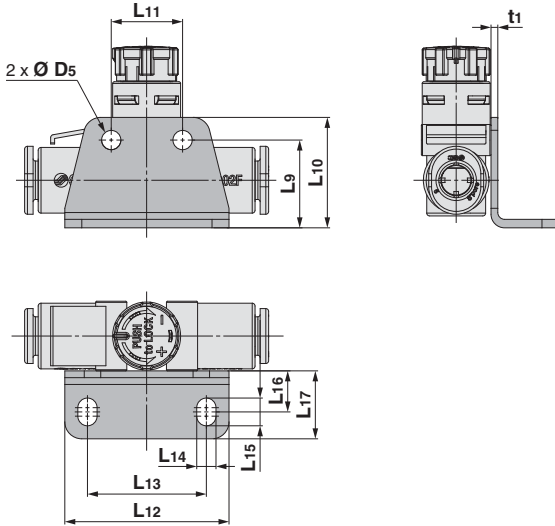
Modello	Diam. est. Ø d tubo applicabile	Ø D1	Dimensioni anello di rilascio		Ø D2	Ø D3	Ø D4	Ø D5	L1	L2	L3	L4*1		L5	L6	L7	L8	M1	Peso [g]
			Ø X(X)	Y								Max.	Min.						
AS1002F□-01A	1/8"	8.4	6.7	9.5	3.3	5.5	9.4	10.0	36.6	5.1	11.8	24.1	23.0	11.0	15.4	8.8	10.1	13.5	3.7
AS1002F□-03A	5/32"	9.3	7.7	10.0					37.6										4.0
AS1002F□-07A	1/4"	12.0	10.9	—	3.3	5.5	12.0	12.0	40.1	6.3	13.4	31.4	30.0	12.6	17.0	10.5	12.3	13.5	5.2
AS2002F□-03A	5/32"	9.3	7.7	10.0					41.3										6.1
AS2002F□-07A	1/4"	12.0	10.9	—	4.3	7.8	13.0	16.0	43.2	8.5	18.1	37.1	35.5	17.0	22.5	12.0	16.1	13.5	7.1
AS2052F□-07A	1/4"	13.2	12.0	—					52.2										7.6
AS2052F□-09A	5/16"	15.2	13.5	—	4.3	8.0	16.6	20.0	56.0	9.8	21.7	42.9	41.3	22.0	25.0	12.0	20.5	14.6	20.0
AS3002F□-07A	1/4"	13.2	12.0	—					57.8										13.5
AS3002F□-09A	5/16"	15.2	13.5	—	4.3	8.0	16.6	20.0	63.8	9.8	21.7	42.9	41.3	22.0	25.0	12.0	20.5	14.6	20.0
AS3002F□-11A	3/8"	18.5	16.0	—					67.6										16.4
AS4002F□-11A	3/8"	18.5	16.0	—	4.3	8.0	18.8	26.0	74.7	11.3	23.7	51.3	49.7	28.0	33.0	14.0	26.2	16.4	36.7
AS4002F□-13A	1/2"	21.7	20.0	—					79.1										18.7

\*1: Dimensioni di riferimento

## Dimensioni

### Squadretta a L

Squadretta su un solo lato

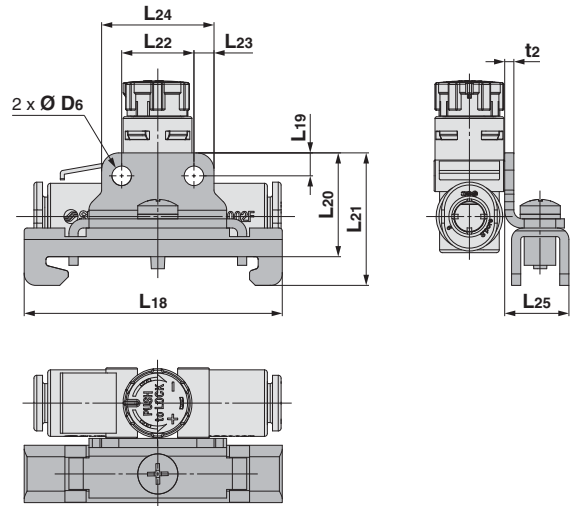


### Squadretta di montaggio guida DIN

Squadretta su un solo lato

AS1002F□

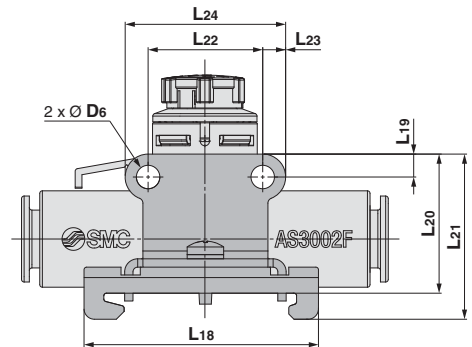
AS2002F□



AS2052F□

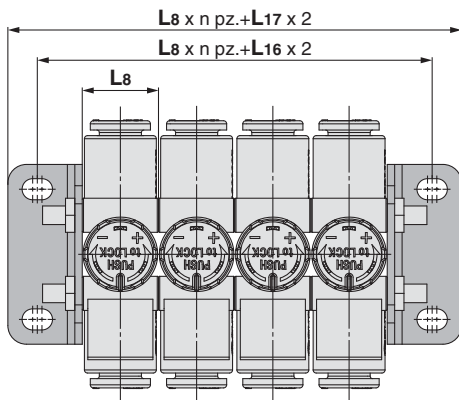
AS3002F□

AS4002F□



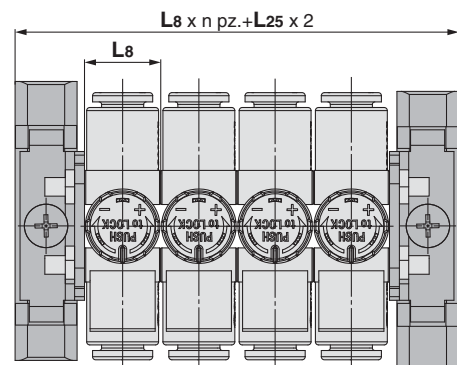
Codi ce	Modello applicabile	D5	L9	L10	L11	L12	L13	L14	L15	L16	L17	t1
AS-10L	AS1002F□	3.4	14.8	18.3	11	27.5	19.5					1
AS-20L	AS2002F□		15.6	19.6	12.6	29	21	3.4	4.9	7.3	12	1.2
AS-25L	AS2052F□		19.6	24.6	17	38	28					
AS-30L	AS3002F□	4.5	24.8	29.8	22	43	33	4.5	6.5	9.5	15.5	1.4
AS-40L	AS4002F□		25.7	30.7	28	49	39					

### Squadrette su entrambi i lati



Codi ce	Modello applicabile	D6	L18	L19	L20	L21	L22	L23	L24	L25	t2
AS-10D	AS1002F□	3.4		3.5	18.2	23.2	11		18		
AS-20D	AS2002F□				18.6	23.6	12.6	3.5	19.6		
AS-25D	AS2052F□		45		22	27	17		25.8	11.3	1.6
AS-30D	AS3002F□	4.5		4.4	27.2	32.2	22	4.4	30.8		
AS-40D	AS4002F□				28.1	33.1	28		36.8		

### Squadrette su entrambi i lati



\*: Consultare pagina 6 per L8.

\*: La figura sopra mostra il manifold con i regolatori accoppiati mediante due squadrette a L e un kit di perni filettati per manifold. Consultare pagina 4 per i kit di perni filettati per manifold.

\*: Consultare pagina 6 per L8.

\*: La figura sopra mostra il manifold con i regolatori accoppiati mediante due squadrette di montaggio guida DIN e un kit di perni filettati per manifold. Consultare pagina 4 per i kit di perni filettati per manifold.