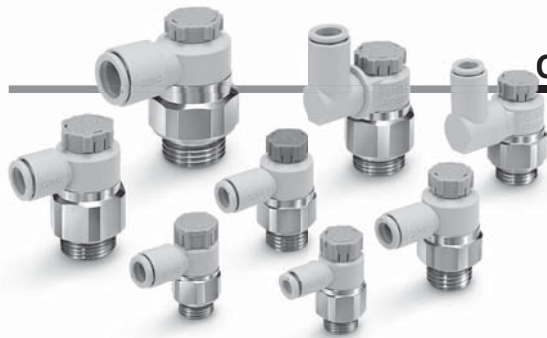




* Solo filettatura G



Codici di ordinazione

Filettatura G AS 2 2 0 1 F - G 01 - 06 A

Filettatura R, NPT AS 2 2 0 1 F - [] 01 - 06 P A

Tipo

2	Gomito
3	Universale

Filettatura

G	G
---	---

Taglia corpo

2	1/8, 1/4
3	3/8
4	1/2

Tipo

2	Gomito
---	--------

Tipo di controllo

0	Regolazione in scarico
1	Regolazione in alimentazione

Filettatura

-	R
N	NPT

Attacco

01	1/8
02	1/4
03	3/8
04	1/2

Tipo bloccabile

Metodo a tenuta

P	O-ring di tenuta incassato
---	----------------------------

Diam. est. tubo applicabile (Nota 1)

Millimetri	Pollici (Nota 3)
23	Ø 3.2 (Nota 2)
04	Ø 4
06	Ø 6
08	Ø 8
10	Ø 10
12	Ø 12
16	Ø 16 (Nota 4)
01	Ø 1/8"
03	Ø 5/32"
07	Ø 1/4"
09	Ø 5/16"
11	Ø 3/8"
13	Ø 1/2"

Nota 1) Per selezionare il diam. est. del tubo applicabile, consultare la sezione "Modello" a pagina 29.

Nota 2) Usare il tubo Ø 1/8".

Nota 3) Per il tipo con filettatura G è disponibile solo la misura in millimetri.

Nota 4) Solo filettatura G.

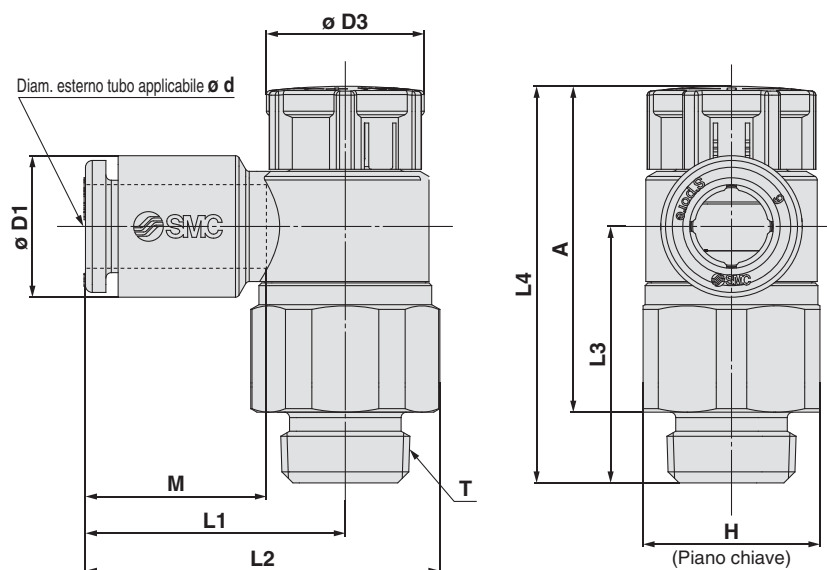
Materiale di tenuta/Guarnizione tenuta
AS-FG **AS**

O-ring di tenuta incassato

Guarnizione di tenuta
Uni-AS

Dimensioni/ Tipo a gomito

Tipo di tenuta: O-ring di tenuta incassato
Per filettatura G



Millimetri

[mm]

Modello	d	T	H	D1	D3	L1	L2	L3	L4		A		M	Peso [g]
									Sbloccato	Bloccato	Sbloccato	Bloccato		
AS22□1F-G01-23A	3.2	1/8	13	7.2	12	19.1	26.2	18.8	30.3	28.9	24.8	23.4	13.3	10
AS22□1F-G01-04A	4			8.2										
AS22□1F-G01-06A	6			10.4										
AS22□1F-G01-08A	8			13.2										
AS22□1F-G01-10A	10			15.9		25.3	32.4						15.6	12
AS22□1F-G02-23A	3.2	1/4	17	7.2	13	20.9	30.2	22.6	36.6	35	30.1	28.5	13.3	21
AS22□1F-G02-04A	4			8.2										
AS22□1F-G02-06A	6			10.4										
AS22□1F-G02-08A	8			13.2										
AS22□1F-G02-10A	10			15.9		26.9	36.2						15.6	23
AS32□1F-G02-06A	6	1/4	21	10.4	16.6	21.8	33	36.4	50	48.4	43.5	41.9	13.3	50
AS32□1F-G02-08A	8			13.2										
AS32□1F-G02-10A	10			15.9										
AS32□1F-G02-12A	12			18.5										
AS32□1F-G03-06A	6	3/8	21	10.4	16.6	21.8	33	28.7	42.3	40.7	34.8	33.2	13.3	38
AS32□1F-G03-08A	8			13.2										
AS32□1F-G03-10A	10			15.9										
AS32□1F-G03-12A	12			18.5										
AS42□1F-G04-10A	10	1/2	27	15.9	18.8	27.4	41.8	36.2	50.8	49.2	41.8	40.2	15.6	72
AS42□1F-G04-12A	12			18.5										
AS42□1F-G04-16A	16			23.8										
				34.8										