

Regolatore di flusso con raccordi istantanei

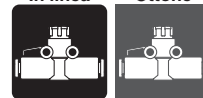
Tipo in linea

Serie AS



RoHS

In linea Ottone



Modello

Modello	Diam. est. tubo applicabile												
	Millimetri						Pollici						
	3.2	4	6	8	10	12	1/8"	5/32"	1/4"	5/16"	3/8"	1/2"	
AS1002F	●	●	●				●	●	●				
AS2002F		●	●					●	●				
AS2052F			●	●					●	●			
AS3002F			●	●	●	●			●	●	●		
AS4002F					●	●					●	●	

Specifiche

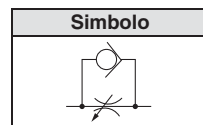
Fluido	Aria
Pressione di prova	1.5 MPa
Max. pressione d'esercizio	1 MPa
Min. pressione d'esercizio	0.1 MPa
Temperatura d'esercizio	-5 a 60 °C (senza congelamento)
Materiale tubo utilizzabile	Nylon, nylon morbido, poliuretano*1, FEP, PFA

*1: Prestare attenzione in corrispondenza della pressione d'esercizio massima se si usano tubi in poliuretano o nylon morbido. Consultare il catalogo su www.smc.eu per maggiori dettagli.

Portata e conduttanza sonora

Modello	AS1002F-□A			AS2002F-□A		AS2052F-□A		AS3002F-□A				AS4002F-□A		
Diam. est. tubo	Millimetri	Pollici	Flusso libero	Flusso controllato	Flusso libero	Flusso controllato	Flusso libero	Flusso controllato	Flusso libero	Flusso controllato	Flusso libero	Flusso controllato	Flusso libero	Flusso controllato
Valore C: Conduttanza sonora dm ³ /s-bar	Ø 3.2	Ø 4	Ø 6	Ø 4	Ø 6	Ø 6	Ø 8	Ø 6	Ø 8	Ø 10	Ø 12	Ø 10	Ø 12	
	Ø 1/8"	Ø 5/32"	Ø 1/4"	Ø 5/32"	Ø 1/4"	Ø 1/4"	Ø 5/16"	Ø 1/4"	Ø 5/16"	Ø 3/8"	—	Ø 3/8"	Ø 1/2"	
Valori b: Rapporto critico della pressione	Flusso libero	0.3	0.4	0.6	0.4	0.6	1.0	1.2	1.1	1.6	2.2	2.6	2.4	3.5
	Flusso controllato	0.3			0.4	0.6	1.0	1.2	1.3	1.9	2.7	3.3	2.8	4.1
	Flusso libero	0.3	0.2		0.3	0.1	0.2		0.2			0.3	0.2	
	Flusso controllato	0.2	0.3	0.4	0.2		0.2	0.3	0.1		0.2		0.1	0.2

Simbolo di direzione flusso sul corpo



*: I valori di C e b si riferiscono: al flusso controllato con lo spillo completamente aperto e al flusso libero con lo spillo completamente chiuso.

*: Si applicano le stesse specifiche anche alla serie AS-FG (tipo in acciaio inox).

Codici di ordinazione

AS 200 2 F - 06 A - □

Taglia corpo

100	M5 standard
200	1/8 Standard
205	1/4 standard
300	3/8 standard
400	1/2 standard

Con raccordi istantanei

Esecuzioni speciali

Tipo bloccabile

Diam. est. tubo utilizzabile*1

Millimetri		Pollici	
23	Ø 3.2*2	01	Ø 1/8"
04	Ø 4	03	Ø 5/32"
06	Ø 6	07	Ø 1/4"
08	Ø 8	09	Ø 5/16"
10	Ø 10	11	Ø 3/8"
12	Ø 12	13	Ø 1/2"

*1: Per selezionare il diam. est. tubo applicabile, consultare la sezione "Modello".

*2: Usare il tubo Ø 1/8".

Esecuzioni speciali

Made to Order

Lubrificante: vaselina -X12

Esempio) AS2002F-04A-X12

Senza grasso (guarnizione di tenuta: fluorurata) + valvola a spillo (senza valvola unidirezionale) -X21

Esempio) AS2002F-04A-X21

* Non esente da particelle

Valvola a spillo (senza valvola unidirezionale) -X214

Esempio) AS2002F-04A-X214

Clean Series 10-

Esempio) 10-AS2002F-04A

*1 È utilizzato il grasso fluorurato.

*2 Classe di purezza 5 (classe ISO)

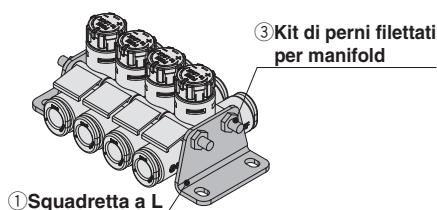
⚠ Precauzione

Leggere attentamente prima dell'uso.
Consultare la retrocopertina per le Istruzioni di sicurezza. Per le precauzioni sui regolatori di temperatura, consultare il "Manuale di funzionamento" sul sito web di SMC, <http://www.smc.eu>

Opzioni

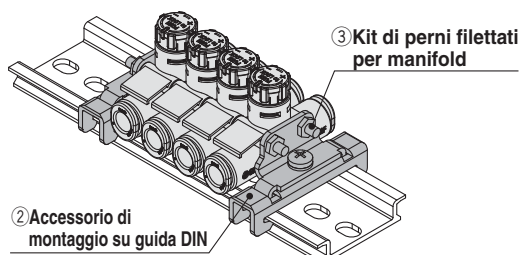
① Squadretta a L

Codici	Modello applicabile
AS-10L	AS1002F□
AS-20L	AS2002F□
AS-25L	AS2052F□
AS-30L	AS3002F□
AS-40L	AS4002F□



② Squadretta di montaggio su guida DIN

Codici	Modello applicabile
AS-10D	AS1002F□
AS-20D	AS2002F□
AS-25D	AS2052F□
AS-30D	AS3002F□
AS-40D	AS4002F□



*: La guida DIN deve essere predisposta dal cliente.

③ Kit di perni filettati per manifold: Millimetri

Codice				Modello applicabile		
4 stazioni	6 stazioni	8 stazioni	10 stazioni			
AS-32B	AS-33B	AS-35B	AS-36B	AS1002F□-23A		
	AS-34B	AS-36B	AS-37B	AS1002F□-04A		
			AS-38B	AS1002F□-06A		
			—	—		
AS-32B	AS-34B	AS-36B	AS-37B	AS2002F□-04A		
AS-41B	AS-42B	AS-44B	AS-38B	AS2002F□-06A		
			AS-37B	AS2052F□-06A		
AS-42B	AS-44B	AS-45B	AS-45B	AS2052F□-08A		
			AS-47B	AS-46B	AS2052F□-08A	
				AS-47B	AS3002F□-06A	
		AS-43B	AS-45B	AS-47B	AS-48B	AS3002F□-08A
					AS-48B	AS3002F□-10A
					AS-48B	AS3002F□-12A
AS-43B	AS-45B	AS-47B	AS-48B	AS3002F□-12A		
			AS-48B	AS4002F□-10A		
			AS-48B	AS4002F□-12A		

③ Kit di perni filettati per manifold: Pollici

Codice				Modello applicabile
4 stazioni	6 stazioni	8 stazioni	10 stazioni	
AS-32B	AS-33B	AS-35B	AS-36B	AS1002F□-01A
	AS-34B	AS-36B	AS-37B	AS1002F□-03A
			AS-38B	AS1002F□-07A
			AS-37B	AS2002F□-03A
AS-32B	AS-34B	AS-36B	AS-38B	AS2002F□-07A
AS-41B	AS-42B	AS-44B	AS-45B	AS2052F□-07A
			AS-45B	AS2052F□-09A
AS-42B	AS-44B	AS-45B	AS-47B	AS3002F□-07A
			AS-47B	AS3002F□-09A
		AS-46B	AS-47B	AS3002F□-11A
			AS-47B	AS3002F□-11A
AS-43B	AS-45B	AS-47B	AS-48B	AS4002F□-11A
			AS-48B	AS4002F□-11A
			AS-48B	AS4002F□-13A

Dettagli del kit di perni filettati per manifold

Perno filettato			Accessori			
Codici	Lunghezza	Quantità	Dado esagonale	Quantità	Rondella piatta	Quantità
AS-32B	62	2	M3	4	M3	4
AS-33B	72	2				
AS-34B	90	2				
AS-35B	104	2				
AS-36B	114	2				
AS-37B	135	2				
AS-38B	140	2				
AS-41B	78	2				
AS-42B	111	2	M4	4	M4	4
AS-43B	119	2				
AS-44B	147	2				
AS-45B	179	2				
AS-46B	191	2				
AS-47B	236	2				
AS-48B	277	2				

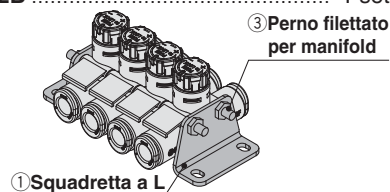
Esempio d'ordine

I perni filettati per manifold non sono compresi quando si ordina la squadretta a L e la squadretta di montaggio guida DIN. Ordinarli a seconda del numero delle stazioni.

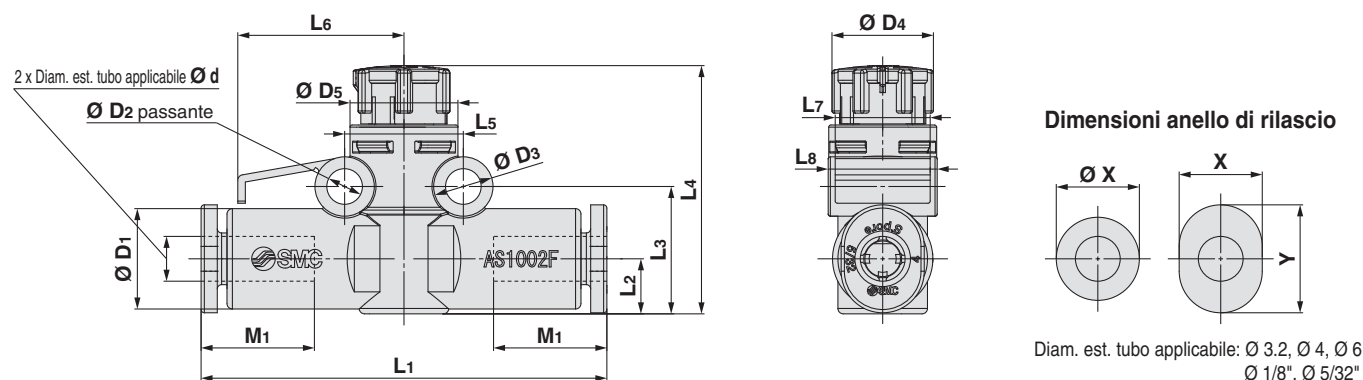
Ex.) AS2002F-04A

Per collegare 4 pz. e le squadrette a L di montaggio su entrambi i lati

- Regolatore di flusso
AS2002F-04A 4 pz.
- Squadretta a L
AS-20L 2 pz.
- Kit di perni filettati per manifold
AS-32B 1 set



Dimensioni



Millimetri

Modello	Diam. est. Ø d tubo applicabile	Ø D1	Dimensioni anello di rilascio		Ø D2	Ø D3	Ø D4	Ø D5	L1	L2	L3	L4*1		L5	L6	L7	L8	M1	Peso [g]
			Ø X(X)	Y								Max.	Min.						
AS1002F□-23A	3.2	8.4	6.7	9.5	3.3	5.5	9.4	10.0	36.6	5.1	11.8	24.1	23.0	11.0	15.4	8.8	10.1	13.5	3.7
AS1002F□-04A	4	9.3	7.7	10.0					37.6										4.0
AS1002F□-06A	6	11.6	9.7	12.0	3.3	5.5	12.0	12.0	40.1	6.3	13.4	31.4	30.0	12.6	17.0	10.5	12.3	13.5	5.0
AS2002F□-04A	4	9.3	7.7	10.0					41.3										6.1
AS2002F□-06A	6	11.6	9.7	12.0	4.3	7.8	13.0	16.0	43.1	8.5	18.1	37.1	35.5	17.0	22.5	12.0	16.1	13.5	6.9
AS2052F□-06A	6	12.8	11.5	—					52.0										7.6
AS2052F□-08A	8	15.2	13.5	—	4.3	8.0	16.6	20.0	56.0	9.8	21.7	42.9	41.3	22.0	25.0	12.0	20.5	14.6	20.0
AS3002F□-06A	6	13.2	11.5	—					57.8										13.5
AS3002F□-08A	8	15.2	13.5	—	4.3	8.0	16.6	20.0	63.8	10.9	22.8	44.0	42.4	28.0	33.0	14.0	26.2	16.4	24.8
AS3002F□-10A	10	18.5	16.5	—					68.6										22.1
AS3002F□-12A	12	20.9	18.5	—	4.3	8.0	18.8	26.0	73.8	11.3	23.7	51.3	49.7	28.0	33.0	14.0	26.2	16.4	29.1
AS4002F□-10A	10	18.5	16.5	—					74.7										18.4
AS4002F□-12A	12	21.7	18.5	—	79.1	18.4	42.0												

*1: Dimensioni di riferimento

Pollici

Modello	Diam. est. Ø d tubo applicabile	Ø D1	Dimensioni anello di rilascio		Ø D2	Ø D3	Ø D4	Ø D5	L1	L2	L3	L4*1		L5	L6	L7	L8	M1	Peso [g]
			Ø X(X)	Y								Max.	Min.						
AS1002F□-01A	1/8"	8.4	6.7	9.5	3.3	5.5	9.4	10.0	36.6	5.1	11.8	24.1	23.0	11.0	15.4	8.8	10.1	13.5	3.7
AS1002F□-03A	5/32"	9.3	7.7	10.0					37.6										4.0
AS1002F□-07A	1/4"	12.0	10.9	—	3.3	5.5	12.0	12.0	40.1	6.3	13.4	31.4	30.0	12.6	17.0	10.5	12.3	13.5	5.2
AS2002F□-03A	5/32"	9.3	7.7	10.0					41.3										6.1
AS2002F□-07A	1/4"	12.0	10.9	—	4.3	7.8	13.0	16.0	43.2	8.5	18.1	37.1	35.5	17.0	22.5	12.0	16.1	13.5	7.1
AS2052F□-07A	1/4"	13.2	12.0	—					52.2										7.6
AS2052F□-09A	5/16"	15.2	13.5	—	4.3	8.0	16.6	20.0	56.0	9.8	21.7	42.9	41.3	22.0	25.0	12.0	20.5	14.6	20.0
AS3002F□-07A	1/4"	13.2	12.0	—					57.8										13.5
AS3002F□-09A	5/16"	15.2	13.5	—	4.3	8.0	16.6	20.0	63.8	10.9	22.8	44.0	42.4	28.0	33.0	14.0	26.2	16.4	25.0
AS3002F□-11A	3/8"	18.5	16.0	—					67.6										22.1
AS4002F□-11A	3/8"	18.5	16.0	—	4.3	8.0	18.8	26.0	74.7	11.3	23.7	51.3	49.7	28.0	33.0	14.0	26.2	16.4	36.7
AS4002F□-13A	1/2"	21.7	20.0	—					79.1										18.4

*1: Dimensioni di riferimento