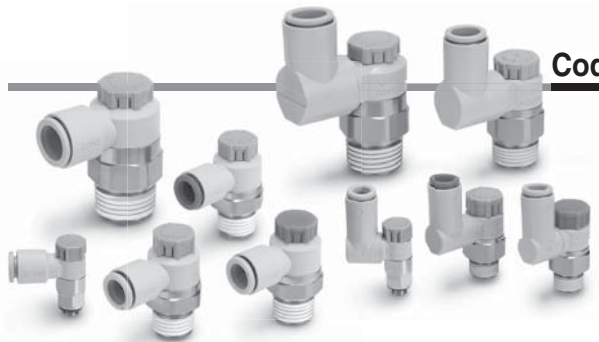


# Regolatore di flusso con raccordo istantaneo **Serie AS**



## Codici di ordinazione

### Diam. est. tubo applicabile <sup>Nota 1)</sup>

Millimetri		Pollici	
02	Ø 2	01	Ø 1/8"
23	Ø 3,2 <sup>Nota 2)</sup>	03	Ø 5/32"
04	Ø 4	07	Ø 1/4"
06	Ø 6		

Nota 1) Per selezionare il diam. est. del tubo applicabile, consultare la sezione "Modello" a pagina 3.

È possibile identificare a livello visivo i tipi in millimetri e pollici attraverso il colore del pulsante di rilascio.

Millimetri: Grigio chiaro  
Pollici: Arancione

Nota 2) Usare il tubo di Ø 1/8".

### Piano chiave (H)

E	8 mm
—	9 mm

### Taglia corpo

1	M5 x 0.8 10-32UNF
---	----------------------

### Attacco

M5	M5 x 0.8
U10/32	10-32UNF

### Taglia corpo 1

**AS 1 2 0 1 F - M5 E - 06 A -**

### Taglia corpo 2/3/4

**AS 2 2 0 1 F - 01 - 06 S A -**

### Taglia corpo

2	1/8, 1/4
3	3/8
4	1/2

### Tipo

2	Gomito
3	Universale

### Tipo di regolazione <sup>Nota)</sup>

0	Regolazione in scarico
1	Regolazione in alimentazione

Nota) È possibile identificare a livello visivo i tipi con regolazione in scarico e alimentazione attraverso il colore della manopola.

Regolazione in scarico: Grigio  
Regolazione in alimentazione: Azzurro

### Filettatura

—	R
N	NPT

### Attacco

01	1/8
02	1/4
03	3/8
04	1/2

• **Esecuzioni speciali**  
Maggiori informazioni a pagina 13.

• **Tipo bloccabile**

• **Tipo di tenuta**

—	Senza materiale di tenuta
S	Con materiale di tenuta

### Diam. est. tubo applicabile <sup>Nota 1)</sup>

Millimetri		Pollici	
23	Ø 3,2 <sup>Nota 2)</sup>	01	Ø 1/8"
04	Ø 4	03	Ø 5/32"
06	Ø 6	07	Ø 1/4"
08	Ø 8	09	Ø 5/16"
10	Ø 10	11	Ø 3/8"
12	Ø 12	13	Ø 1/2"
16	Ø 16		

Nota 1) Per selezionare il diam. est. del tubo applicabile, consultare la sezione "Modello" a pagina 5.

Nota 2) Usare il tubo di Ø 1/8".

Materiale di tenuta/Guarnizione tenuta  
**AS-FG**

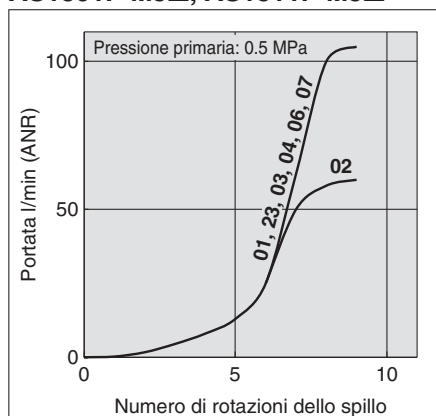
O-ring di tenuta incassato

Guarnizione di tenuta  
**Uni-AS**

# Serie AS

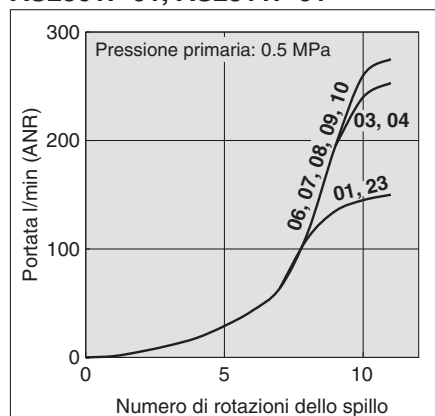
## Valvola a spillo/Caratteristiche di portata

AS1201F-M5□, AS1211F-M5□  
AS1301F-M5□, AS1311F-M5□

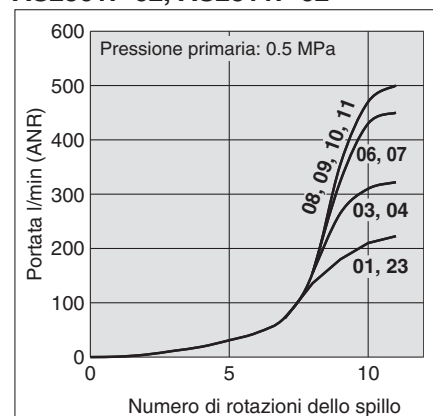


Nota) -U10/32 presenta le stesse specifiche di M5.

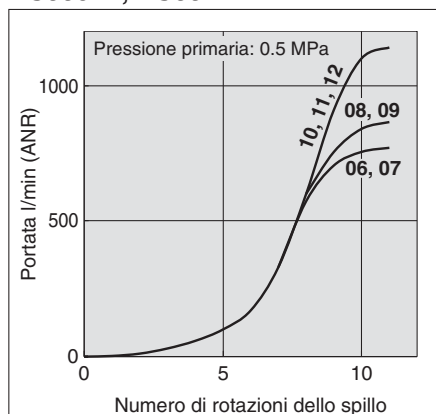
AS2201F-01, AS2211F-01  
AS2301F-01, AS2311F-01



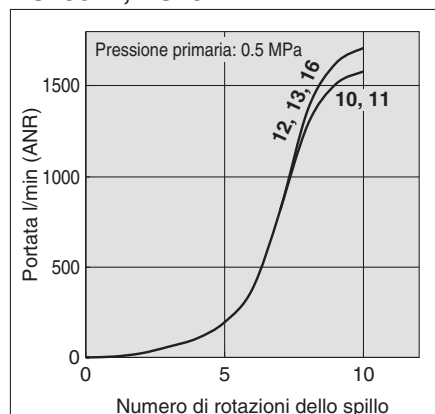
AS2201F-02, AS2211F-02  
AS2301F-02, AS2311F-02



AS3201F, AS3211F  
AS3301F, AS3311F



AS4201F, AS4211F  
AS4301F, AS4311F

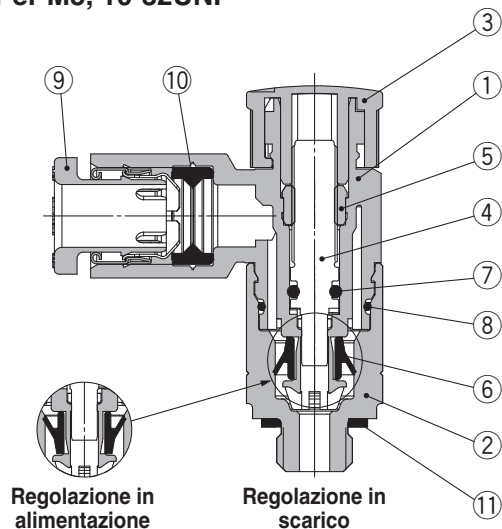


Nota) I numeri al di sopra delle curve della portata nei grafici indicano il diametro del tubo come viene definito dal numero di prodotto.

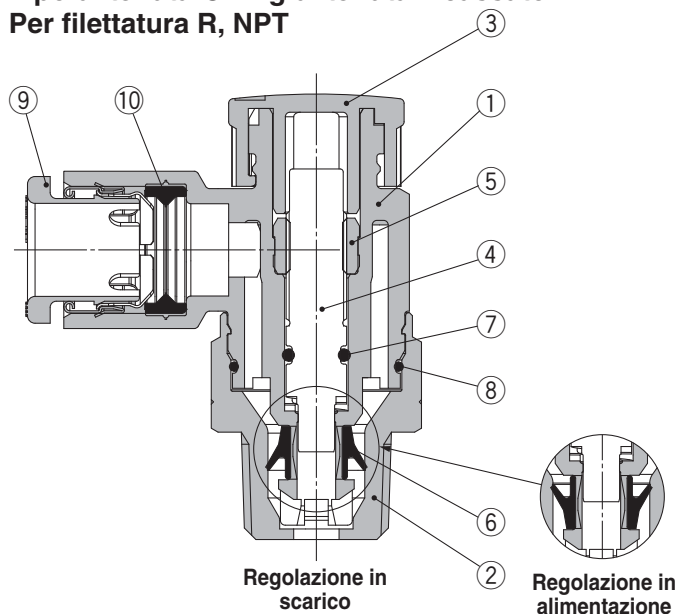
## Construcción

### Tipo a gomito

Tipo di tenuta: Guarnizione di tenuta  
Per M5, 10-32UNF



Tipo di tenuta: O-ring di tenuta incassato  
Per filettatura R, NPT

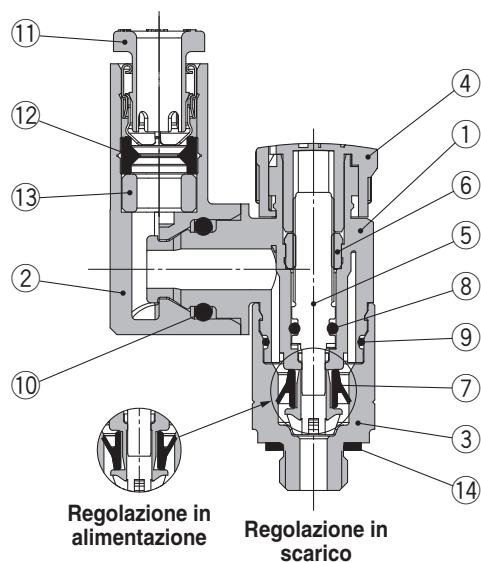


### Componenti

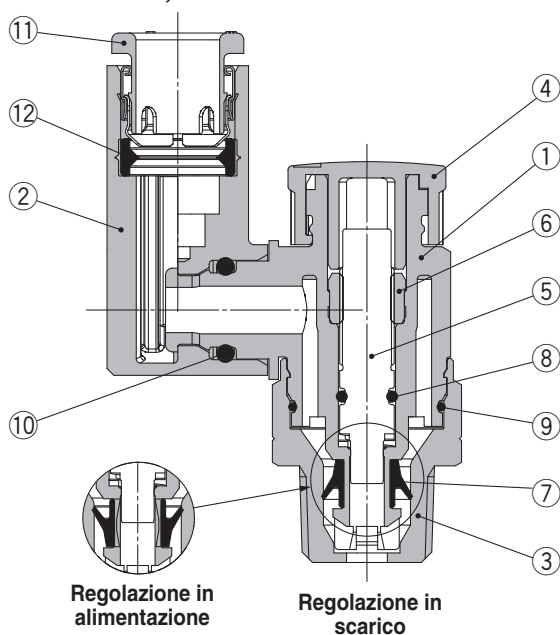
N°	Descrizione	Materiale	Nota
1	Corpo A	PBT	
2	Corpo B	Ottone	Nichelatura per elettrolisi
3	Manopola	POM	
4	Spillo	PBT	
5	Guida spillo	Ottone	Nichelatura per elettrolisi
6	Guarnizione a U	HNBR	
7	O-ring	NBR	
8	O-ring	NBR	
9	Collare	—	
10	Tenuta	NBR	
11	Guarnizione	Acciaio inox, NBR	

### Tipo universale

Tipo di tenuta: Guarnizione di tenuta  
Per M5, 10-32UNF



Tipo di tenuta: Materiale di tenuta  
Per filettatura R, NPT



### Componenti

N°	Descrizione	Materiale	Nota
1	Corpo A	PBT	
2	A gomito	PBT	
3	Corpo B	Ottone	Nichelatura per elettrolisi
4	Manopola	POM	
5	Spillo	PBT	
6	Guida spillo	Ottone	Nichelatura per elettrolisi
7	Guarnizione a U	HNBR	
8	O-ring	NBR	
9	O-ring	NBR	
10	O-ring	NBR	
11	Collare	—	
12	Tenuta	NBR	
13	Distanziale <sup>Nota)</sup>	PBT	
14	Guarnizione	Acciaio inox, NBR	

Nota) Il distanziale è compreso solo per i tubi con diam. est. applicabile di Ø 3.2 e Ø 1/8".

Materiale di tenuta/Guarnizione tenuta  
**AS-FG**  
**AS**

O-ring di tenuta incassato

Guarnizione di tenuta  
**Uni-AS**