

Standard ISO Cilindro pneumatico: Standard Doppio effetto, stelo semplice

Serie C85

Ø 8, Ø 10, Ø 12, Ø 16, Ø 20, Ø 25 RoHS

Codici di ordinazione

Doppio effetto, stelo semplice **C D 85 N 20 - 40 C J L V - B - M9BW S -**

Modello testata posteriore

N	Base (con cerniera posteriore)
E	Doppia filettatura
F	Filettatura anteriore/Base
Y	Attacco assiale su testata posteriore

Testata posteriore applicabile

Funzione	N	E	F	Y
Paracolpi elastici	●	●	●	●
Ammortizzo pneumatico	●*1	—	—	—

*1 Eccetto ø 8

Anello magnetico integrato

—	Assente
D	Anello magnetico integrato

Diametro

8	8 mm
10	10 mm
12	12 mm
16	16 mm
20	20 mm
25	25 mm

Corsa cilindro [mm]

Per le corse standard, andare alla pagina successiva.

Ammortizzo

—	Paracolpi elastici (standard)
C	Ammortizzo pneumatico

Soffietto protezione stelo (Ø 20, Ø 25 soltanto)

—	Senza soffietto protezione stelo
J	In nylon (un'estremità)
K	Resistente alle alte temperature (un'estremità)

Accessorio*1

—	Assente
V	Snodo sferico
W	Forcella femmina

*1 Consultare la sezione Accessori di montaggio/Accessori a pagina 4 per maggiori dettagli.
* L'accessorio è consegnato unitamente al prodotto.

Montaggio sensore*1

A	Montaggio su guida
B	Montaggio a fascetta

*1 Il simbolo "—" indica assenza di anello magnetico.

Accessorio di montaggio*1

—	Assente
L	Piedino singolo
M	Piedino doppio
G	Flangia
U	Snodo
N	Cerniera

*1 Consultare la sezione Accessori di montaggio/Accessori a pagina 4 per dettagli sugli accessori di montaggio.
* L'accessorio di montaggio viene consegnato unitamente al prodotto.

Numero di sensori

—	2
S	1
n	n

Sensore

—	Senza sensore
---	---------------

* Per i sensori applicabili, vedere la tabella sottostante.
* I sensori sono consegnati unitamente al prodotto.

Esecuzioni speciali

Per maggiori dettagli, vedi pagina 3.

Accessorio di montaggio applicabile

Funzione	Modello testata posteriore	Accessorio di montaggio				
		L	M	G	U	N
Paracolpi elastici	N	●	●	●	●	●
	E	●	●	●	—	—
	F	●	—	●	●	—
	Y	●	—	●	●	—
Ammortizzo pneumatico	N*1	●	●	●	●	

*1 Eccetto ø 8

Sensori applicabili/Consultare la guida Sensori per maggiori informazioni.

Tipo	Funzione speciale	Connessione elettrica	Cablaggio (Uscita)	Tensione di carico		Modello di sensore				Lunghezza cavi [m]					Connettore precablato	Carico applicabile	
				DC	AC	Montaggio a fascetta		Montaggio su guida		0.5 (—)	1 (M)	3 (L)	5 (Z)	Assente (N)			
						Perpendicolare	In linea	Perpendicolare	In linea								
Sensore allo stato solido	—	Grommet	3 fili (NPN)	5 V, 12 V	—	M9NV	M9N	M9NV	M9N	●	●	●	○	—	○	Circuito Ci	
			3 fili (PNP)			M9PV	M9P	M9PV	M9P	●	●	●	○	—	○		Ci
	Indicazione di diagnostica (LED bicolore)	Connettore	2 fili	12 V	—	M9BV	H7C	M9BV	M9B	●	●	●	○	—	○	—	
			3 fili (NPN)	5 V, 12 V		M9NVV	M9NW	M9NVV	M9NW	●	●	●	○	—	○		Circuito Ci
	Resistente all'acqua (LED bicolore)	Grommet	3 fili (PNP)		24 V	—	M9PWV	M9PW	M9PWV	M9PW	●	●	●	○	—	○	
			2 fili	12 V			M9B WV	M9BW	M9B WV	M9BW	●	●	●	○	—	○	—
	Con uscita di diagnostica (LED bicolore)	Grommet	3 fili (NPN)	5 V, 12 V	—	M9NAV*1	M9NA*1	M9NAV*1	M9NA*1	○	○	●	○	—	○	Circuito Ci	
			3 fili (PNP)			M9PAV*1	M9PA*1	M9PAV*1	M9PA*1	○	○	●	○	—	○		Ci
			2 fili			12 V	M9BAV*1	M9BA*1	M9BAV*1	M9BA*1	○	○	●	○	—	○	
			4 fili (NPN)			5 V, 12 V	—	H7NF	—	F79F	●	—	●	○	—	○	Circuito Ci
Sensore reed	—	Grommet	3 fili (Equiv. NPN)	5 V	—	A96V	A96	A96V	A96	●	—	●	—	—	—	Circuito Ci	
			—			200 V	—	—	A72	A72H	●	—	●	—	—		—
	Indicazione di diagnostica (LED bicolore)	Connettore	Si	2 fili	24 V	100 V	A93V*2	A93	A93V*2	A93	●	●	●	●	—	—	
						100 V max.	A90V	A90	A90V	A90	●	—	●	—	—		Circuito Ci
			No	Si	—	—	—	—	C73C	A73C	—	●	—	●	●	●	—
								24 V max.	—	C80C	A80C	—	●	—	●	●	
	—	Grommet	Si	—	—	—	—	—	—	A79W	●	—	●	—	—	—	
							—	—	—	—	—	—	—	—	—		—

- *1 Sui modelli indicati qui sopra è possibile montare sensori resistenti all'acqua, ma SMC non ne garantisce l'impermeabilità. Consultare SMC per quanto riguarda i modelli resistenti all'acqua con i codici indicati qui sopra.
- *2 Il cavo da 1 m è applicabile solo al tipo D-A93.
- * Simboli lunghezza cavi: 0.5 m..... — (Esempio) M9NW 3 m..... L (Esempio) M9NWL 5 m..... Z (Esempio) M9NWM 1 m..... M (Esempio) M9NWM Nessuno..... N (Esempio) H7CN
- * Consultare le informazioni relative agli altri sensori applicabili non indicati nell'elenco sopra a pagina 111.
- * I sensori allo stato solido indicati con "C" si realizzano su richiesta.
- * I sensori D-A9□/M9□/A7□/A80□/F7□/J7□ sono consegnati insieme al prodotto, ma non sono montati. (Solo gli accessori di montaggio del sensore per il montaggio a fascetta sono montati prima della consegna).
- * Quando si monta una fascetta su un diametro Ø 8, Ø 10, o Ø 12, non si può montare il D-A9□(V).
- * Quando si monta una guida su un diametro Ø 8, Ø 10, o Ø 12, non si possono montare il D-A9□(V) e l'A79W.
- * Quando si monta una guida su un diametro Ø 20 o Ø 25, non si possono montare il D-M9□(V), l'M9□W(V), e l'M9□A(V).

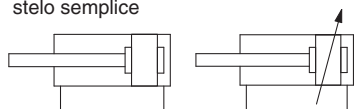
Serie C85



Simbolo

Doppio effetto,
stelo semplice

Ammortizzo pneumatico



Per i cilindri con sensori, consultare da pag. 101 a pag. 111.

- Posizione corretta di montaggio del sensore (rilevazione a fine corsa) e ingombro in altezza
- Corsa minima per montaggio sensore
- Campo d'esercizio
- Accessori di montaggio sensore/Codice.



Esecuzioni speciali

(Per ulteriori dettagli, consultare le pagine 115-120.)

Simbolo	Specifiche
-XA	Modifica della forma dell'estremità stelo*1
-XB6	Cilindro resistente alle alte temperature (-10 a 150 °C)*2
-XB7	Cilindro resistente alle basse temperature (-40 a 70 °C)
-XB9	Cilindro a bassa velocità (10 a 50 mm/s)
-XC4	Con raschiastelo per ambienti gravosi
-XC6	Realizzato in acciaio inox

- *1 Eccetto ammortizzo pneumatico Ø 8.
*2 Paracolpi elastici Ø 10 a Ø 25 soltanto

Specifiche

Diametro [mm]		8	10	12	16	20	25
Tipo		Pneumatico					
Funzione		Doppio effetto, stelo semplice					
Fluido		Aria					
Pressione di prova		1.5 MPa					
Max. pressione d'esercizio		1.0 MPa					
Min. pressione d'esercizio	Paracolpi elastici	0.1 MPa	0.08 MPa	0.05 MPa			
	Ammortizzo pneumatico	—	0.08 MPa	0.05 MPa			
Temperatura d'esercizio		Senza sensore: -20 °C a 80 °C (senza congelamento)					
		Con sensore: -10 °C a 60 °C (senza congelamento)					
Lubrificazione		Non richiesta (senza lubrificazione)					
Tolleranza sulla corsa		$+1.0$ mm				$+1.4$ mm	
Velocità del pistone		da 50 a 1500 mm/s					
Ammortizzo		Paracolpi elastici					
		Ammortizzo pneumatico					
Energia cinetica ammissibile	Paracolpi elastici	0.02 J	0.03 J	0.04 J	0.09 J	0.27 J	0.4 J
	Ammortizzo pneumatico	—	0.17 J	0.19 J	0.4 J	0.66 J	0.97 J

Corse standard

Diametro [mm]	Corsa standard [mm]*2*4	Max. corsa:*3 [mm]
8*1	10, 25, 40, 50, 80, 100	200
10	10, 25, 40, 50, 80, 100, 125, 160, 200	400
12		
16	10, 25, 40, 50, 80, 100, 125, 160, 200, 250, 300	1000
20		
25		

*1 Non disponibile con ammortizzo pneumatico.

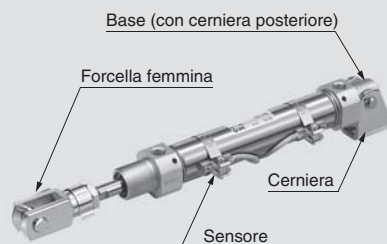
*2 Altre corse disponibili su richiesta.

*3 Le corse che superano la gamma di corse standard, sono disponibili come esecuzione speciale (-X2018).

*4 La corsa minima con soffietto di protezione stelo è di 25 mm.

Opzione: Esempio di ordinazione dell'assieme cilindro

Modello di cilindro: CD85N20-50CNW-B-M9BW



Testata posteriore N: Base (con cerniera posteriore)
Accessorio di montaggio N: Cerniera
Accessorio estremità stelo W: Forcella femmina
Sensore D-M9BW: Montaggio a fascetta, 2 pz.

* L'accessorio di montaggio, la forcella femmina e il sensore sono consegnati unitamente al prodotto.

⚠️ Precauzioni

Leggere attentamente prima dell'uso dei prodotti. Consultare la retrocopertina per le Istruzioni di sicurezza. Per le precauzioni su attuatori e sensori, consultare le "Precauzioni d'uso per i prodotti di SMC" e il manuale operativo sul sito web di SMC, <http://www.smc.eu>

Selezione corsa

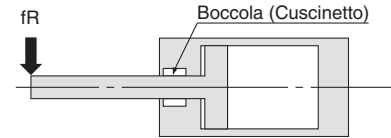
Relazione tra misura del cilindro e corsa massima

La tabella sotto mostra la corsa massima applicabile (in cm) calcolata supponendo il caso in cui la forza generata dal cilindro stesso agisca da carico di punta sullo stelo o su stelo e tubo. È possibile ricavare la massima corsa applicabile per ciascun cilindro utilizzando la relazione tra la pressione d'esercizio e il tipo di supporto del cilindro, a prescindere dal rapporto di carico.

[Riferimento] Se si arresta con lo stopper esterno del lato di estensione del cilindro, anche con un carico leggero, la forza massima generata del cilindro agirà sul cilindro stesso.

La corsa massima con la quale si può azionare il cilindro con carico laterale

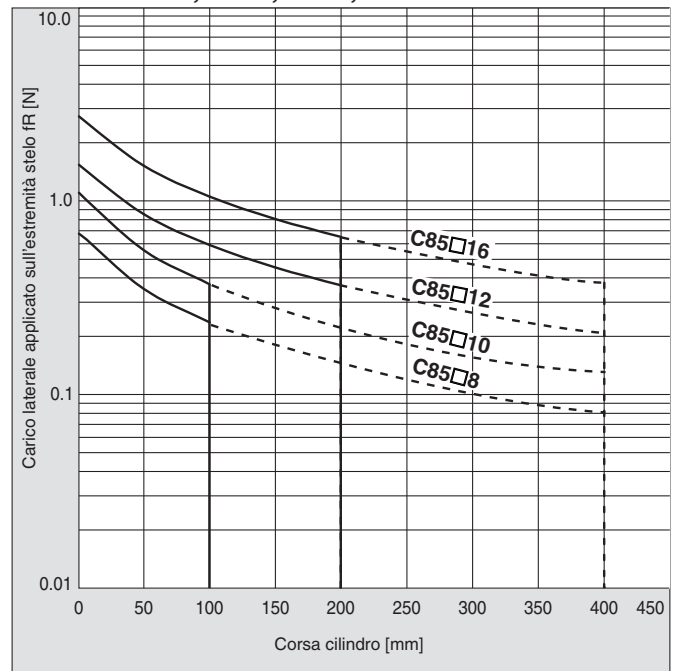
L'area che non supera la linea continua in grassetto rappresenta il carico laterale ammissibile in relazione al cilindro di una determinata lunghezza di corsa. Nel grafico, il campo della linea tratteggiata mostra che il limite della corsa lunga è stato oltrepassato. In quest'area, di regola, azionare il cilindro fornendo una guida lungo la direzione del movimento.



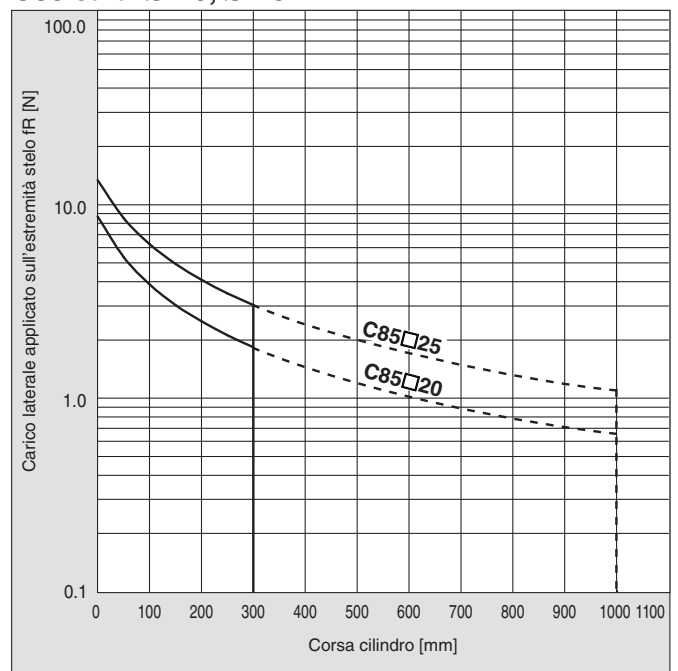
Montaggio			Simbolo nominale del supporto e rappresentazione schematica	Simbolo nominale	Pressione di esercizio [MPa]	Corsa massima applicabile in base alla resistenza alla flessione					
C85											
						8	10	12	16	20	25
Piedino: M Flangia anteriore: G Flangia posteriore: G		M G	M G	M G	0.3	24	18	36	26	38	48
					0.5	18	14	27	19	29	36
					0.7	14	11	22	16	23	30
					0.3	9	6	15	10	15	20
					0.5	6	4	10	6	10	14
					0.7	4	3	8	4	8	11
Cerniera: N Stelo snodo: U		N U	N U	N U	0.3	22	17	35	24	36	46
					0.5	16	12	26	18	27	34
					0.7	13	10	21	14	22	28
					0.3	(40)*1	(40)*1	(40)*1	(40)*1	80	(100)*1
					0.5	38	30	(40)*1	(40)*1	61	77
					0.7	32	25	(40)*1	35	51	64
Flangia posteriore snodo: U		U	U	U	0.3	22	17	35	24	37	47
					0.5	16	12	26	18	27	35
					0.7	13	10	21	14	22	28
					0.3	(40)*1	(40)*1	(40)*1	(40)*1	(100)*1	(100)*1
					0.5	(40)*1	(40)*1	(40)*1	(40)*1	89	(100)*1
					0.7	(40)*1	36	(40)*1	(40)*1	74	93
Piedino: M Flangia anteriore: G Flangia posteriore: G		M G	M G	M G	0.3	33	26	(40)*1	37	54	69
					0.5	25	19	39	27	41	52
					0.7	20	15	32	22	33	43
					0.3	(40)*1	(40)*1	(40)*1	(40)*1	(100)*1	(100)*1
					0.5	(40)*1	(40)*1	(40)*1	(40)*1	(100)*1	(100)*1
					0.7	(40)*1	(40)*1	(40)*1	(40)*1	(100)*1	(100)*1
Piedino: M Flangia anteriore: G Flangia posteriore: G		M G	M G	M G	0.3	(40)*1	38	(40)*1	(40)*1	79	(100)*1
					0.5	37	29	(40)*1	(40)*1	60	76
					0.7	30	23	(40)*1	34	50	63
					0.3	(40)*1	(40)*1	(40)*1	(40)*1	(100)*1	(100)*1
					0.5	(40)*1	(40)*1	(40)*1	(40)*1	(100)*1	(100)*1
					0.7	(40)*1	(40)*1	(40)*1	(40)*1	(100)*1	(100)*1

*1 I dati in () sono limitati dalla lunghezza corsa max.

C85 Serie: Ø 8, Ø 10, Ø 12, Ø 16



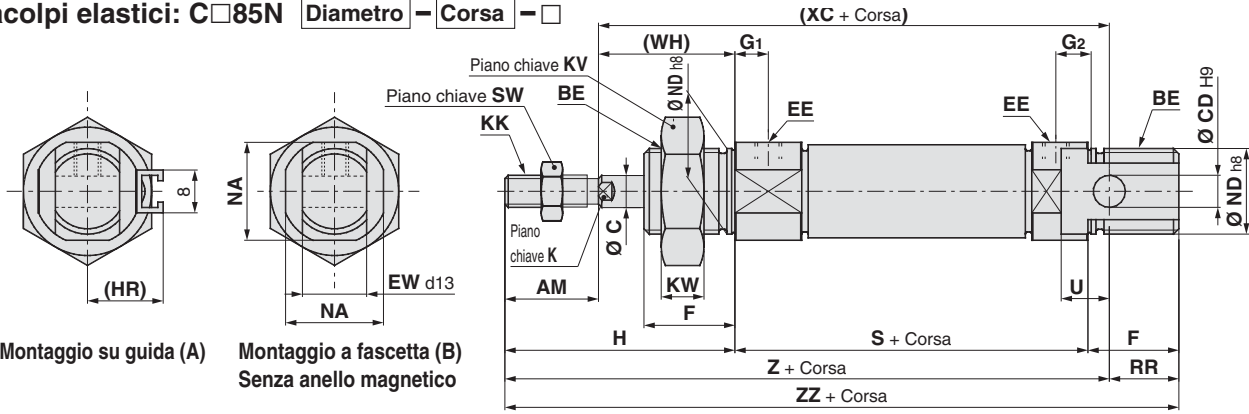
C85 Serie: Ø 20, Ø 25



Dimensioni

Base (con cerniera posteriore)

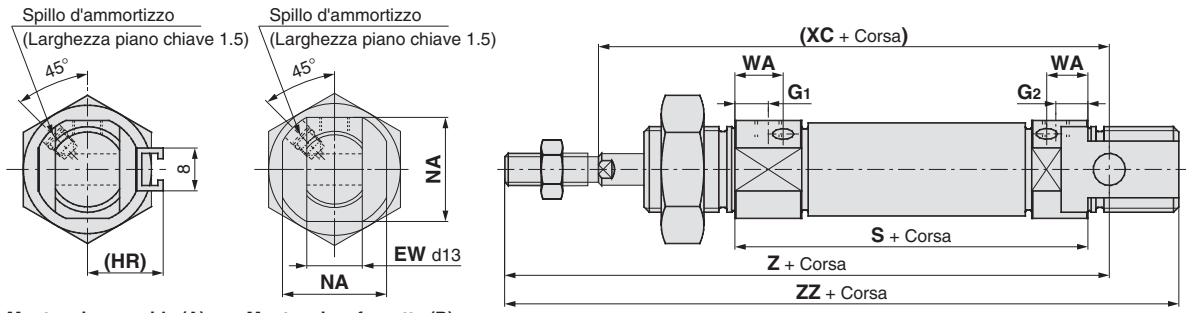
Paracolpi elastici: C□85N Diametro - Corsa -



Montaggio su guida (A)

Montaggio a fascetta (B) Senza anello magnetico

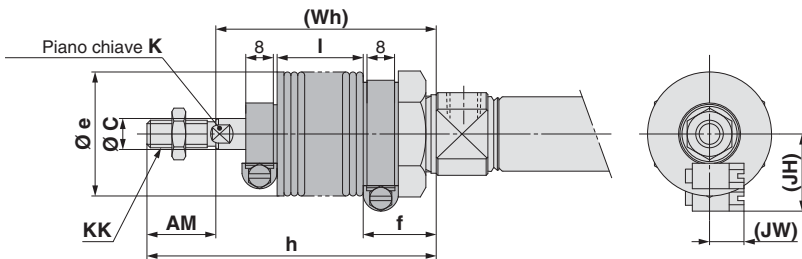
Ammortizzo pneumatico: C□85N Diametro - Corsa C -



Montaggio su guida (A)

Montaggio a fascetta (B) Senza anello magnetico

Con soffietto protezione stelo



Dimensioni

Diametro misura	AM	BE	C	CD	EE	EW	F	G ₁	G ₂	H	(HR)	K	KK	KV	KW	NA	ND	RR	S	SW	U	WA	(WH)	(XC)	Z	ZZ
8	12	M12 x 1.25	4	4	M5 x 0.8	8	12	7	5	28	13.4	—	M4 x 0.7	19	6	15	12	10	46	7	6	—	16	64	76	86
10	12	M12 x 1.25	4	4	M5 x 0.8	8	12	7 (5.5)	5 (5.5)	28	14.2	—	M4 x 0.7	19	6	15	12	10	46 (53)	7	6	10.5	16	64 (71)	76 (83)	86 (93)
12	16	M16 x 1.5	6	6	M5 x 0.8	12	17	8 (5.5)	6 (5.5)	38	14.2	5	M6 x 1	24	8	18.3	16	14	50 (54)	10	9	9.5	22	75 (79)	91 (95)	105 (109)
16	16	M16 x 1.5	6	6	M5 x 0.8	12	17	8 (5.5)	6 (5.5)	38	14.2	5	M6 x 1	24	8	18.3	16	13	56	10	9	9.5	22	82	98	111
20	20	M22 x 1.5	8	8	G1/8	16	20	8	8	44	17	6	M8 x 1.25	32	11	24	22	11	62	13	12	13	24	95	115	126
25	22	M22 x 1.5	10	8	G1/8	16	22	8	8	50	20	8	M10 x 1.25	32	11	30	22	11	65	17	12	13	28	104	126	137

(): Per ammortizzo pneumatico

Con soffietto protezione stelo

Diametro	Elemento Corsa	AM	C	e	f	K	KK	h							
								1 a 50	51 a 100	101 a 150	151 a 200	201 a 300	301 a 400	401 a 500	
20		20	8	36	22	6	M8 x 1.25	71	84	96	109	134	159	—	
25		22	10	36	22	8	M10 x 1.25	74	87	99	112	137	162	187	

Diametro	Elemento Corsa	I						(JH)	(JW)	(Wh)							
		1 a 50	51 a 100	101 a 150	151 a 200	201 a 300	301 a 400	401 a 500	Riferimento	Riferimento	1 a 50	51 a 100	101 a 150	151 a 200	201 a 300	301 a 400	401 a 500
20		12.5	25	37.5	50	75	100	—	23.5	10.5	51	64	76	89	114	139	—
25		12.5	25	37.5	50	75	100	125	23.5	10.5	52	65	77	90	115	140	165

Consultare pagina 12 per maggiori dettagli sugli accessori del tipo standard stelo semplice (Snodo sferico, forcella femmina, giunto snodato).

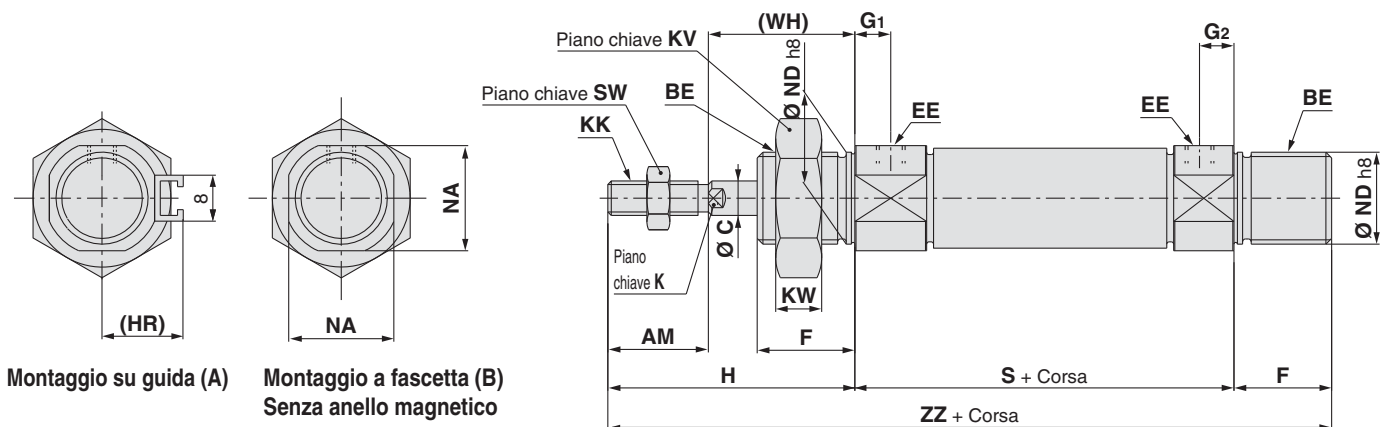
Standard
Doppio effetto, stelo semplice C85W
Doppio effetto, stelo semplice C85
Semplice effetto, molla anteriore/posteriore C85K
Doppio effetto, stelo semplice C85K
Stelo antirrotazione
Doppio effetto, stelo semplice C85K
Semplice effetto, molla anteriore/posteriore C85K
Montaggio diretto
Doppio effetto, stelo semplice C85R
Doppio effetto, stelo semplice C75
Standard
Doppio effetto, stelo semplice C75W
Semplice effetto, molla anteriore/posteriore C75
Stelo antirrotazione
Doppio effetto, stelo semplice C75K
Semplice effetto, molla anteriore/posteriore C75K
Montaggio diretto
Doppio effetto, stelo semplice C75R
Sensore
Esecuzioni speciali

Serie C85

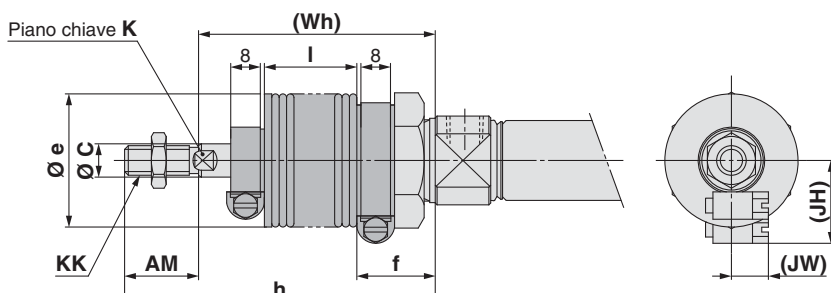
Dimensioni

Doppia filettatura

Paracolpi elastici: C □ 85E Diametro - Corsa -



Con soffietto protezione stelo



Dimensioni

Diametro misura	AM	BE	C	EE	F	G ₁	G ₂	H	(HR)	K	KK	KV	KW	NA	ND	S	SW	(WH)	ZZ
8	12	M12 x 1.25	4	M5 x 0.8	12	7	5	28	13.4	—	M4 x 0.7	19	6	15	12	46	7	16	86
10	12	M12 x 1.25	4	M5 x 0.8	12	7	5	28	14.2	—	M4 x 0.7	19	6	15	12	46	7	16	86
12	16	M16 x 1.5	6	M5 x 0.8	17	8	6	38	14.2	5	M6 x 1	24	8	18.3	16	50	10	22	105
16	16	M16 x 1.5	6	M5 x 0.8	17	8	6	38	14.2	5	M6 x 1	24	8	18.3	16	56	10	22	111
20	20	M22 x 1.5	8	G1/8	20	8	8	44	17	6	M8 x 1.25	32	11	24	22	62	13	24	126
25	22	M22 x 1.5	10	G1/8	22	8	8	50	20	8	M10 x 1.25	32	11	30	22	65	17	28	137

Con soffietto protezione stelo

Diametro	Elemento		AM	C	e	f	K	KK	h						
	Corsa								1 a 50	51 a 100	101 a 150	151 a 200	201 a 300	301 a 400	401 a 500
20			20	8	36	22	6	M8 x 1.25	71	84	96	109	134	159	—
25			22	10	36	22	8	M10 x 1.25	74	87	99	112	137	162	187

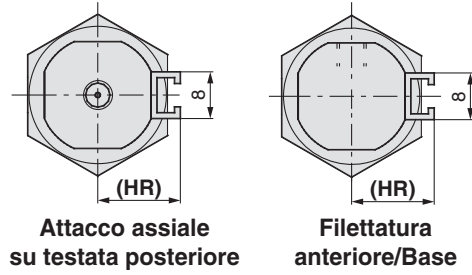
Diametro	Elemento		I					(JH) Riferimento	(JW) Riferimento	(Wh)								
	Corsa		1 a 50	51 a 100	101 a 150	151 a 200	201 a 300			301 a 400	401 a 500	1 a 50	51 a 100	101 a 150	151 a 200	201 a 300	301 a 400	401 a 500
20			12.5	25	37.5	50	75	100	—	23.5	10.5	51	64	76	89	114	139	—
25			12.5	25	37.5	50	75	100	125	23.5	10.5	52	65	77	90	115	140	165

Consultare pagina 12 per maggiori dettagli sugli accessori del tipo standard stelo semplice (Snodo sferico, forcella femmina, giunto snodato).

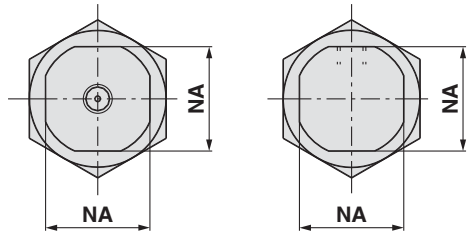
Dimensioni

Filettatura anteriore/Base, attacco assiale su testata posteriore

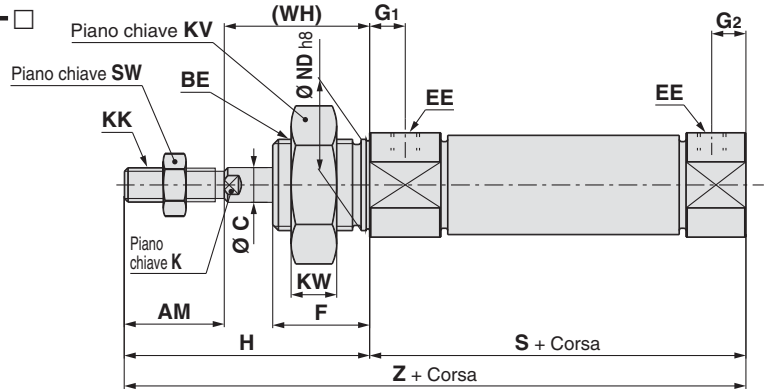
Paracolpi elastici: C □ 85F/Y Diametro - Corsa - □



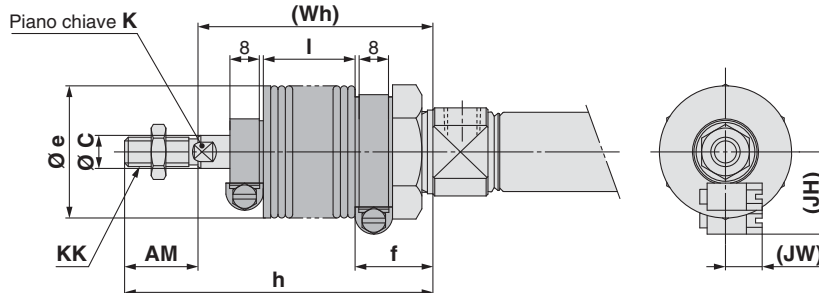
Montaggio su guida (A)



**Montaggio a fascetta (B)
Senza anello magnetico**



Con soffietto protezione stelo



Dimensioni

Diametro misura	AM	BE	C	EE	F	G ₁	G ₂	H	(HR)	K	KK	KV	KW	NA	ND	S	SW	(WH)	Z
8	12	M12 x 1.25	4	M5 x 0.8	12	7	5	28	13.4	—	M4 x 0.7	19	6	15	12	46	7	16	74
10	12	M12 x 1.25	4	M5 x 0.8	12	7	5	28	14.2	—	M4 x 0.7	19	6	15	12	46	7	16	74
12	16	M16 x 1.5	6	M5 x 0.8	17	8	6	38	14.2	5	M6 x 1	24	8	18.3	16	50	10	22	88
16	16	M16 x 1.5	6	M5 x 0.8	17	8	6	38	14.2	5	M6 x 1	24	8	18.3	16	50	10	22	88
20	20	M22 x 1.5	8	G1/8	20	8	8	44	17	6	M8 x 1.25	32	11	24	22	62	13	24	106
25	22	M22 x 1.5	10	G1/8	22	8	8	50	20	8	M10 x 1.25	32	11	30	22	65	17	28	115

Con soffietto protezione stelo

Diametro	Elemento Corsa	AM	C	e	f	K	KK	h						
								1 a 50	51 a 100	101 a 150	151 a 200	201 a 300	301 a 400	401 a 500
20		20	8	36	22	6	M8 x 1.25	71	84	96	109	134	159	—
25		22	10	36	22	8	M10 x 1.25	74	87	99	112	137	162	187

Diametro	Elemento Corsa	I							(JH) Riferimento	(JW) Riferimento	(Wh)						
		1 a 50	51 a 100	101 a 150	151 a 200	201 a 300	301 a 400	401 a 500			1 a 50	51 a 100	101 a 150	151 a 200	201 a 300	301 a 400	401 a 500
20		12.5	25	37.5	50	75	100	—	23.5	10.5	51	64	76	89	114	139	—
25		12.5	25	37.5	50	75	100	125	23.5	10.5	52	65	77	90	115	140	165

Consultare pagina 12 per maggiori dettagli sugli accessori del tipo standard stelo semplice (Snodo sferico, forcella femmina, giunto snodato).

Standard ISO

Doppio effetto, stelo semplice **C85**

Doppio effetto, stelo passante **C85W**

Semplice effetto, molla anteriore/posteriore **C85**

Standard

Doppio effetto, stelo semplice **C85K**

Semplice effetto, molla anteriore/posteriore **C85K**

Stelo antirrotazione

Doppio effetto, stelo semplice **C85K**

Semplice effetto, molla anteriore/posteriore **C85K**

Montaggio diretto

Doppio effetto, stelo semplice **C85R**

Doppio effetto, stelo semplice **C75**

Standard

Doppio effetto, stelo semplice **C75W**

Semplice effetto, molla anteriore/posteriore **C75**

Stelo antirrotazione

Doppio effetto, stelo semplice **C75K**

Semplice effetto, molla anteriore/posteriore **C75K**

Montaggio diretto

Doppio effetto, stelo semplice **C75R**

Sensore

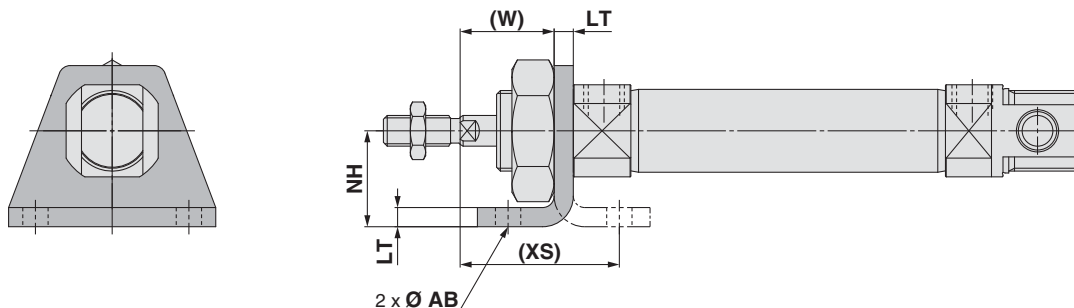
Esecuzioni speciali

Serie C85

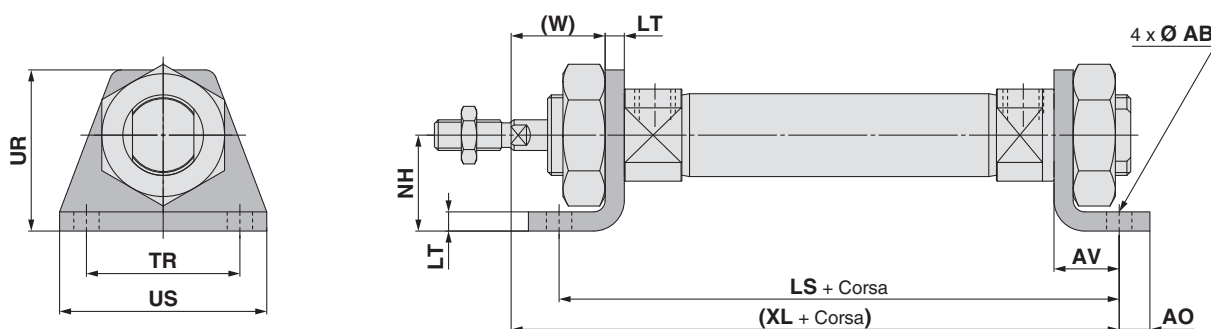
Dimensioni

L'accessorio è consegnato unitamente al prodotto.

Piedino singolo: C□85N□ - □L
(Con accessorio di montaggio)



Piedino doppio: C□85N□ - □M
(Con accessorio di montaggio)



[mm]

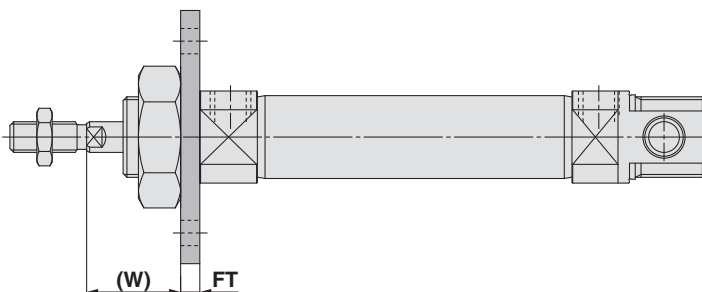
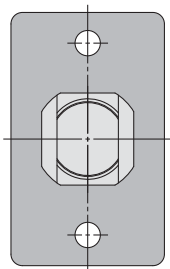
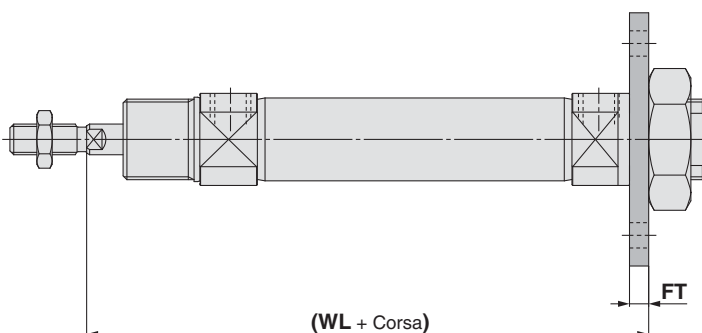
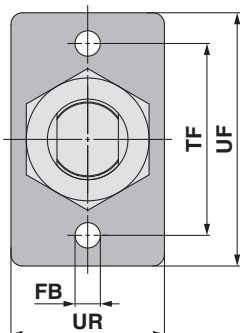
Diametro	AB	AO	AV	LS	LT	NH	TR _{JS14}	UR	US	(W)	(XL)	(XS)
8	4.5	5	11	68	3.2	16	25	26	35	12.8	73	23.8
10	4.5	5	11	68 (75)	3.2	16	25	26	35	12.8	73 (80)	23.8
12	5.5	6	14	78 (82)	4	20	32	33	42	18	86 (90)	32
16	5.5	6	14	84	4	20	32	33	42	18	92	32
20	6.6	8	17	96	5	25	40	42	54	19	103	36
25	6.6	8	17	99	5	25	40	42	54	23	110	40

(): Per ammortizzo pneumatico

Consultare pagina 12 per maggiori dettagli sugli accessori del tipo standard stelo semplice (Snodo sferico, forcella femmina, giunto snodato).

Dimensioni

L'accessorio è consegnato unitamente al prodotto.

Flangia anteriore: C□85N□ - □G
(Con accessorio di montaggio)**Flangia posteriore: C□85N□ - □G**
(Con accessorio di montaggio)

Diametro misura	[mm]						
	FB ^{H13}	FT	TF	UF	UR	(W)	(WL)
8	4.5	3.2	30	40	22	12.8	65.2
10	4.5	3.2	30	40	22	12.8	65.2 (72.2)
12	5.5	4	40	52	30	18	76 (80)
16	5.5	4	40	52	30	18	82
20	6.6	5	50	66	40	19	91
25	6.6	5	50	66	40	23	98

(): Per ammortizzo pneumatico

Consultare pagina 12 per maggiori dettagli sugli accessori del tipo standard stelo semplice (Snodo sferico, forcella femmina, giunto snodato).

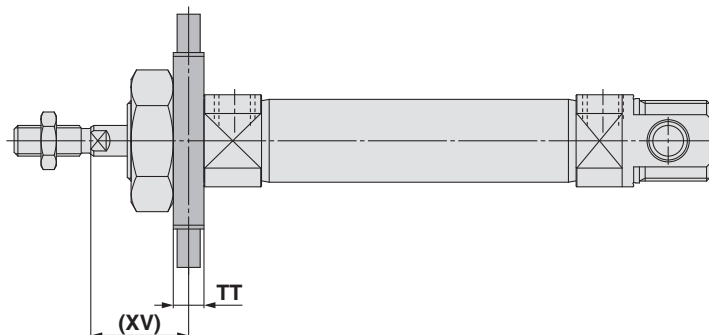
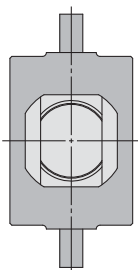
Doppio effetto, stelo semplice	C85
Doppio effetto, stelo passante	C85W
Semplice effetto, molla anteriore/posteriore	C85
Doppio effetto, stelo semplice	C85K
Semplice effetto, molla anteriore/posteriore	C85K
Doppio effetto, stelo semplice	C85R
Doppio effetto, stelo semplice	C75
Doppio effetto, stelo passante	C75W
Semplice effetto, molla anteriore/posteriore	C75
Doppio effetto, stelo semplice	C75K
Semplice effetto, molla anteriore/posteriore	C75K
Doppio effetto, stelo semplice	C75R
Sensore	
Esecuzioni speciali	

Serie C85

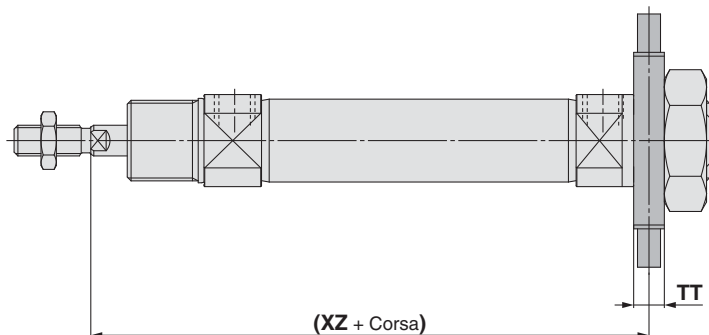
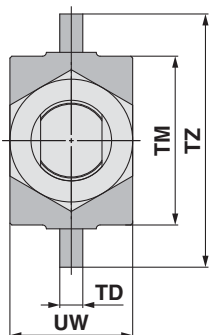
Dimensioni

L'accessorio è consegnato unitamente al prodotto.

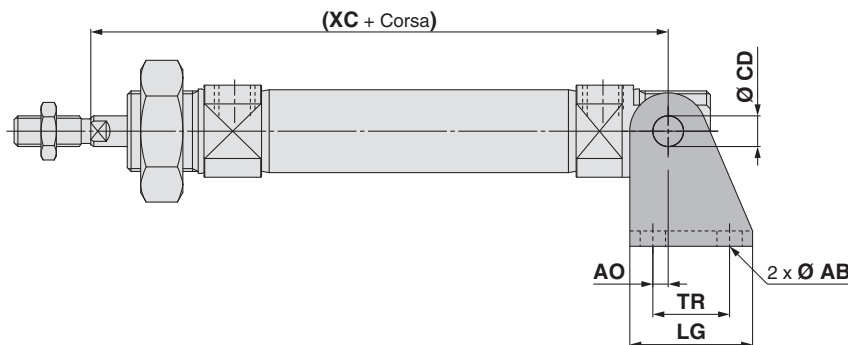
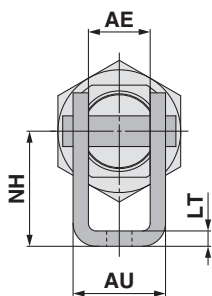
Snodo anteriore: C□85N□-□U (Con accessorio di montaggio)



Snodo posteriore: C□85N□-□U (Con accessorio di montaggio)



Cerniera: C□85N□-□N (Con accessorio di montaggio)



Diametro misura	TD _{e8}	TM	TT	TZ	UW	(XV)	(XZ)
8	4	26	6	38	20	13	65
10	4	26	6	38	20	13	65 (72)
12	6	38	8	58	25	18	76 (80)
16	6	38	8	58	25	18	82
20	6	46	8	66	32	20	90
25	6	46	8	66	32	24	97

(): Per ammortizzo pneumatico

Diametro misura	AB	AE	AO	AU	CD _{H9}	LG	LT	NH	TR	(XC)
8	4.5	8.1	1.5	13.1	4	20	2.5	24	12.5	64
10	4.5	8.1	1.5	13.1	4	20	2.5	24	12.5	64 (71)
12	5.5	12.1	2	18.5	6	25	3.2	27	15	75 (79)
16	5.5	12.1	2	18.5	6	25	3.2	27	15	82
20	6.6	16.1	4	24.1	8	32	4	30	20	95
25	6.6	16.1	4	24.1	8	32	4	30	20	104

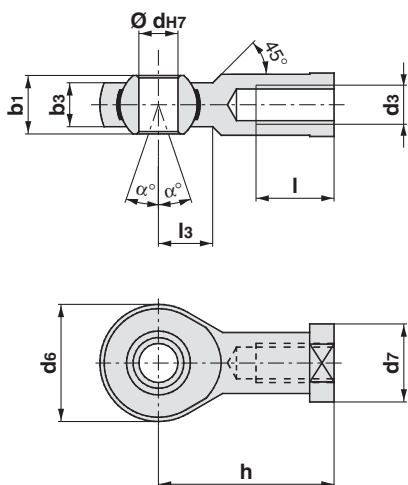
(): Per ammortizzo pneumatico

Consultare pagina 12 per maggiori dettagli sugli accessori del tipo standard stelo semplice (Snodo sferico, forcina femmina, giunto snodato).

Serie C85

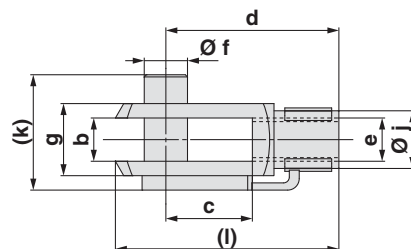
Dimensioni degli accessori

Snodo sferico



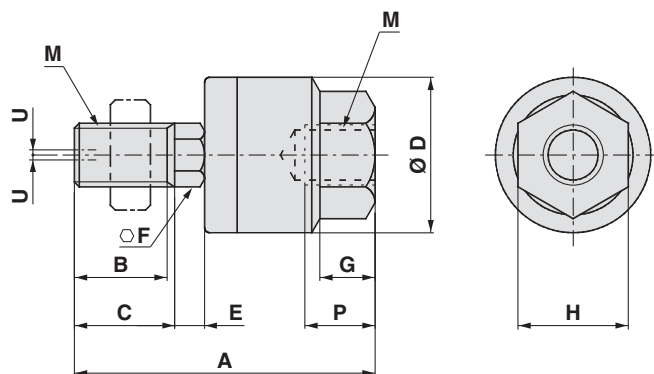
Diametro	Codici	b1	b3	dH7	d6	d7	h	l	l3	d3	α°
8	KJ4D	8	6.0	5	18	11	27	10	10	M4 x 0.7	13
10	KJ4D	8	6.0	5	18	11	27	10	10	M4 x 0.7	13
12	KJ6D	9	6.75	6	20	13	30	12	11	M6 x 1	13
16	KJ6D	9	6.75	6	20	13	30	12	11	M6 x 1	13
20	KJ8D	12	9	8	24	16	36	16	13	M8 x 1.25	14
25	KJ10D	14	10.5	10	28	19	43	20	15	M10 x 1.25	13

Forcella femmina

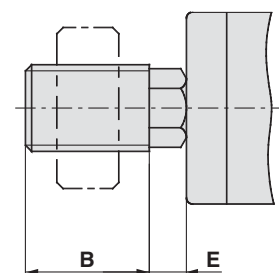


Diametro	Codici	b	c	d	f	g	j	k	e	l
8	GKM4-8	4	8	16	4	8	8	11	M4 x 0.7	21
10	GKM4-8	4	8	16	4	8	8	11	M4 x 0.7	21
12	GKM6-12	6	12	24	6	12	10	18	M6 x 1	31
16	GKM6-12	6	12	24	6	12	10	18	M6 x 1	31
20	GKM8-16	8	16	32	8	16	14	23	M8 x 1.25	42
25	GKM10-20	10	20	40	10	20	18	27	M10 x 1.25	52

Giunto snodato: JA



In caso di dimensione senza C



Diametro	Codici	M		A	B	C	D	E	F	G	H	Max. profondità filettatura P	Eccentricità ammissibile U	Max. tensione d'esercizio e potenza di compressione [kN]
		Diam. nominale filettatura	Passo											
8, 10	JA10-4-070	4	0.7	26	9	10	12	1.5	4	4	7	5.5	0.5	0.054
12, 16	JA15-6-100	6	1	34.5	12.5	14	16	2	6	5	10	7	0.5	0.123
20	JA20-8-125	8	1.25	44	17.5	—	21	4.5	7	7	13	8	0.5	1.1
25	JA30-10-125	10	1.25	49.5	19.5	—	24	5	8	8	17	9	0.5	2.5

Doppio effetto, stelo semplice C85

Standard Doppio effetto, stelo semplice C85W

Semplice effetto, molla anteriore/posteriore C85

Stelo antirrotazione Doppio effetto, stelo semplice C85K

Semplice effetto, molla anteriore/posteriore C85K

Montaggio diretto Doppio effetto, stelo semplice C85R

Standard Doppio effetto, stelo semplice C75W

Semplice effetto, molla anteriore/posteriore C75

Stelo antirrotazione Doppio effetto, stelo semplice C75K

Semplice effetto, molla anteriore/posteriore C75K

Montaggio diretto Doppio effetto, stelo semplice C75R

Sensore

Esecuzioni speciali