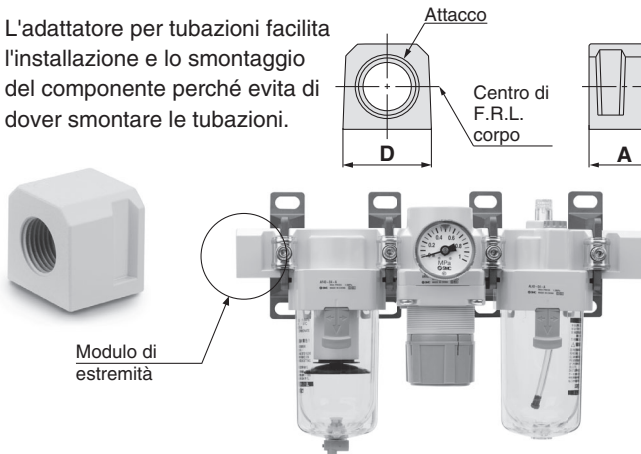


Serie AC

Modulo di estremità: M5 x 0,8, 1/8, 1/4, 3/8, 1/2, 3/4

L'adattatore per tubazioni facilita l'installazione e lo smontaggio del componente perché evita di dover smontare le tubazioni.



Modello ^{Nota}	Attacco	A	B	D	Modello applicabile
E100-M5-A	M5 x 0,8	10	14	14	AC10□-A
E200-□01-A	1/8	29,8	23,5	28	AC20□-A
E200-□02-A	1/4				
E200-□03-A	3/8				
E300-□02-A	1/4	31,8	30	30	AC25□-A, AC30□-A
E300-□03-A	3/8				
E300-□04-A	1/2				
E400-□02-A	1/4	31,8	36	36	AC40□-A
E400-□03-A	3/8				
E400-□04-A	1/2				
E400-□06-A	3/4				
E500-□06-A	3/4	31,8	40	44	AC40□-06-A

Nota) □ nel codice indica il tipo di filettatura. Non è necessaria nessuna indicazione per Rc, tuttavia, indicare N per NPT e F per G.

* L'unità modulare richiede interfaccia a parte.

* Esiste la possibilità di fornire un adattatore per tubazioni già montato sui modelli della serie AC. Si considera come esecuzione speciale.

Pressostato con modulo di estremità

IS10E-30□03□-A

- Semi-standard: selezionarne uno per ciascuno da a a d.
 - Simbolo semi-standard: Indicare le caratteristiche in ordine alfanumerico crescente.
- Esempio) IS10E-30N03-6PRZ

	Simbolo	Descrizione	1				
			Taglia corpo				
			20	30	40		
2	Filettatura	—	Rc	●	●	●	
		N ^{Nota}	NPT	●	●	●	
		F ^{Nota}	G	●	●	●	
+							
3	Attacco	01	1/8	●	—	—	
		02	1/4	●	●	—	
		03	3/8	●	●	●	
		04	1/2	—	●	●	
		06	3/4	—	—	●	
+							
4	a	—	0,1 a 0,4 MPa	●	●	●	
		6 ^{Nota 1}	0,1 a 0,6 MPa	●	●	●	
	+						
	b	Lunghezza cavo	—	0,5 m	●	●	●
			L	3 m	●	●	●
			Z	5 m	●	●	●
	+						
	c	Unità di pressione della scala graduata	—	MPa	●	●	●
P ^{Nota 2}			Doppia unità di misura MPa/psi	●	●	●	
+							
d	Posizione di montaggio	—	Destra	●	●	●	
		R	Sinistra	●	●	●	

Nota 1) Il campo di pressione di regolazione di 6P (L, Z) è compreso tra 0,2 e 0,6 MPa (30 a 90 psi).

Nota 2) Per filettatura: solo NPT.

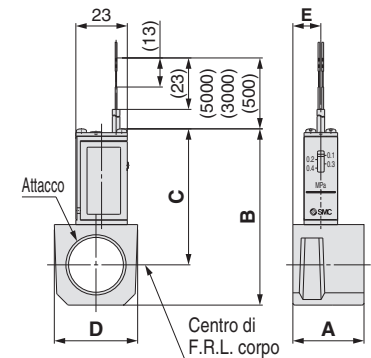
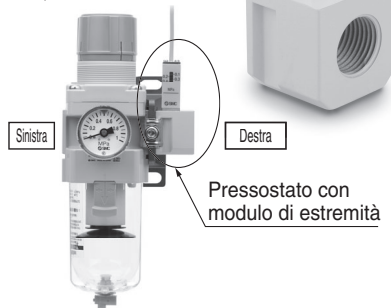
Caratteristiche

Fluido	Air
Temperatura d'esercizio	-5 a 60°C (senza congelamento)
Pressione di prova	1,0 MPa
Max. pressione d'esercizio	0,7 MPa
Campo della pressione di regolazione (in OFF)	0,1 a 0,4 MPa
Isteresi	0,08 MPa max.

Caratteristiche del pressostato

Configurazione del punto di contatto	1a
Massima capacità del punto di contatto	2 VA (AC), 2 W (DC)
Tensione di esercizio: AC, DC	100 V max.
Massima corrente d'esercizio	12 V a 24 V AC, DC: 50 mA 48 V AC, DC: 40 mA 100 V AC, DC: 20 mA

Simbolo



Modello ^{Nota 1}	Attacco	A	B	C	D	E	Modello applicabile
IS10E-20□01-A	1/8	29,8	66,3	55,3	28	16	AC20□-A
IS10E-20□02-A	1/4						
IS10E-20□03-A	3/8						
IS10E-30□02-A	1/4	31,8	72,8	58,8	30	13	AC25□-A, AC30□-A
IS10E-30□03-A	3/8						
IS10E-30□04-A	1/2						
IS10E-40□02-A	1/4						
IS10E-40□03-A	3/8	31,8	78,8	60,8	37	12,5	Nota 2) AC40□-A
IS10E-40□04-A	1/2						
IS10E-40□06-A	3/4						

Nota 1) □ nel codice indica il tipo di filettatura. Non è necessaria nessuna indicazione per Rc, tuttavia, indicare N per NPT e F per G.

Nota 2) Non si possono montare su AC40□-06-A.

* L'unità modulare richiede interfaccia a parte.

* Il pressostato su AC40□-06-A si può montare avvitando IS10-01 sull'adattatore di connessioni E500-□06-A-X501 (con filettatura frontale dall'alto Rc 1/8). Sono disponibili esecuzioni speciali con sensore premontato. Per verificarne la disponibilità, contattare SMC.