

Serie AC

Pressostato: (S)

È possibile installare un pressostato compatto incorporato per facilitare il rilevamento della pressione nella linea.

IS10M-30- -A

① ②

- Semi-standard: selezionarne uno per ciascuno da a a c.
 - Simbolo semi-standard: Indicare le caratteristiche in ordine alfanumerico crescente.
- Esempio) IS10M-30-6LP

	Simbolo	Descrizione	①			
			Taglia corpo			
			20	30	40	50
② Semi-standard	a	Lunghezza di pressione di regolazione	—	—	—	—
		6 Nota 1)	0.1 a 0.4 MPa	0.1 a 0.6 MPa	—	—
	+					
b	Lunghezza cavo	—	0.5 m	—	—	
		L	3 m	—	—	
		Z	5 m	—	—	
+						
c	Unità di pressione della scala graduata	—	MPa	—	—	
		P	Doppia unità di misura MPa/psi	—	—	

Nota 1) Il campo di pressione di regolazione di 6P (L, Z) è compreso tra 0.2 e 0.6 MPa (30 a 90 psi).

Caratteristiche

Fluido	Air
Temperatura d'esercizio	-5 a 60°C (senza congelamento)
Pressione di prova	1.0 MPa
Max. pressione d'esercizio	0.7 MPa
Campo della pressione di regolazione (in OFF)	0.1 a 0.4 MPa
Isteresi	0.08 MPa max.

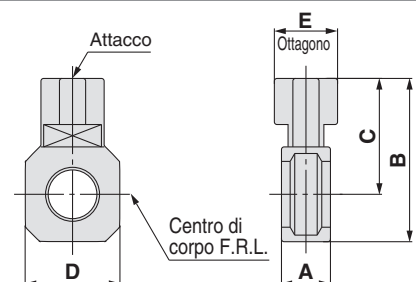
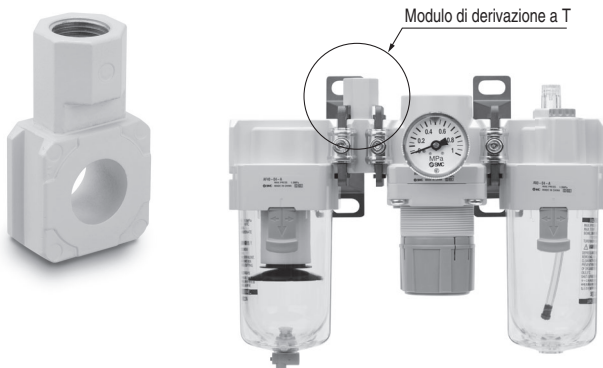
Caratteristiche del pressostato

Configurazione del punto di contatto	1a
Massima capacità del punto di contatto	2 VA (AC), 2 W (DC)
Tensione di esercizio: AC, DC	100 V max.
Massima corrente d'esercizio	12 V a 24 VAC, DC: 50 mA 48 VAC, DC: 40 mA 100 VAC, DC: 20 mA

Nota) Per le caratteristiche dettagliate sulla serie IS10, consultare la sezione della serie IS10 sul nostro sito web www.smc.eu

Modulo di derivazione a T: (T) M5 x 0.8, 1/8, 1/4, 3/8

Il Modulo di derivazione a T facilita la deviazione del flusso d'aria.



Modello Nota)	Attacco	A	B	C	D	E	Modello applicabile
Y110-M5-A	M5 x 0.8	11.2	19	12	14	8	AC10-A, AC10B-A
Y210-□01-A	1/8	14.6	41.8	32	28	19	AC20-A, AC20B-A AC20C-A
Y210-□02-A	1/4	14.6	52.7	38.7	30	19	AC25-A, AC25B-A AC25C-A, AC30-A AC30B-A, AC30C-A
Y310-□01-A	1/8	18.6	62	44	36	24	AC40-A, AC40B-A AC40C-A
Y410-□02-A	1/4	18.6	66	46	44	24	AC40-06-A, AC40B-06-A AC40C-06-A
Y510-□03-A	3/8	18.6	66	46	44	24	AC40C-06-A

Nota) □ nel codice indica il tipo di filettatura. Non è necessaria nessuna indicazione per Rc, tuttavia, indicare N per NPT e F per G.

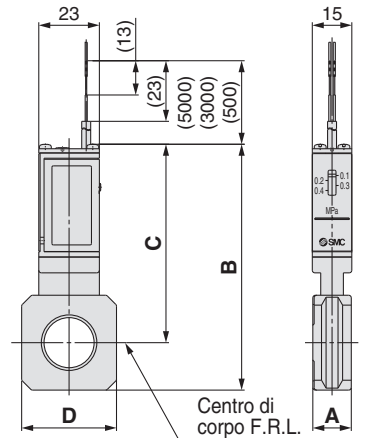
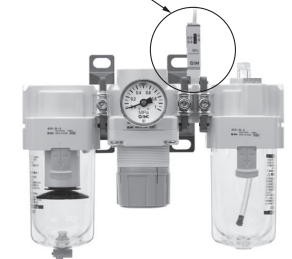
* L'unità modulare richiede interfaccia a parte.

* Fare riferimento alla tabella accessori a pag. 28 per le misure attacchi standard compatibili con AC:

Simbolo



Pressostato



Modello	A	B	C	D	Modello applicabile
IS10M-20-A	10.6	74.2	64.4	28	AC20□-A
IS10M-30-A	12.6	84.5	70.5	30	AC25□-A, AC30□-A
IS10M-40-A	14.6	93.3	75.3	36	AC40□-A
IS10M-50-A	16.6	97.3	77.3	44	AC40□-06-A

* L'unità modulare richiede i distanziali a parte.

Precauzioni di montaggio

Se il modulo di derivazione a T è usato sul lato IN del lubrificatore, il lubrificante può mescolarsi. Utilizzare la valvola unidirezionale serie AKM per evitare quest'eventualità.