

Pressostato digitale ad alta precisione con display bicolore

CE RoHS

Serie ZSE30A(F)/ISE30A



Codici di ordinazione

Per pressione positiva

Per vuoto/pressione combinata

Campo della pressione nominale

ISE30A -0.1 ÷ 1 MPa

Campo della pressione nominale

ZSE30A 0 ÷ -101 kPa
ZSE30AF -100 ÷ 100 kPa

Connessione

01	R1/8 (filettatura femmina M5)	
Nota)		
N01	NPT1/8 (filettatura femmina M5)	
C4H	Raccordo istantaneo ø4 mm, ø5/32 pollici	Modello diritto
C6H	Raccordo istantaneo ø6 mm	
N7H	Raccordo istantaneo ø1/4 pollici	
C4L	Raccordo istantaneo ø4 mm, ø5/32 pollici	Modello a gomito
C6L	Raccordo istantaneo ø6 mm	
N7L	Raccordo istantaneo ø1/4 pollici	

Nota) Esecuzioni speciali

Unità display

—	Con funzione di commutazione ^{Nota 2)} unità display
M	Unità SI fissa ^{Nota 3)}
P ^{Nota 1)}	Con funzione di commutazione ^{Nota 2)} unità display (valore iniziale PSI)

Nota 1) Esecuzioni speciali
Nota 2) Agli effetti della nuova legge sulla misurazione in Giappone non è permessa la vendita di sensori con la funzione di commutazione di unità.
Nota 3) Unità fissa kPa, MPa

Opzione 1

—	Senza cavo	
L	Cavo con connettore (lunghezza cavo 2 m) ^{Nota)}	
G	Cavo con connettore (lunghezza cavo 2 m) ^{Nota)} Con protezione del connettore	Protezione connettore

Nota) Per i tipi di uscita N e P, il numero dell'anima dei cavi sarà 3 e per gli altri tipi sarà 4.

Uscita

N	Collettore aperto NPN 1 uscita
P	Collettore aperto PNP 1 uscita
A	Collettore aperto NPN 2 uscite
B	Collettore aperto PNP 2 uscite
C ^{Nota)}	Collettore aperto NPN 1 uscita +uscita in tensione analogica
D ^{Nota)}	Collettore aperto NPN 1 uscita +uscita in corrente analogica
E ^{Nota)}	Collettore aperto PNP 1 uscita + uscita in tensione analogica
F ^{Nota)}	Collettore aperto PNP 1 uscita + uscita in corrente analogica

Nota) Esecuzioni speciali

Esecuzioni su richiesta (P.12)

X510 Per connettore precablato a 4 pin M12

Applicabile solo per uscita "A" o "B".

Opzione 3

Simbolo	Manuale di funzionamento Cartaceo	Certificato di taratura
—	○	—
Y	—	—
K	○	○
T	—	○

Opzione 2

—	Nessuno	
A1	Supporto A	
A2	Supporto B	
A3	Supporto C	
B	Adattatore per montaggio a pannello	
D	Adattatore per montaggio a pannello + coperchio di protezione frontale	

Serie ZSE30A(F)/ISE30A

Caratteristiche tecniche

Modello	ZSE30A (Livello di vuoto)	ZSE30AF (Pressione combinata)	ISE30A (Pressione positiva)	
Campo della pressione nominale	0.0 ÷ -101.0 kPa	-100.0 ÷ 100.0 kPa	-0.100 ÷ 1.000 MPa	
Campo della pressione di regolazione	10.0 ÷ -105.0 kPa	-105.0 ÷ 105.0 kPa	-0.105 ÷ 1.050 MPa	
Pressione di resistenza	500 kPa	500 kPa	1.5 MPa	
Unità minima di impostazione	0.1 kPa	0.1 kPa	0.001 MPa	
Fluido applicabile	Aria, gas non corrosivo, gas non infiammabile			
Tensione d'alimentazione	12 24 Vcc, 10%, ondulazione (p-p) ±10% (con protezione da polarità dell'alimentazione di potenza)			
Consumo di corrente	40 mA			
Uscita digitale	Collettore aperto NPN o PNP 1 uscita, collettore aperto NPN o PNP 2 uscite (selezionabili)			
Corrente di carico massima	80 mA			
Tensione applicata massima	28 V (all'uscita NPN)			
Tensione residua	1 V (con corrente di carico di 80 mA)			
Tempo di risposta	2.5 ms (con funzione antivibrazioni: 20, 100, 500, 1000, 2000 ms)			
Protezione da cortocircuiti	Sì			
Ripetibilità	±0.2% F.S. ±1 digito			
Isteresi	Modo isteresi	Variabile (0 o superiore) ^{Nota 1)}		
	Modo comparatore a finestra			
Uscita analogica	^{Nota 2)} Uscita di tensione	Tensione di uscita (campo press. nom.)	1 ÷ 5V ±2.5% F.S.	0.6 ÷ 5 V ±2.5% F.S.
		Linearità	±1% F.S. o meno	
		Impedenza d'uscita	Circa 1 k	
	^{Nota 3)} Uscita di corrente	Corrente di uscita (campo press. nom.)	4 ÷ 20 mA ±2.5% F.S.	2.4 ÷ 20 mA ±2.5% F.S.
		Linearità	±1% F.S. o meno	
	Impedenza di carico	Impedenza di carico massima: tensione di alimentazione 12 V: 300 Ω, tensione di alimentazione 24 V: 600 Ω Impedenza di carico minima: 50 Ω		
Display	4 digit, 7 segmenti, LCD bicolore (rosso/verde)			
Precisione del display	±2% F.S. 1 digit (temperatura ambiente di 25 ±3°C)			
Indicatore ottico	Si accende quando l'uscita digitale è attivata. OUT1 : verde, OUT2: rosso			
Resistenza ambientale	Grado di protezione	IP40		
	Campo temperatura d'esercizio	In funzionamento: 0 ÷ 50°C, Immagazzinata: -10 ÷ 60°C (senza congelamento né condensazione)		
	Campo umidità d'esercizio	In funzionamento/Immagazzinata: 35 ÷ 85% U.R. (senza condensazione)		
	Tensione di isolamento	1000 Vca per 1 min, tra componenti sotto tensione e il corpo		
	Resistenza di isolamento	50 MΩ tra i componenti sotto tensione e il corpo (a 500 Vcc Megaohmmetro)		
	Resistenza alle vibrazioni	10 ÷ 150 Hz ad una ampiezza di 1.5 mm o un'accelerazione di 20 m/s ² nelle direzioni X, Y, Z, per 2 ore ciascuna (non energizzata)		
Resistenza agli impatti	100 m/s ² nelle direzioni X, Y, Z, 3 volte ciascuna (non energizzata)			
Caratteristiche di temperatura	±2% F.S. (in base a 25°C)			
Cavo	Cavo vinilico per cicli intensi antolio,	3 anime 4 anime	Ø3.5, 2 m Area conduttore: 0.15 mm ² (AWG26), diam. est. isolante: 1.0 mm	
Normative	Marcatura CE, conforme a UL/CSA, RoHS			

Nota 1) Se la pressione applicata fluttua in prossimità del valore di riferimento, impostare l'isteresi sul campo di fluttuazione per evitare vibrazioni.

Nota 2) Se si seleziona l'uscita di tensione analogica, non può essere usata assieme all'uscita di corrente analogica.

Nota 3) Se si seleziona l'uscita di corrente analogica, non può essere usata assieme all'uscita di tensione analogica.

Caratteristiche di connessione

Modello	01	N01	C4H	C6H	N7H	C4L	C6L	N7L
Attacco	R1/8 M5 x 0.8	NPT1/8 M5 x 0.8	—	—	—	—	—	—
Raccordo istantaneo, modello dritto	—	—	Ø4 mm Ø5/32 pollici	Ø6 mm	Ø1/4 pollici	—	—	—
Raccordo istantaneo, modello a gomito	—	—	—	—	—	Ø4 mm Ø5/32 pollici	Ø6 mm	Ø1/4 pollici
Materiale parti a contatto con fluido	Zona di ricevimento della pressione del sensore							
Attacco di connessione	C3602 (nichelato per elettrolisi) O-ring: HNBR		PBT, POM, acciaio inox 304, C3604 (nichelato per elettrolisi) O-ring: NBR					
Peso	Compreso cavo con connettore (3 anime, 2 m)	81 g	70 g	71 g	73 g	75 g	73 g	75 g
	Compreso cavo con connettore (4 anime, 2 m)	85 g	74 g	75 g	77 g	79 g	77 g	79 g
	Escluso cavo con connettore	43 g	32 g	33 g	35 g	37 g	35 g	37 g

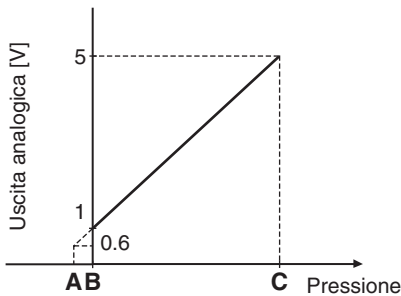
Codici su richiesta

Se si richiedono componenti opzionali a parte, utilizzare i seguenti codici per effettuare un ordine.

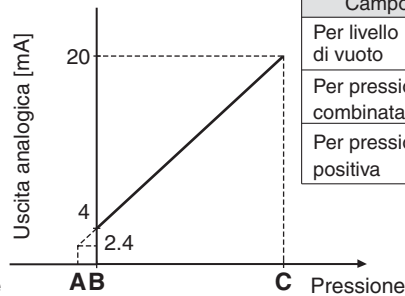
Codici	Opzione	Nota	Codici	Opzione	Nota
ZS-38-A1	Supporto A	Vite di montaggio (con 2 pz. di M3 x 5L)	ZS-38-4G	Cavo con connettore (con copertura connettore)	4 anime, per 2 uscite, 2 m
ZS-38-A2	Supporto B	Vite di montaggio (con 2 pz. di M3 x 5L)	ZS-38-5L	Cavo con un connettore per la copia	3 anime, funzione di copia, 1 m
ZS-38-A3	Supporto C	Vite di montaggio (con 2 pz. di M3 x 5L)	ZS-38-U	Unità cavo con un connettore per la copia	Funzione di copia (fino a 10 slave)
ZS-27-C	Adattatore per montaggio a pannello	Vite di montaggio (con 2 pz. di M3 x 8L)	ZS-38-C4H	Raccordo istantaneo Ø4 mm, dritto	O-ring, graffetta istantanea compresi
ZS-27-D	Adattatore per montaggio a pannello + coperchio di protezione frontale	Vite di montaggio (con 2 pz. di M3 x 8L)	ZS-38-C6H	Raccordo istantaneo Ø6 mm, dritto	O-ring, graffetta istantanea compresi
ZS-27-01	Coperchio di protezione frontale		ZS-38-N7H	Raccordo istantaneo Ø1/4 pollici, dritto	O-ring, graffetta istantanea compresi
ZS-38-3L	Cavo con connettore	3 anime, per 1 uscita, 2 m	ZS-38-C4L	Raccordo istantaneo Ø4 mm, a gomito	O-ring, graffetta istantanea compresi
ZS-38-4L	Cavo con connettore	4 anime, per 2 uscite, 2 m	ZS-38-C6L	Raccordo istantaneo Ø6 mm, a gomito	O-ring, graffetta istantanea compresi
ZS-38-3G	Cavo con connettore (con copertura connettore)	3 anime, per 1 uscita, 2 m	ZS-38-N7L	Raccordo istantaneo Ø1/4 pollici, a gomito	O-ring, graffetta istantanea compresi

Uscita analogica

Uscita di tensione



Uscita di corrente



Campo	Campo della pressione nominale	A	B	C
Per livello di vuoto	0.0 ÷ -101.0 kPa	—	0	-101 kPa
Per pressione combinata	-100.0 ÷ 100.0 kPa	—	-100 kPa	100 kPa
Per pressione positiva	-0.100 ÷ 1.000 MPa	-0.1 MPa	0	1 MPa

Descrizioni

Unità display

Visualizza l'unità attuale (solo per le unità di kPa e MPa).

Display uscita (OUT1) (verde)

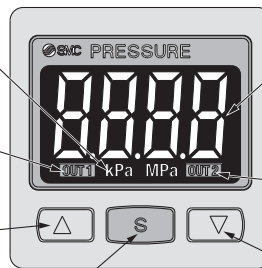
Si accende quando l'uscita digitale (OUT1) è attivata.

Pulsante Δ (UP)

Utilizzare questo pulsante per selezionare la modalità o aumentare il valore ON/OFF impostato. Consente inoltre di passare alla modalità di visualizzazione valore massimo.

Pulsante S (SET)

Utilizzare questo pulsante per modificare la modalità e controllare il valore impostato.



LCD

Indica la pressione attuale, la modalità impostata e i codici di errore. Il display può essere monocolor, verde o rosso, o può essere bicolore, in questo caso il colore varia da verde a rosso a seconda dell'uscita. Disponibili 4 configurazioni diverse del display.

Display uscita (OUT2) (rosso)

Si accende quando l'uscita digitale (OUT2) è attivata.

Pulsante ∇ (DOWN)

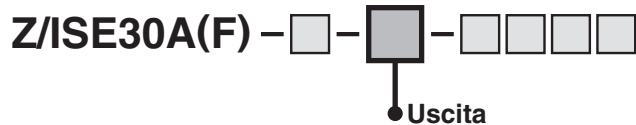
Utilizzare questo pulsante per selezionare la modalità o aumentare il valore ON/OFF impostato. Consente inoltre di passare alla modalità di visualizzazione valore minimo.

Funzioni (Per maggiori dettagli, vedere pagg. 10 e 11).

Funzione di copia	Copia le impostazioni del pressostato master nei pressostati slave.
Funzione di preselezione automatica	Calcola ed inserisce i valori di riferimento approssimativi automaticamente a partire dalle condizioni di esercizio effettive.
Funzione di impostazione dell'indicatore di precisione	Pareggia le deviazioni del valore visualizzato.
Funzione di visualizzazione del valore di picco	In grado di mantenere visualizzato il valore della pressione massima durante la misurazione.
Funzione di visualizzazione del valore minimo	In grado di mantenere visualizzato il valore della pressione minima durante la misurazione.
Funzione blocco tasti (è possibile selezionare il codice di sicurezza).	È possibile bloccare la tastiera per evitare funzioni scorrette dell'interruttore di funzionamento.
Funzione di azzeramento	Il display della pressione può essere azzerato quando la pressione è esposta all'atmosfera.
Funzione antivibrazioni	Previene possibili malfunzionamenti causati dalle brusche fluttuazioni della pressione primaria mediante la regolazione del tempo di risposta.
Funzione di commutazione unità display	Può convertire il valore del display.
Modalità di risparmio energetico	Riduce l'assorbimento.
Funzione di modifica della risoluzione display	Modifica la risoluzione del display dal normale valore di 1/1000 a 1/100. Riduce lo sfarfallio dello schermo.
kPa \Leftrightarrow Funzione di commutazione MPa	Converte l'unità tra kPa e MPa.

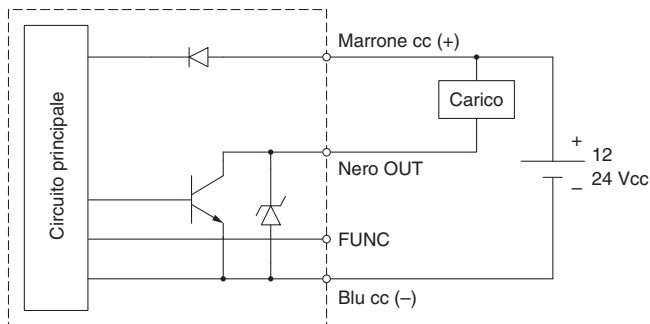
Serie ZSE30A(F)/ISE30A

Esempi di circuiti interni e cablaggi



N

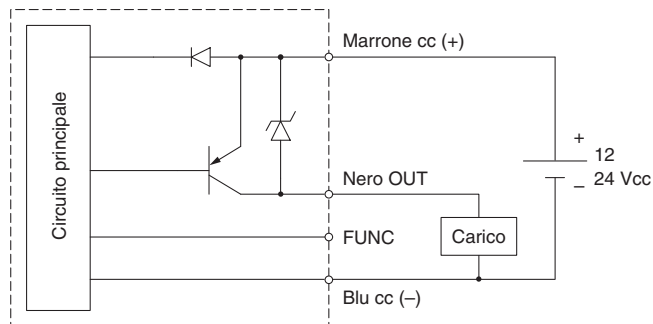
NPN (1 uscita)



Max. 28 V, 80 mA
Tensione residua 1 V

P

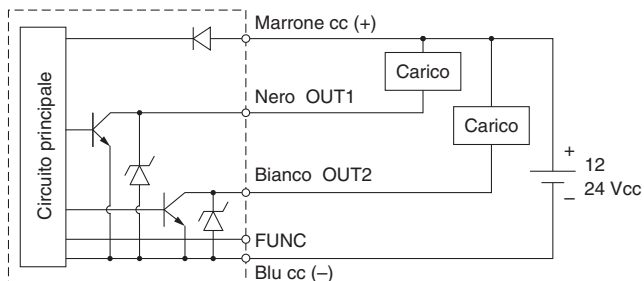
PNP (1 uscita)



Max. 80 mA
Tensione residua 1 V

A

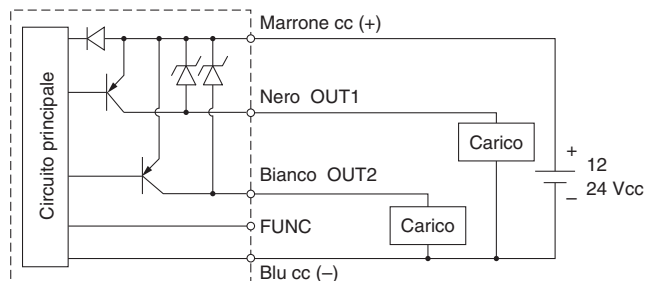
NPN (2 uscite)



Max. 28 V, 80 mA
Tensione residua 1 V

B

PNP (2 uscite)

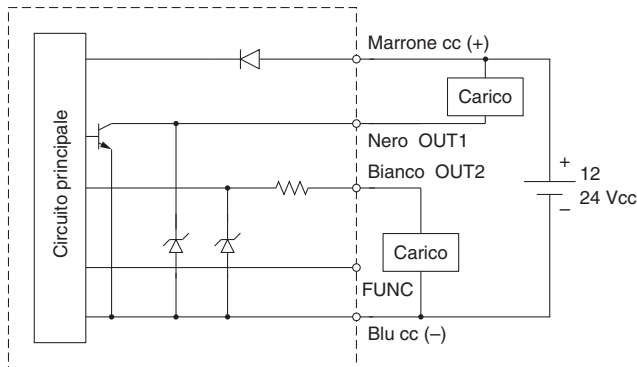


Max. 80 mA
Tensione residua 1 V

Nota) Il collegamento del terminale FUNC si realizza mediante un cavo specifico (ZS-38-5L o ZS-38-U) se si utilizza la funzione di copia. (Vedere "Funzione di copia" a pag. 10).

C

NPN (1 uscita) + ingresso tensione analogica

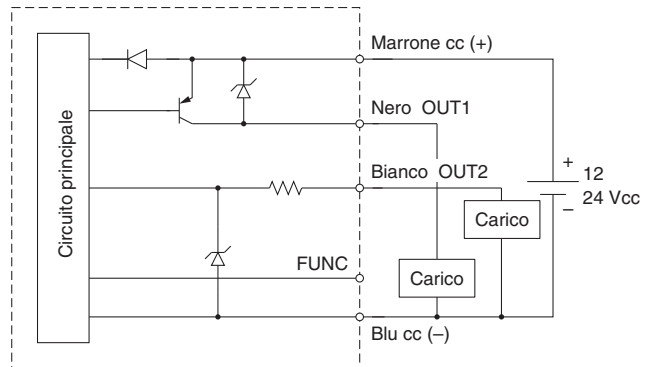


Max. 28 V, 80 mA
Tensione residua 1 V

Uscita di tensione analogica
Impedenza d'uscita: circa 1 k Ω

E

PNP (1 uscita) + ingresso tensione analogica

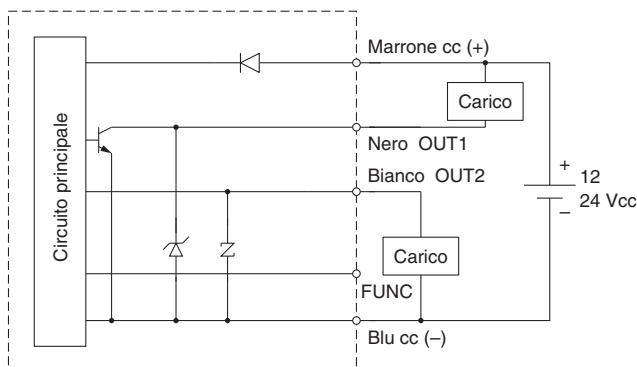


Max. 80 mA
Tensione residua 1 V

Uscita di tensione analogica
Impedenza d'uscita: circa 1 k Ω

D

NPN (1 uscita) + ingresso corrente analogica

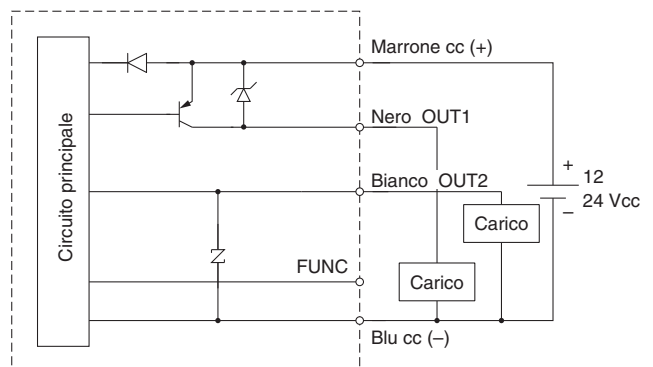


Max. 28 V, 80 mA
Tensione residua 1 V

Uscita di corrente analogica
Max. impedenza di carico:
Tensione di alimentazione 12 V: 300 Ω
Tensione di alimentazione 24 V: 600 Ω
Min. impedenza di carico: 50 Ω

F

PNP (1 uscita) + ingresso corrente analogica



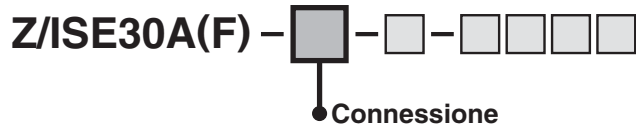
Max. 80 mA
Tensione residua 1 V

Uscita di corrente analogica
Max. impedenza di carico:
Tensione di alimentazione 12 V: 300 Ω
Tensione di alimentazione 24 V: 600 Ω
Min. impedenza di carico: 50 Ω

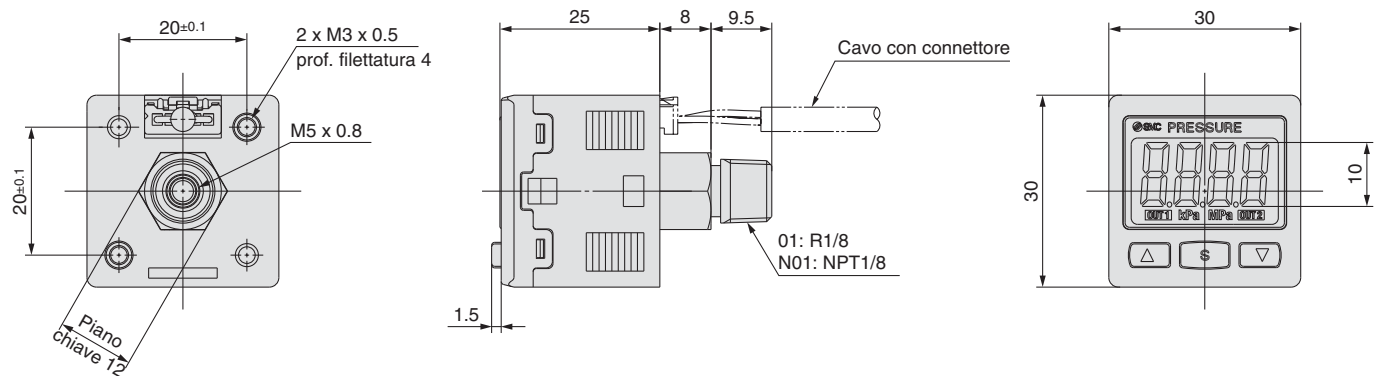
Nota) Il collegamento del terminale FUNC si realizza mediante un cavo specifico (ZS-38-5L o ZS-38-U) se si utilizza la funzione di copia. (Vedere "Funzione di copia" a pag. 10).

Serie ZSE30A(F)/ISE30A

Dimensioni

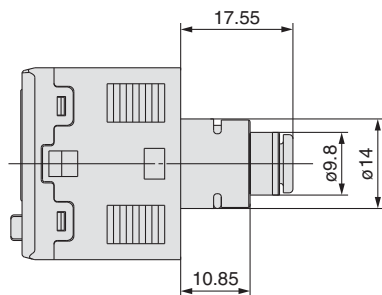


01 / N01



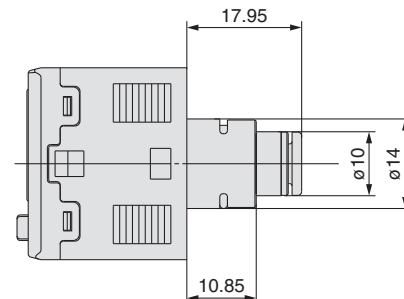
C4H

Raccordo istantaneo
 ø4 mm, ø5/32 pollici, diritto



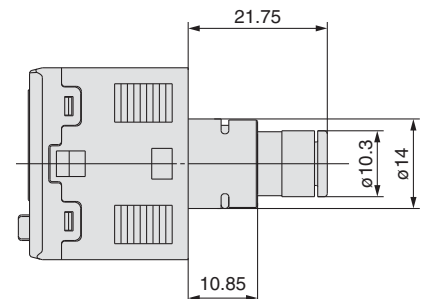
C6H

Raccordo istantaneo
 ø6 mm, diritto



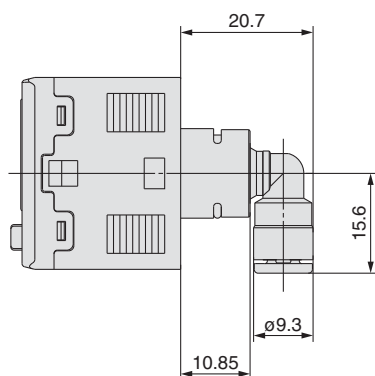
N7H

Raccordo istantaneo
 ø1/4 pollici, diritto



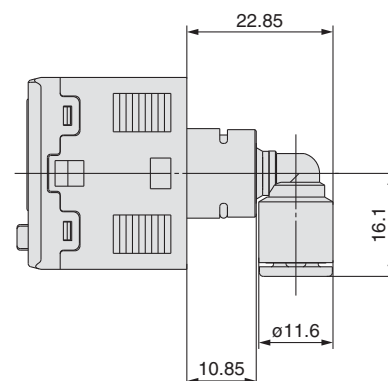
C4L

Raccordo istantaneo
 ø4 mm, ø5/32 pollici, a gomito



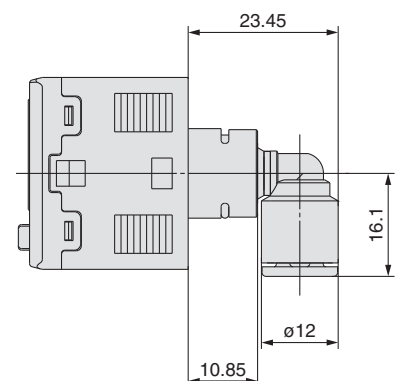
C6L

Raccordo istantaneo
 ø6 mm, a gomito



N7L

Raccordo istantaneo
 ø1/4 pollici, a gomito



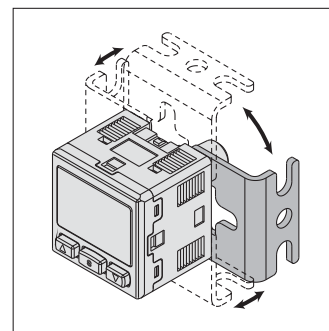
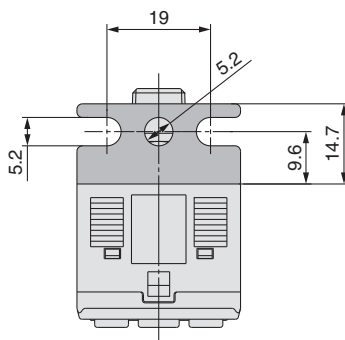
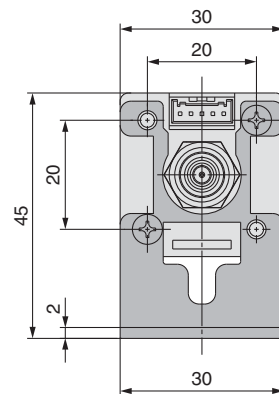
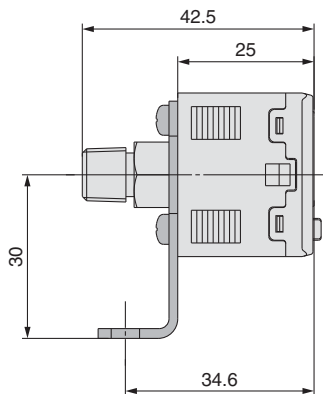
Con supporto

Z/ISE30A(F) - □ - □ - □ - □ - □ - □

● Opzione 2

A1

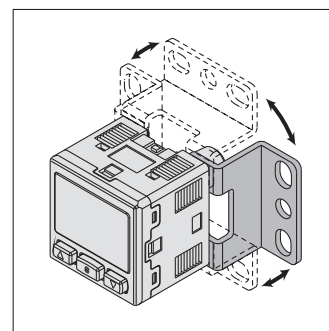
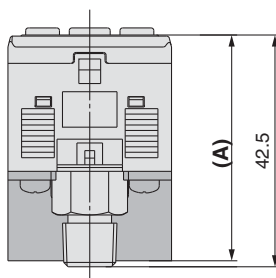
Supporto A
(Codice unità opzione: ZS-38-A1)



Note) La disposizione del supporto consente il montaggio in quattro direzioni.

A2

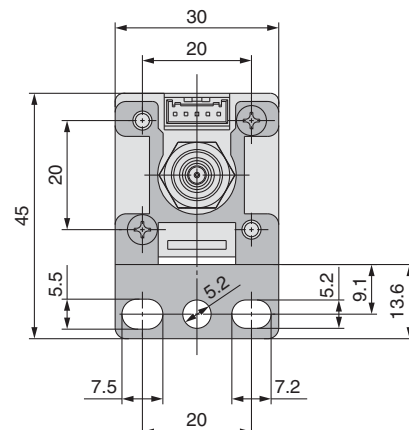
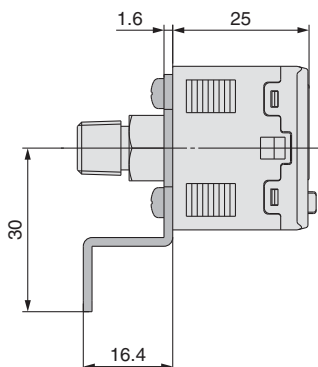
Supporto B
(Codice unità opzione: ZS-38-A2)



Note) La disposizione del supporto consente il montaggio in quattro direzioni.

A3

Supporto C
(Codice unità opzione: ZS-38-A3)



	A	B
Supporto B	41.4	16.4
Supporto C	53	28

Serie ZSE30A(F)/ISE30A

Dimensioni

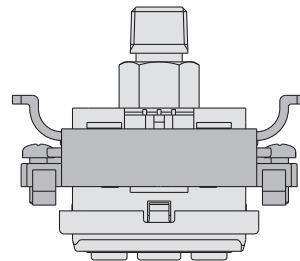
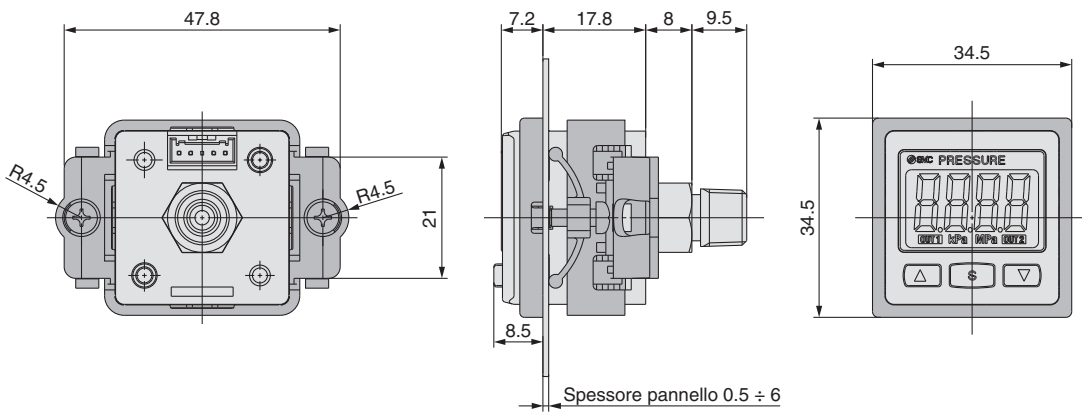
Montaggio a pannello

Z/ISE30A(F) - □ - □ - □ - □ - □ - □

● Opzione 2

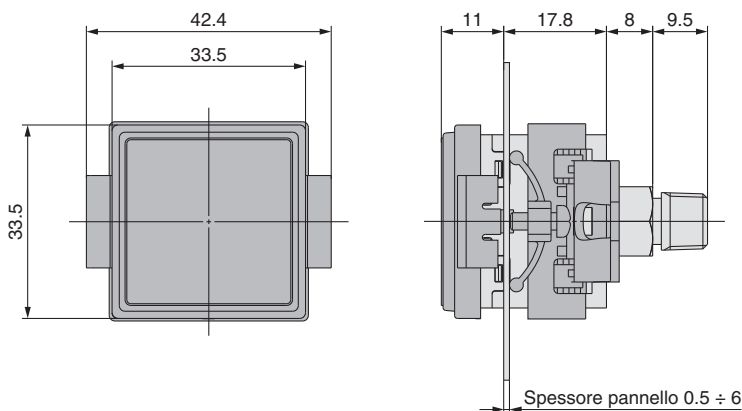
B

Adattatore per montaggio a pannello
(Codice unità opzione: ZS-27-C)



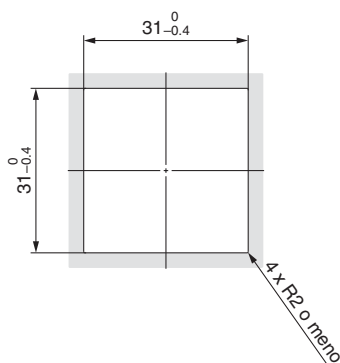
D

Adattatore per montaggio a pannello + coperchio di protezione frontale
(Codice unità opzione: ZS-27-D)

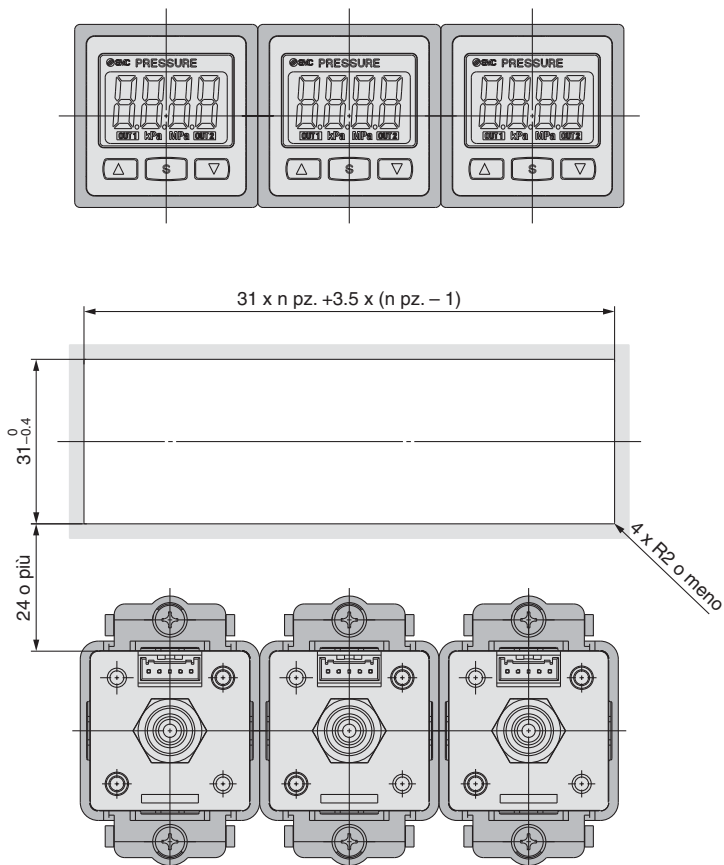


Dimensioni di taglio del pannello

Montaggio 1 pz.



Montaggio orizzontale multiplo (2 o più pezzi)



Montaggio verticale multiplo (2 o più pezzi)

