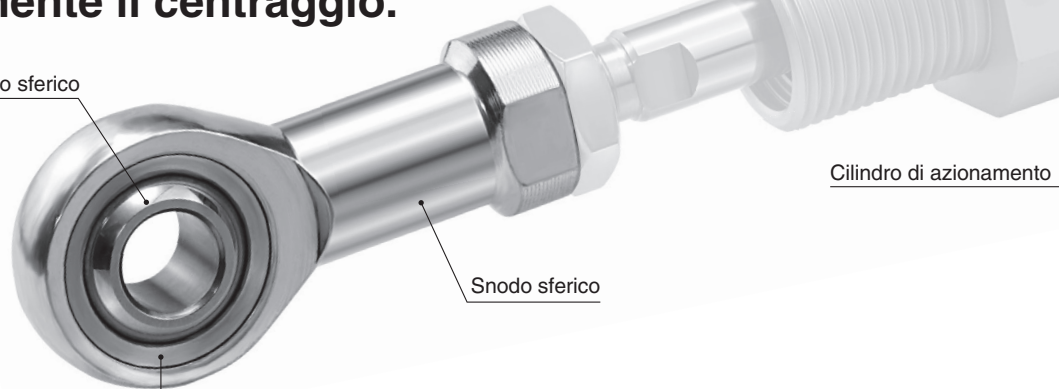


Snodo sferico (Accessorio estremità stelo)

Filettatura: da M4 a M42

■ La rotazione uniforme, regola automaticamente il centraggio.

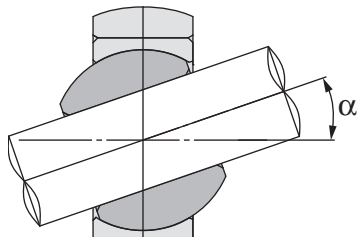
Cuscinetto sferico



Cilindro di azionamento

Snodo sferico

■ Angolo di inclinazione ammissibile: 19°
(KJ36D, forma del perno: barra rotonda)



■ Può essere utilizzato come fissaggio ausiliario per un meccanismo oscillante.

■ Semplice progettazione e montaggio del meccanismo oscillante.

■ Oltre al collegamento ad un cilindro, può essere utilizzato in varie applicazioni.

■ Cilindri applicabili

Serie CJ2: $\varnothing 10$, $\varnothing 16$
 Serie CM2: da $\varnothing 20$ a $\varnothing 40$
 Serie CG1: da $\varnothing 20$ a $\varnothing 100$
 Serie CA2: da $\varnothing 40$ a $\varnothing 100$
 Serie MB: da $\varnothing 32$ a $\varnothing 125$
 Serie CQ2: da $\varnothing 12$ a $\varnothing 100$
 Serie C85: da $\varnothing 8$ a $\varnothing 25$
 Serie C75: $\varnothing 32$, $\varnothing 40$
 Serie C76: $\varnothing 32$, $\varnothing 40$
 Serie C95: da $\varnothing 160$ a $\varnothing 250$
 Serie C96: da $\varnothing 32$ a $\varnothing 125$
 Serie CP96: da $\varnothing 32$ a $\varnothing 125$



Serie **KJ** □ **D**



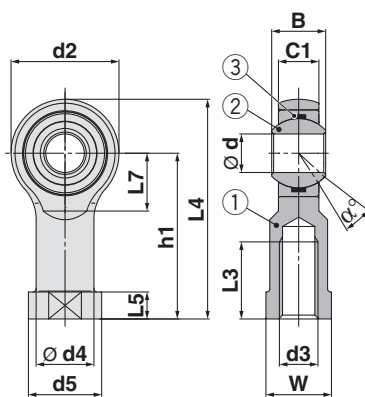
Cilindri applicabili/Codici snodi

Diametro applicabile [mm]	Filettatura [mm]	Cilindro applicabile						Diametro applicabile [mm]	Filettatura [mm]	Cilindro applicabile					
		CJ2	CM2, CG1	CA2, MB, MB1	CQ2	C85, C75, C76	C95, C96, CP96			CJ2	CM2, CG1	CA2, MB, MB1	CQ2	C85, C75, C76	C95, C96, CP96
8	M4 x 0.7	—	—	—	—	KJ4D*1	—	50	M16 x 1.5	—	—	—	—	—	KJ16D*1
10	M4 x 0.7	KJ4DA	—	—	—	—	—	50	M18 x 1.5	—	KJ18D	KJ18D	KJ18D	—	—
10	M4 x 0.7	—	—	—	—	KJ4D*1	—	63	M16 x 1.5	—	—	—	—	—	KJ16D*1
12	M5 x 0.8	—	—	—	KJ5D	—	—	63	M18 x 1.5	—	KJ18D	KJ18D	KJ18D	—	—
12	M6 x 1.0	—	—	—	—	KJ6D*1	—	80	M20 x 1.5	—	—	—	—	—	KJ20D*1
16	M5 x 0.8	KJ5D	—	—	—	—	—	80	M22 x 1.5	—	KJ22D	KJ22D	KJ22D	—	—
16	M6 x 1.0	—	—	—	KJ6D	KJ6D*1	—	100	M20 x 1.5	—	—	—	—	—	KJ20D*1
20	M8 x 1.25	—	KJ8D	—	KJ8D	KJ8D	—	100	M26 x 1.5	—	KJ26D	KJ26D	KJ26D	—	—
25	M10 x 1.25	—	KJ10D	—	KJ10D	KJ10D	—	125	M27 x 2.0	—	—	KJ27D*1	—	—	KJ27D*1
32	M10 x 1.25	—	KJ10D	KJ10D	—	—	KJ10D	160	M36 x 2.0	—	—	—	—	—	KJ36D*1
32	M10 x 1.5	—	—	—	—	KJ10DA	—	200	M36 x 2.0	—	—	—	—	—	KJ36D*1
32	M14 x 1.5	—	—	—	KJ14D	—	—	250	M42 x 2.0	—	—	—	—	—	KJ42D*1
40	M12 x 1.25	—	—	—	—	—	KJ12D*1	—	—	—	—	—	—	—	—
40	M12 x 1.75	—	—	—	—	KJ12DA	—	—	—	—	—	—	—	—	—
40	M14 x 1.5	—	KJ14D	KJ14D	KJ14D	—	—	—	—	—	—	—	—	—	—

*1 Fornibili solo su richiesta.

* Applicabili anche ad altre serie di cilindri non presenti nell'elenco. Contattare SMC per ulteriori dettagli.

Dimensioni



Modello	d _{H7}	d ₃	B ^{0.12}	C1	[mm]										Carico statico radiale ammissibile [kN]	Peso [kg]
					d ₂	d ₄	d ₅	h ₁	L _{3min}	L ₄	L ₅	L ₇	W	α°		
KJ4DA	4	M4 x 0.7	7	5.25	14	7.8	9.5	24	10	31	4	8	8	13	2.5	0.01
KJ4D	5	M4 x 0.7	8	6	18	9	11	27	10	36	4	10	9	13	6	0.02
KJ5D	5	M5 x 0.8	8	6	18	9	11	27	10	36	4	10	9	13	6	0.02
KJ6D	6	M6 x 1.0	9	6.75	20	10	13	30	12	40	5	11	11	13	7	0.03
KJ8D	8	M8 x 1.25	12	9	24	12.5	16	36	16	48	5	13	14	14	12	0.05
KJ10D	10	M10 x 1.25	14	10.5	28	15	19	43	20	57	6.5	15	17	13	14	0.07
KJ10DA	10	M10 x 1.5	14	10.5	28	15	19	43	20	57	6.5	15	17	13	14	0.07
KJ12D	12	M12 x 1.25	16	12	32	17.5	22	50	22	66	6.5	17	19	13	19	0.11
KJ12DA	12	M12 x 1.75	16	12	32	17.5	22	50	22	66	6.5	17	19	13	19	0.11
KJ14D	14	M14 x 1.5	19	13.5	36	20	25	57	25	75	8	19	22	15	36	0.16
KJ16D	16	M16 x 1.5	21	15	42	22	27	64	28	85	8	23	22	15	48	0.23
KJ18D	18	M18 x 1.5	23	16.5	46	25	31	71	32	94	10	25	27	15	51	0.30
KJ20D	20	M20 x 1.5	25	18	50	27.5	34	77	33	102	10	27	30	14	52	0.40
KJ22D	22	M22 x 1.5	28	20	54	30	37	84	37	111	12	29	32	15	75	0.49
KJ26D	25	M26 x 1.5	31	22	60	33.5	42	94	48	124	12	32	36	15	85	0.67
KJ27D	30	M27 x 2.0	37	25	70	40	50	110	51	145	15	36	41	17	108	1.12
KJ36D	35	M36 x 2.0	43	28	80	46	58	125	56	165	17	41	50	19	124	1.64
KJ42D	40	M42 x 2.0	49	33	91	53	65	142	60	187	19	45	55	16	145	2.40

* Il carico radiale ammissibile mostra il valore di un singolo snodo. Quando lo snodo viene utilizzato per il collegamento ad un cilindro, il carico radiale ammissibile è conforme alle specifiche del cilindro.

Materiali delle parti

N°	Descrizione	Materiale	Trattamento
①	Corpo	Acciaio al carbonio	Zincatura
②	Cuscinetto	Acciaio per cuscinetti	Placcatura cromo duro
③	Rivestimento	Fluororesina	—

Precauzioni per l'uso

- Questo prodotto non può essere smontato.
- Il prodotto è di tipo non lubrificato grazie al rivestimento in resina fluorurata. Pertanto, non è necessaria alcuna lubrificazione.
- Il cuscinetto ruota in qualsiasi direzione. Tuttavia, azionare il prodotto evitando di superare l'angolo di inclinazione ammissibile (α°).
- Il campo della temperatura d'esercizio è compreso tra -20 °C e 70 °C.
- Assicurarsi di impedire l'ingresso di oggetti estranei, come polvere o trucioli. In caso di ingresso di oggetti estranei tra il corpo e il cuscinetto, si potrebbe ridurre la funzionalità o danneggiare il prodotto.
- Azionare il prodotto evitando l'applicazione di carichi di spinta.

SMC Corporation

SMC CORPORATION
Akihabara UDX 15F, 4-14-1, Sotokanda, Chiyoda-ku, Tokyo 101-0021, JAPAN
Phone: 03-5207-8249 FAX: 03-5298-5362
SMC CORPORATION All Rights Reserved

European Marketing Centre (EMC)

Zuazobidea 14, 01015 Vitoria
Tel: +34 945-184 100 Fax: +34 945-184 124
URL <http://www.smc.eu>