

## Codici di ordinazione

### Modello filettato KQ2 H 06 - 01 A S

Raccordi istantanei

Modello

Simbolo	Modello
H	D'estremità diritto
S	D'estremità diritto con esagono incassato
F	D'estremità diritto femmina
L	D'estremità a gomito
LU	D'estremità a gomito a 2 uscite
K	D'estremità a gomito 45°*
V	D'estremità a gomito orientabile*
VS	D'estremità a gomito orientabile con esagono incassato*
VF	D'estremità a gomito femmina orientabile*
LF	D'estremità a gomito femmina*
VD	D'estremità a doppio gomito orientabile*
VT	D'estremità a triplo gomito orientabile*
Z	D'estremità a gomito orientabile a 2 uscite*
ZF	D'estremità a gomito femmina orientabile a 2 uscite*
ZD	D'estremità a doppio gomito orientabile a 4 uscite*
ZT	D'estremità a triplo gomito orientabile a 6 uscite*
W	D'estremità a gomito prolungato
T	D'estremità a "T" centrale
Y	D'estremità a "T" laterale
D	D'estremità a gomito
U	D'estremità a "Y"
UD	D'estremità a doppia "Y" (4 uscite)
E	Passaparete intermedio
LE	Passaparete
N	D'estremità ad innesto

\* Non Disponibile per Acciaio Inox.

Materiale di tenuta sul filetto

Simbolo	Metodo di tenuta
—	Assente
S	Con materiale di tenuta

Materiale filettatura/trattamento superficiale

Simbolo	Materiale filettatura/trattamento superficiale
A	Ottone
N	Ottone + Nichelatura per elettrolisi
G	Acciaio inox 303
Passaparete Intermedio	<input type="checkbox"/> J Intercambiabile con KJE

\* : A, N

Attacco/Diam. est. tubi applicabili

Simbolo	Taglia
Connessioni tubi	00*1 Tubi diam. uguale
Connessione filettata	M3*2 M3 x 0.5
	M5 M5 x 0.8
	M6 M6 x 1.0
	01 R 1/8, Rc 1/8
	02 R 1/4, Rc 1/4
03 R 3/8, Rc 3/8	
04 R 1/2, Rc 1/2	

\*1 Solo per "Passaparete intermedio" e "Passaparete a gomito".

\*2 Solo per Acciaio Inox.

Diam. est. tubo applicabile

Simbolo	Taglia
02	Ø 2
23	Ø 3.2
04	Ø 4
06	Ø 6
08	Ø 8
10	Ø 10
12	Ø 12
16	Ø 16

Parti di ricambio

Usare il codice sottostante per ordinare la guarnizione per le filettature M3, M5 e M6. Guarnizione per filettatura M3: M-3G2. Guarnizione per filettatura M5: M-5G2. Guarnizione per filettatura M6: M-6G.

### Modello tubo-tubo KQ2 H 06 - 00 A

Raccordi istantanei

Modello

Simbolo	Modello
H	Intermedio diritto
	Intermedio diritto di riduzione
L	Intermedio a gomito
	Innesto a gomito
LU	Innesto a gomito di riduzione
W	Intermedio a gomito a 2 uscite
T	Innesto a gomito prolungato
	Intermedio a "T"
TW	Intermedio a T di riduzione
TX	Incrocio
TY	Incrocio intermedio di riduzione
D	Incrocio intermedio di riduzione
	Intermedio a Y
U	Intermedio a "Y"
	Innesto a "Y"
UD	Innesto a "Y" di riduzione
X	Intermedio doppio di riduzione
R	Innesto a "Y" di riduzione
XD	Innesto diritto di riduzione
	Innesto a doppia "Y"

Attacco/Diam. est. tubi applicabili

Simbolo	Taglia	
00	Tubi di diametri uguali	
99	Innesti di diametri uguali	
Collegamento tubi (steil) Tubi di diametro diverso (Riduttore)	23	Ø 3.2
	04	Ø 4
	06	Ø 6
	08	Ø 8
	10	Ø 10
	12	Ø 12
	16	Ø 16

Diam. est. tubo applicabile

Simbolo	Taglia
02	Ø 2
23	Ø 3.2
04	Ø 4
06	Ø 6
08	Ø 8
10	Ø 10
12	Ø 12
16	Ø 16

Accessorio

Simbolo	Nome
KQ2N	Intermedio a innesto
	Intermedio a innesto di riduzione
KQ2C	Tappo per tubo
KQ2P	Tappo per raccordo

Tipo rotondo



M, R, Rc in mm

Materiale di tenuta/Guarnizione

UNF, NPT in pollici

M, R, Rc in pollici

G in mm

R, Rc in mm

O-ring di tenuta incassato

NPT in pollici

R in pollici

Guarnizione di tenuta

Uni in mm

Uni in pollici

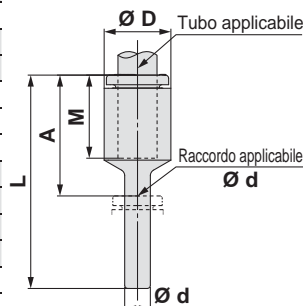
## Dimensioni

### Innesto diretto di riduzione: KQ2R



Diam. est. tubo applicabile [mm]	Raccordo applicabile Ø d	Modello	Ø D*1	L	A	M	Area effettiva [mm²]		Attacco minimo	Peso [g]
							Nylon	Poliuretano		
Ø 2	Ø 4	KQ2R02-04A	5.8	27.8	14.5	11.9	—	0.9	1.4	0.6
		KQ2R23-04A	7.1	28.6	15.3	13.3	3.4	2.9	2.5	0.8
Ø 3.2	Ø 6	KQ2R23-06A	7.1	29.1	15.8	13.3	3.4	2.9	2.5	1
		KQ2R04-06A	8.2	28.6	15.3	13.3	5.6	4	3	1.1
Ø 4	Ø 8	KQ2R04-08A	8.2	29.6	15.4	13.3	5.6	4	3	1.3
		KQ2R04-10A	10.4	31.7	16.1	13.3	5.6	4	3	2.2
		KQ2R06-04A	10.4	33.6	20.3	13.3	4	4	2.5	1.4
Ø 6	Ø 8	KQ2R06-08A	10.4	31.6	17.4	13.3	13.1	10.4	4.5	1.7
		KQ2R06-10A	10.4	33.9	18.3	13.3	13.1	10.4	4.5	2.1
		KQ2R06-12A	12	35.7	18.7	13.3	13.1	10.4	4.5	3.2
Ø 8	Ø 10	KQ2R08-10A	13.2	35.1	19.5	14.2	26.1	18	6	2.9
		KQ2R08-12A	13.2	36.5	19.5	14.2	26.1	18	6	3.4
Ø 10	Ø 12	KQ2R10-12A	15.9	39.2	22.2	15.6	41.5	32.8	7.5	4.5
		KQ2R10-16A	16	44.7	24.1	15.6	41.5	32.8	7.5	6
Ø 12	Ø 16	KQ2R12-16A	18.5	45.7	25.1	17	58.3	46.1	9	7

\*1 Ø D è il diametro massimo.



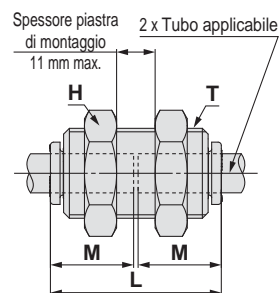
### Passaparete intermedio: KQ2E (intercambiabile con KQ)



Diam. est. tubo applicabile [mm]	Modello	T (M)	H (Piano chiave)	L	Orificio de montaje	M	Area effettiva [mm²]		Attacco minimo	Peso [g]
							Nylon	Poliuretano		
Ø 3.2	KQ2E23-00□	M12 x 1	14	27.3	13	13.3	3.4	2.9	2.5	24.1
Ø 4	KQ2E04-00□	M12 x 1	14	27.3	13	13.3	5.6	4	3	22.9
Ø 6	KQ2E06-00□	M14 x 1	17	27.3	15	13.3	13.1	10.4	4.5	28
Ø 8	KQ2E08-00■	M16 x 1	19	29.1	17	14.2	26.1	18	6	34
Ø 10	KQ2E10-00■	M20 x 1	24	31.9	21	15.6	41.5	29.5	7.5	64.4
Ø 12	KQ2E12-00■	M22 x 1	27	34.7	23	17	58.3	46.1	9	63.8
Ø 16	KQ2E16-00■	M28 x 1.5	32	41.9	29	20.6	113	67	13	120.1

□: A (Ottone), N (Ottone + Nichelatura per elettrolisi)

■: A (Ottone), N (Ottone + Nichelatura per elettrolisi), G (Acciaio Inox)

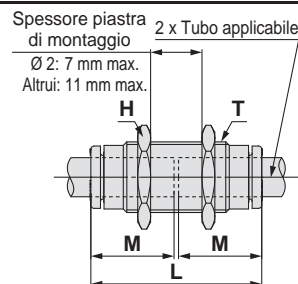


### Passaparete intermedio: KQ2E (intercambiabile con KJ)



Diam. est. tubo applicabile [mm]	Modello	T (M)	H (Piano chiave)	L	Orificio de montaje	M	Area effettiva [mm²]		Attacco minimo	Peso [g]
							Nylon	Poliuretano		
Ø 2	KQ2E02-00□J	M7 x 0.75	9	24.5	8	11.9	—	0.9	1.4	5.2
Ø 3.2	KQ2E23-00□J	M8 x 0.75	10	27.3	9	13.3	3	2.5	2.5	6.9
Ø 4	KQ2E04-00□J	M9 x 0.75	11	27.3	10	13.3	4	4	3	8.3
Ø 6	KQ2E06-00□J	M11 x 0.75	14	27.3	12	13.3	10	10	4.5	11.2

□: A (Ottone), N (Ottone + Nichelatura per elettrolisi)



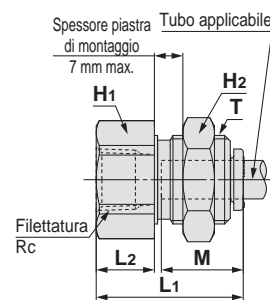
### Passaparete con attacco femmina: KQ2E



Diam. est. tubo applicabile [mm]	Filettatura Rc	Modello	T (M)	H1 (Piano chiave)	H2 (Piano chiave)	L1	L2	Orificio de montaje	M	Area effettiva [mm²]		Attacco minimo	Peso [g]
										Nylon	Poliuretano		
Ø 3.2	1/4	KQ2E23-02□	M12 x 1	17	14	28.7	14.3	13	13.3	3.4	2.9	2.5	31.2
Ø 4	1/8	KQ2E04-01□	M12 x 1	14	14	24.4	10	13	13.3	5.6	4	3	21.2
	1/4	KQ2E04-02□	M12 x 1	17	14	29	14.6	13	13.3	5.6	4	3	30.9
Ø 6	1/8	KQ2E06-01□	M14 x 1	17	17	23.6	9.2	15	13.3	13.1	10.4	4.5	28.9
	1/4	KQ2E06-02□	M14 x 1	17	17	28.4	14	15	13.3	13.1	10.4	4.5	32.4
	3/8	KQ2E06-03□	M14 x 1	19	17	30.7	16.3	15	13.3	13.1	10.4	4.5	35.9
Ø 8	1/8	KQ2E08-01■	M16 x 1	17	19	24.1	6.7	17	14.2	26.1	18	6	30.5
	1/4	KQ2E08-02■	M16 x 1	17	19	28.4	11	17	14.2	26.1	18	6	33.1
	3/8	KQ2E08-03■	M16 x 1	19	19	31.7	14.3	17	14.2	26.1	18	6	37.4
Ø 10	1/4	KQ2E10-02■	M20 x 1	22	24	29.3	9.9	21	15.6	41.5	29.5	7.5	63.8
	3/8	KQ2E10-03■	M20 x 1	22	24	31.4	12	21	15.6	41.5	29.5	7.5	71.6
Ø 12	3/8	KQ2E12-03■	M22 x 1	24	27	32.3	11.9	23	17	58.3	46.1	9	69.3
	1/2	KQ2E12-04■	M22 x 1	24	27	37.7	17.3	23	17	58.3	46.1	9	72.7
Ø 16	3/8	KQ2E16-03■	M28 x 1.5	30	32	34.4	11.5	29	20.6	96	67	13	122.2
	1/2	KQ2E16-04■	M28 x 1.5	30	32	38.8	15.9	29	20.6	113	67	13	132.1

□: A (Ottone), N (Ottone + Nichelatura per elettrolisi)

■: A (Ottone), N (Ottone + Nichelatura per elettrolisi), G (Acciaio Inox)



Tipo rotondo  
M, R, Rc in mm  
Materiale di tenuta/Guarнизione  
UNF, NPT in pollici  
M, R, Rc in pollici  
G in mm  
R, Rc in mm  
O-ring di tenuta incassato  
NPT in pollici  
R in pollici  
Guarnigione di tenuta  
Uni in mm  
Uni in pollici