

Codici di ordinazione

Modello filettato KQ2 H 06 - 01 A S

Raccordi istantanei

Modello

Simbolo	Modello
H	D'estremità diritto
S	D'estremità diritto con esagono incassato
F	D'estremità diritto femmina
L	D'estremità a gomito
LU	D'estremità a gomito a 2 uscite
K	D'estremità a gomito 45°*
V	D'estremità a gomito orientabile*
VS	D'estremità a gomito orientabile con esagono incassato*
VF	D'estremità a gomito femmina orientabile*
LF	D'estremità a gomito femmina*
VD	D'estremità a doppio gomito orientabile*
VT	D'estremità a triplo gomito orientabile*
Z	D'estremità a gomito orientabile a 2 uscite*
ZF	D'estremità a gomito femmina orientabile a 2 uscite*
ZD	D'estremità a doppio gomito orientabile a 4 uscite*
ZT	D'estremità a triplo gomito orientabile a 6 uscite*
W	D'estremità a gomito prolungato
T	D'estremità a "T" centrale
Y	D'estremità a "T" laterale
D	D'estremità a gomito
U	D'estremità a "Y"
UD	D'estremità a doppia "Y" (4 uscite)
E	Passaparete intermedio
LE	Passaparete a gomito
N	D'estremità ad innesto

* Non Disponibile per Acciaio Inox.

Materiale di tenuta sul filetto

Simbolo	Metodo di tenuta
—	Assente
S	Con materiale di tenuta

Materiale filettatura/trattamento superficiale

Simbolo	Materiale filettatura/trattamento superficiale
A	Ottone
N	Ottone + Nichelatura per elettrolisi
G	Acciaio inox 303
Passaparete Intermedio	<input type="checkbox"/> J Intercambiabile con KJE

* : A, N

Attacco/Diam. est. tubi applicabili

Simbolo	Taglia
Connessioni tubi	00*1 Tubi diam. uguale
Connessione filettata	M3*2 M3 x 0.5
	M5 M5 x 0.8
	M6 M6 x 1.0
	01 R 1/8, Rc 1/8
	02 R 1/4, Rc 1/4
03 R 3/8, Rc 3/8	
04 R 1/2, Rc 1/2	

*1 Solo per "Passaparete intermedio" e "Passaparete a gomito".

*2 Solo per Acciaio Inox.

Diam. est. tubo applicabile

Simbolo	Taglia
02	Ø 2
23	Ø 3.2
04	Ø 4
06	Ø 6
08	Ø 8
10	Ø 10
12	Ø 12
16	Ø 16

Parti di ricambio

Usare il codice sottostante per ordinare la guarnizione per le filettature M3, M5 e M6. Guarnizione per filettatura M3: M-3G2. Guarnizione per filettatura M5: M-5G2. Guarnizione per filettatura M6: M-6G.

Modello tubo-tubo KQ2 H 06 - 00 A

Raccordi istantanei

Modello

Simbolo	Modello
H	Intermedio diritto
	Intermedio diritto di riduzione
L	Intermedio a gomito
	Innesto a gomito
LU	Innesto a gomito di riduzione
W	Innesto a gomito prolungato
T	Intermedio a "T"
	Intermedio a T di riduzione
TW	Incrocio
TX	Incrocio intermedio di riduzione
TY	Incrocio intermedio di riduzione
D	Intermedio a Y
	Intermedio a "Y"
U	Innesto a "Y"
	Intermedio a "Y" di riduzione
UD	Intermedio doppio di riduzione
X	Innesto a "Y" di riduzione
R	Innesto diritto di riduzione
XD	Innesto a doppia "Y"

Attacco/Diam. est. tubi applicabili

Simbolo	Taglia	
00	Tubi di diametri uguali	
99	Innesti di diametri uguali	
Collegamento tubi (steil) Tubi di diametro diverso (Riduttore)	23	Ø 3.2
	04	Ø 4
	06	Ø 6
	08	Ø 8
	10	Ø 10
	12	Ø 12
	16	Ø 16

Diam. est. tubo applicabile

Simbolo	Taglia
02	Ø 2
23	Ø 3.2
04	Ø 4
06	Ø 6
08	Ø 8
10	Ø 10
12	Ø 12
16	Ø 16

Accessorio

Simbolo	Nome
KQ2N	Intermedio a innesto
	Intermedio a innesto di riduzione
KQ2C	Tappo per tubo
KQ2P	Tappo per raccordo

Tipo rotondo



M, R, Rc in mm

Materiale di tenuta/Guarnizione

UNF, NPT in pollici

M, R, Rc in pollici

G in mm

R, Rc in mm

R, Rc in mm

NPT in pollici

R in pollici

R in pollici

NPT in pollici

R in pollici

Uni in mm

Guarnizione di tenuta

Uni in pollici

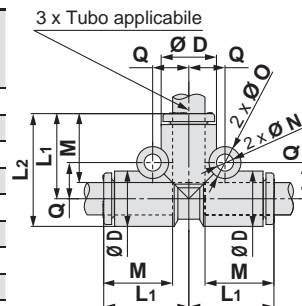
Dimensioni

Intermedio a T: KQ2T



Diam. est. tubo applicabile [mm]	Modello	*1 Ø D	L1	L2	M	Q	Ø O	Ø N	Area effettiva [mm²]		Attacco minimo	Peso [g]
									Nylon	Polietilene		
Ø 2	KQ2T02-00A	5.8	12.9	15.8	11.9	4.5	6	3.2	—	0.9	1.4	1.4
Ø 3.2	KQ2T23-00A	7.1	14.9	18.5	13.3	5.4	6	3.2	3.4	2.9	2.5	2.3
Ø 4	KQ2T04-00A	8.2	15.3	19.4	13.3	5.7	6	3.2	6.4	4.4	3	2.8
Ø 6	KQ2T06-00A	10.4	16.3	21.5	13.3	6.8	6	3.2	13.4	10.6	4.5	3.8
Ø 8	KQ2T08-00A	13.2	18.2	24.8	14.2	8.4	8	4.2	25.6	17.7	6	7
Ø 10	KQ2T10-00A	15.9	20.6	28.6	15.6	9.6	8	4.2	40	28.4	7.5	11
Ø 12	KQ2T12-00A	18.5	23	32.3	17	10.7	8	4.2	57.4	45.4	9	15.7
Ø 16	KQ2T16-00A	23.8	28.6	40.5	20.6	13.4	8	4.2	100	58.9	13	29.8

*1 Ø D è il diametro massimo.

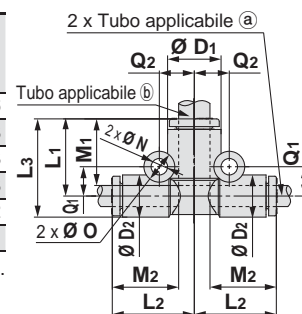


Intermedio a T di riduzione: KQ2T



Diam. est. tubo applicabile [mm]		Modello	*1 Ø D1	Ø D2	L1	L2	L3	M1	M2	Q1	Q2	Ø O	Ø N	Area effettiva [mm²]		Attacco minimo	Peso [g]
a	b													Nylon	Polietilene		
Ø 3.2	Ø 4	KQ2T23-04A	8.2	7.1	14.9	15.3	18.5	13.3	13.3	5.4	5.8	6	3.2	3.8	3.5	2.5	2.6
Ø 4	Ø 6	KQ2T04-06A	10.4	8.2	15.3	16.3	19.4	13.3	13.3	5.7	6.8	6	3.2	7.1	6.6	3	3.3
Ø 6	Ø 8	KQ2T06-08A	13.2	10.4	17.2	17.3	22.4	14.2	13.3	7.3	8.4	8	4.2	16.4	16.4	4.5	5.3
Ø 8	Ø 10	KQ2T08-10A	15.9	13.2	19.6	19.2	26.2	15.6	14.2	8.4	9.6	8	4.2	36	27.2	6	8.3
Ø 10	Ø 12	KQ2T10-12A	18.5	15.9	22	21.6	30	17	15.6	9.6	10.7	8	4.2	56	44.5	7.5	12.2
Ø 12	Ø 16	KQ2T12-16A	23.8	18.5	26.6	25	35.9	20.6	17	10.7	13.4	8	4.2	108.5	74	9	20.1

*1 Ø D1 è il diametro massimo.

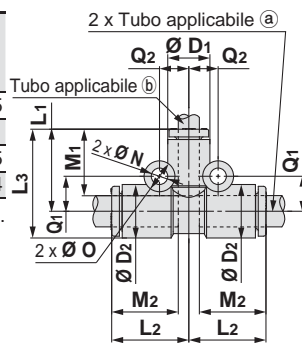


Intermedio a T di riduzione: KQ2T



Diam. est. tubo applicabile [mm]		Modello	*1 Ø D1	Ø D2	L1	L2	L3	M1	M2	Q1	Q2	Ø O	Ø N	Area effettiva [mm²]		Attacco minimo	Peso [g]
a	b													Nylon	Polietilene		
Ø 6	Ø 4	KQ2T06-04A	8.2	10.4	16.3	15.3	21.5	13.3	13.3	6.8	5.7	6	3.2	6.4	4.4	3	3.5
Ø 8	Ø 6	KQ2T08-06A	10.4	13.2	17.3	17.2	23.9	13.3	14.2	8.4	7.3	8	4.2	13.4	10.6	4.5	6
Ø 10	Ø 8	KQ2T10-08A	13.2	15.9	19.2	19.6	27.2	14.2	15.6	9.6	8.4	8	4.2	25.6	17.7	6	9.5
Ø 12	Ø 10	KQ2T12-10A	15.9	18.5	21.6	22	30.9	15.6	17	10.7	9.6	8	4.2	40	28.4	7.5	13.4

*1 Ø D1 è il diametro massimo.



Tipo
rotondo

M, R, Rc in mm

Materiale di tenuta/Guarnizione

UNF, NPT in pollici

M, R, Rc in pollici

G in mm

O-ring di tenuta incassato

R, Rc in mm

NPT in pollici

R in pollici

Guarnizione di tenuta

Uni in mm

Uni in pollici