

Codici di ordinazione

Modello filettato KQ2 H 06 - 01 A S

Raccordi istantanei

Modello

Simbolo	Modello
H	D'estremità diritto
S	D'estremità diritto con esagono incassato
F	D'estremità diritto femmina
L	D'estremità a gomito
LU	D'estremità a gomito a 2 uscite
K	D'estremità a gomito 45°*
V	D'estremità a gomito orientabile*
VS	D'estremità a gomito orientabile con esagono incassato*
VF	D'estremità a gomito femmina orientabile*
LF	D'estremità a gomito femmina*
VD	D'estremità a doppio gomito orientabile*
VT	D'estremità a triplo gomito orientabile*
Z	D'estremità a gomito orientabile a 2 uscite*
ZF	D'estremità a gomito femmina orientabile a 2 uscite*
ZD	D'estremità a doppio gomito orientabile a 4 uscite*
ZT	D'estremità a triplo gomito orientabile a 6 uscite*
W	D'estremità a gomito prolungato
T	D'estremità a "T" centrale
Y	D'estremità a "T" laterale
D	D'estremità a gomito
U	D'estremità a "Y"
UD	D'estremità a doppia "Y" (4 uscite)
E	Passaparete intermedio
LE	Passaparete
N	D'estremità ad innesto

* Non Disponibile per Acciaio Inox.

Materiale di tenuta sul filetto

Simbolo	Metodo di tenuta
—	Assente
S	Con materiale di tenuta

Materiale filettatura/trattamento superficiale

Simbolo	Materiale filettatura/trattamento superficiale
A	Ottone
N	Ottone + Nichelatura per elettrolisi
G	Acciaio inox 303
Passaparete Intermedio	<input type="checkbox"/> J Intercambiabile con KJE

* : A, N

Attacco/Diam. est. tubi applicabili

Simbolo	Taglia
Connessioni tubi	00*1 Tubi diam. uguale
Connessione filettata	M3*2 M3 x 0.5
	M5 M5 x 0.8
	M6 M6 x 1.0
	01 R 1/8, Rc 1/8
	02 R 1/4, Rc 1/4
03 R 3/8, Rc 3/8	
04 R 1/2, Rc 1/2	

*1 Solo per "Passaparete intermedio" e "Passaparete a gomito".

*2 Solo per Acciaio Inox.

Diam. est. tubo applicabile

Simbolo	Taglia
02	Ø 2
23	Ø 3.2
04	Ø 4
06	Ø 6
08	Ø 8
10	Ø 10
12	Ø 12
16	Ø 16

Parti di ricambio

Usare il codice sottostante per ordinare la guarnizione per le filettature M3, M5 e M6. Guarnizione per filettatura M3: M-3G2. Guarnizione per filettatura M5: M-5G2. Guarnizione per filettatura M6: M-6G.

Modello tubo-tubo KQ2 H 06 - 00 A

Raccordi istantanei

Modello

Simbolo	Modello
H	Intermedio diritto
	Intermedio diritto di riduzione
L	Intermedio a gomito
	Innesto a gomito
LU	Innesto a gomito di riduzione
W	Intermedio a gomito a 2 uscite
T	Innesto a gomito prolungato
	Intermedio a "T"
TW	Intermedio a T di riduzione
TX	Incrocio
TY	Incrocio intermedio di riduzione
D	Incrocio intermedio di riduzione
	Intermedio a Y
U	Intermedio a "Y"
	Innesto a "Y"
UD	Innesto a "Y" di riduzione
X	Intermedio doppio di riduzione
R	Innesto a "Y" di riduzione
XD	Innesto diritto di riduzione
	Innesto a doppia "Y"

Attacco/Diam. est. tubi applicabili

Simbolo	Taglia	
00	Tubi di diametri uguali	
99	Innesti di diametri uguali	
Collegamento tubi (steil) Tubi di diametro diverso (Riduttore)	23	Ø 3.2
	04	Ø 4
	06	Ø 6
	08	Ø 8
	10	Ø 10
	12	Ø 12
	16	Ø 16

Diam. est. tubo applicabile

Simbolo	Taglia
02	Ø 2
23	Ø 3.2
04	Ø 4
06	Ø 6
08	Ø 8
10	Ø 10
12	Ø 12
16	Ø 16

Accessorio

Simbolo	Nome
KQ2N	Intermedio a innesto
	Intermedio a innesto di riduzione
KQ2C	Tappo per tubo
KQ2P	Tappo per raccordo

Tipo rotondo



M, R, Rc in mm

Materiale di tenuta/Guarnizione

UNF, NPT in pollici

M, R, Rc in pollici

G in mm

R, Rc in mm

R, Rc in mm

NPT in pollici

R in pollici

R in pollici

O-ring di tenuta incassato

Uni in mm

Guarnizione di tenuta

Uni in mm

Uni in pollici

Dimensioni

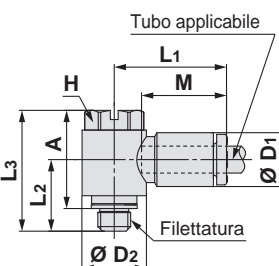
D'estremità a gomito orientabile: KQ2V (guarnizione di tenuta)



Diam. est. tubo applicabile [mm]	Filettatura M	Modello	H (Piano chiave)	*1 Ø D1	Ø D2	L1	L2	L3	A	M	Area effettiva [mm ²]		Attacco minimo	Peso [g]
											Nylon	Poliuretano		
Ø 4	M5 x 0.8	KQ2V04-M5□	8	8.2	9.8	17.5	10.9	18.4	14.9	13.3	2.9	2.9	2.5	5.4
Ø 6	M5 x 0.8	KQ2V06-M5□	8	10.4	9.8	18.3	10.9	18.4	14.9	13.3	3.8	3.8	2.5	5.7

□: A (Ottone), N (Ottone + Nichelatura per elettrolisi)

*1 Ø D1 è il diametro massimo.



D'estremità a gomito orientabile: KQ2V (materiale di tenuta)



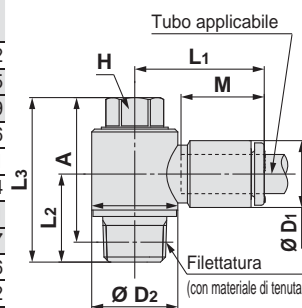
Diam. est. tubo applicabile [mm]	Filettatura R	Modello	H (Piano chiave)	*1 Ø D1	Ø D2	L1	L2	L3	A*2	M	Area effettiva [mm ²]		Attacco minimo	Peso [g]
											Nylon	Poliuretano		
Ø 4	1/8	KQ2V04-01□S	8	8.2	13.4	19.3	13.7	25.6	22.5	13.3	2.9	2.9	3	13.2
	1/4	KQ2V06-02□S	10	10.4	15.3	19.9	17.9	30.5	25.8	13.3	7.5	5.9	4.5	13.5
Ø 6	1/8	KQ2V08-01■S	12	13.2	17.6	23.5	15.1	27.6	24.5	14.2	16	11.2	6	22.6
	1/4	KQ2V08-02■S	12	13.2	17.6	23.5	18.5	31	26.3	14.2	16	11.2	6	29.1
	3/8	KQ2V08-03■S	14	13.2	20.6	23.1	19.5	35.3	30.2	14.2	16	11.2	6	44.4
Ø 8	1/4	KQ2V10-02■S	14	15.9	20.6	25.9	19.9	34.9	30.2	15.6	27	20.3	7.5	38.1
	3/8	KQ2V10-03■S	14	15.9	20.6	25.9	20.3	35.3	30.2	15.6	27	20.3	7.5	45.7
Ø 10	3/8	KQ2V12-03■S	17	18.5	25.2	28.5	21.4	37.6	32.5	17	39	30.8	9	59.6
	1/2	KQ2V12-04■S	17	18.5	25.2	28.5	24.6	40.8	34.4	17	39	30.8	9	78.2
Ø 16	3/8	KQ2V16-03□S	21	23.8	32.3	34.2	25.1	45.4	40.3	20.6	55	46	11	99.5
	1/2	KQ2V16-04□S	21	23.8	32.3	34.2	28.3	48.6	42.2	20.6	78	46	13	107.9

□: A (Ottone), N (Ottone + Nichelatura per elettrolisi)

*1 Ø D1 è il diametro massimo.

■: A (Ottone), N (Ottone + Nichelatura per elettrolisi), G (Acciaio Inox)

*2 Dimensioni di riferimento dopo l'installazione della filettatura R



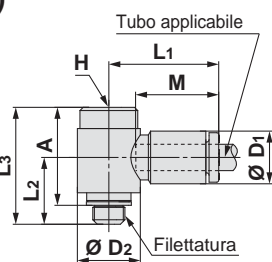
D'estremità a gomito orientabile con esagono incassato: KQ2VS (guarnizione di tenuta)



Diam. est. tubo applicabile [mm]	Filettatura M	Modello	H (Piano chiave)	*1 Ø D1	Ø D2	L1	L2	L3	A	M	Area effettiva [mm ²]		Attacco minimo	Peso [g]
											Nylon	Poliuretano		
Ø 4	M5 x 0.8	KQ2VS04-M5□	4	8.2	9.8	17.5	10.4	18.2	15.2	13.3	2.9	2.9	2.5	5.3
Ø 6	M5 x 0.8	KQ2VS06-M5□	4	10.4	9.8	18.3	10.4	18.2	15.2	13.3	3.8	3.8	2.5	5.6

□: A (Ottone), N (Ottone + Nichelatura per elettrolisi)

*1 Ø D1 è il diametro massimo.



D'estremità a gomito orientabile con esagono incassato: KQ2VS (materiale di tenuta)

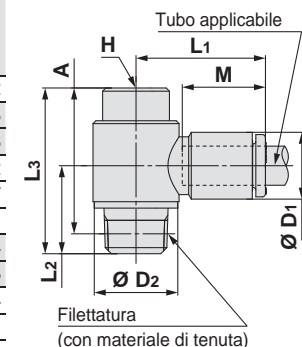


Diam. est. tubo applicabile [mm]	Filettatura R	Modello	H (Piano chiave)	*1 Ø D1	Ø D2	L1	L2	L3	A*2	M	Area effettiva [mm ²]		Attacco minimo	Peso [g]
											Nylon	Poliuretano		
Ø 4	1/8	KQ2VS04-01□S	6	8.2	13.4	19.3	13.7	25.8	22.7	13.3	2.9	2.9	3	13.2
	1/8	KQ2VS06-01□S	6	10.4	13.4	20.5	13.7	25.8	22.7	13.3	7.5	5.9	4.5	13.5
Ø 6	1/4	KQ2VS06-02□S	6	10.4	15.3	19.9	17.9	26.5	21.8	13.3	7.5	5.9	4.5	20.8
	1/8	KQ2VS08-01□S	8	13.2	17.6	23.5	15.1	26	22.9	14.2	16	11.2	6	19.2
	1/4	KQ2VS08-02□S	8	13.2	17.6	23.5	18.5	29.5	24.8	14.2	16	11.2	6	25.7
Ø 8	3/8	KQ2VS08-03□S	8	13.2	20.6	23.1	19.5	31.4	26.3	14.2	16	11.2	6	37
	1/4	KQ2VS10-02□S	8	15.9	20.6	25.9	19.7	30.8	26.1	15.6	27	20.3	7.5	30.4
Ø 10	3/8	KQ2VS10-03□S	8	15.9	20.6	25.9	20.3	31.4	26.3	15.6	27	20.3	7.5	38.3
	3/8	KQ2VS12-03□S	10	18.5	25.2	28.5	21.4	35.1	30	17	39	30.8	9	51.4
Ø 12	1/2	KQ2VS12-04□S	10	18.5	25.2	28.5	24.6	38.3	31.9	17	39	30.8	9	70

□: A (Ottone), N (Ottone + Nichelatura per elettrolisi)

*1 Ø D1 è il diametro massimo.

*2 Dimensioni di riferimento dopo l'installazione della filettatura R



Tipo rotondo

M, R, Rc in mm

UNF, NPT in pollici

M, R, Rc in pollici

G in mm

R, Rc in mm

O-ring di tenuta incassato NPT in pollici

R in pollici

Guarnizione di tenuta Uni in mm

Uni in pollici