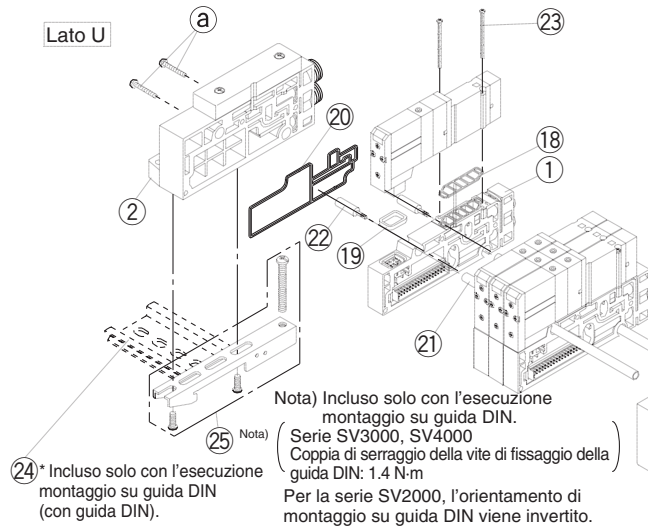


Tipo 10: Esploso del manifold con tiranti



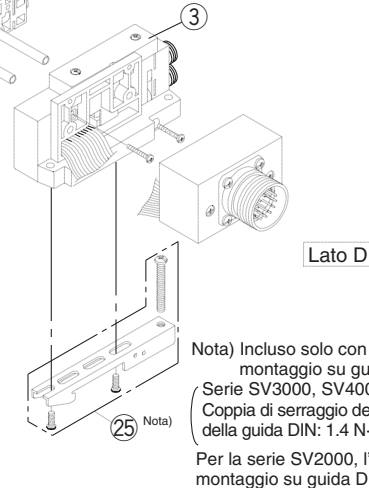
24) * Incluso solo con l'esecuzione montaggio su guida DIN (con guida DIN).

Nota) Incluso solo con l'esecuzione montaggio su guida DIN.
 (Serie SV3000, SV4000)
 Coppia di serraggio della vite di fissaggio della guida DIN: 1.4 N-m
 Per la serie SV2000, l'orientamento di montaggio su guida DIN viene invertito.

⚠ Precauzione

Coppie di serraggio vite di montaggio

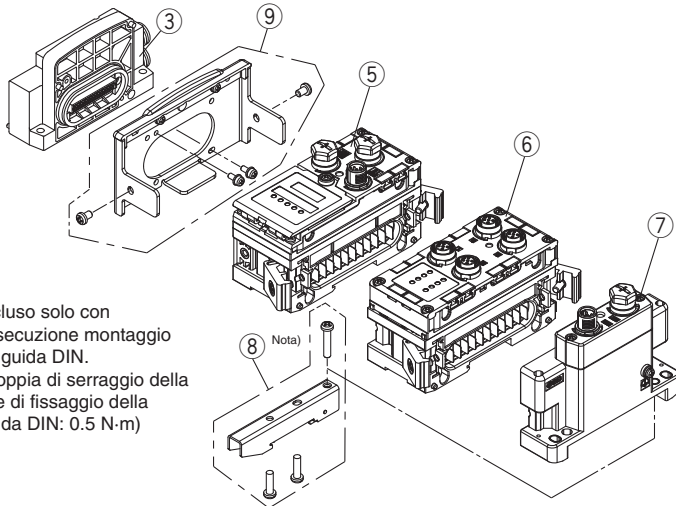
- M2: 0.15 N-m
 - M3: 0.6 N-m
 - M4) 1.4 N-m
 - M5: 2.9 N-m
- Salvo diversamente indicato, serrare le viti di montaggio alla coppia di serraggio su indicata.



Lato D

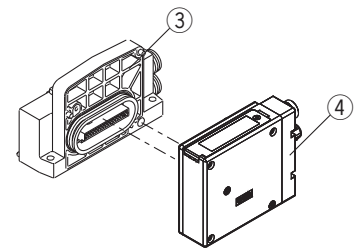
Nota) Incluso solo con l'esecuzione montaggio su guida DIN.
 (Serie SV3000, SV4000)
 Coppia di serraggio della vite di fissaggio della guida DIN: 1.4 N-m
 Per la serie SV2000, l'orientamento di montaggio su guida DIN viene invertito.

EX600 (Tipo 10S6□□□□D)



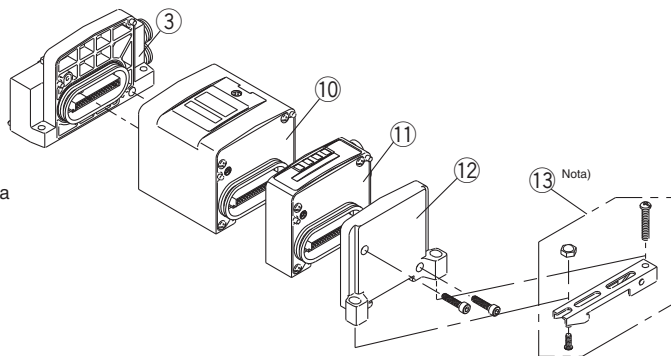
Nota) Incluso solo con l'esecuzione montaggio su guida DIN.
 (Coppia di serraggio della vite di fissaggio della guida DIN: 0.5 N-m)

EX500 (Tipo 10S1□□D)

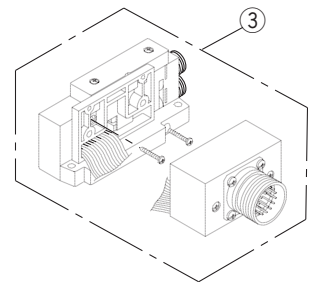


EX250 (Tipo 10S1□W)

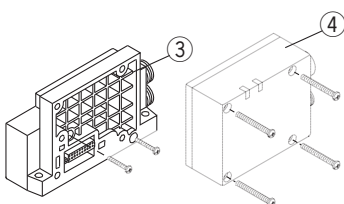
Nota) Incluso solo con l'esecuzione montaggio su guida DIN.
 (Coppia di serraggio della vite di fissaggio della guida DIN: 0.5 N-m)
 Per la serie SV2000, l'orientamento di montaggio su guida DIN viene invertito.



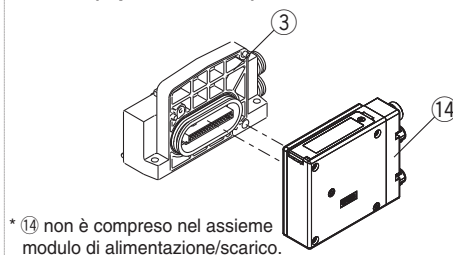
Connettore circolare tipo 10C



EX500 (Tipo 10SA□W)

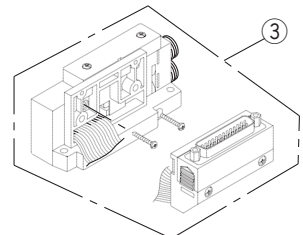


EX260 (Tipo 10S1□□D)



* 14 non è compreso nel assieme modulo di alimentazione/scarico.

Connettore D-sub tipo 10F



Tipo 10: Esploso del manifold con tiranti

N.	Descrizione	Codici				Nota
		SV1000	SV2000	SV3000	SV4000	
4	Unità SI, serie EX500		Vedere pagina 9.		—	Sistema decentralizzato gateway 2 (128 punti)
			Vedere pagina 15.		—	Sistema decentralizzato gateway (64 punti)
			EX600-SDN1A		—	DeviceNet™ PNP (comune negativo)
			EX600-SDN2A		—	DeviceNet™ NPN (comune positivo)
			EX600-SMJ1		—	CC-Link PNP (comune negativo)
			EX600-SMJ2		—	CC-Link NPN (comune positivo)
			EX600-SPR1A		—	PROFIBUS DP PNP (comune negativo)
			EX600-SPR2A		—	PROFIBUS DP NPN (comune positivo)
			EX600-SEN1		—	EtherNet/IP™ (1 attacco) PNP (comune negativo)
			EX600-SEN2		—	EtherNet/IP™ (1 attacco) NPN (comune positivo)
			EX600-SEN3		—	EtherNet/IP™ (2 attacchi) PNP (comune negativo)
			EX600-SEN4		—	EtherNet/IP™ (2 attacchi) NPN (comune positivo)
			EX600-SPN1		—	PROFINET PNP (comune negativo)
			EX600-SPN2		—	PROFINET NPN (comune positivo)
			EX600-WEN1 <small>Nota 2)</small>		—	Modulo base wireless EtherNet/IP™ Comune negativo (PNP)
			EX600-WEN2 <small>Nota 2)</small>		—	Modulo base wireless EtherNet/IP™ Comune positivo (NPN)
			EX600-WPN1 <small>Nota 2)</small>		—	Modulo base wireless PROFINET Comune negativo (PNP)
			EX600-WPN2 <small>Nota 2)</small>		—	Modulo base wireless PROFINET Comune positivo (NPN)
			EX600-WSN1 <small>Nota 2)</small>		—	Modulo remoto wireless Comune negativo (PNP)
			EX600-WSN2 <small>Nota 2)</small>		—	Unità remota NPN (comune positivo)
			EX600-DXNB		—	Ingresso NPN, connettore M12, 5 pin (4 pz.) 8 ingressi
			EX600-DXPB		—	Ingresso PNP, connettore M12, 5 pin (4 pz.) 8 ingressi
			EX600-DXNC		—	Ingresso NPN, connettore M8, 3 pin (8 pz.) 8 ingressi
			EX600-DXNC1		—	Ingresso NPN, connettore M8, 3 pin (8 pz.) 8 ingressi con rilevamento circuito aperto
			EX600-DXPC		—	Ingresso PNP, connettore M8, 3 pin (8 pz.) 8 ingressi
			EX600-DXPC1		—	Ingresso PNP, connettore M8, 3 pin (8 pz.) 8 ingressi con rilevamento circuito aperto
			EX600-DXND		—	Ingresso NPN, connettore M12, 5 pin (8 pz.) 16 ingressi
			EX600-DXPD		—	Ingresso PNP, connettore M12, 5 pin (8 pz.) 16 ingressi
			EX600-DXNE		—	Ingresso NPN, connettore D-sub, 25 pin, 16 ingressi
			EX600-DXPE		—	Ingresso PNP, connettore D-sub, 25 pin, 16 ingressi
			EX600-DXNF		—	Ingresso PN, morsetti a molla, 32 pin, 16 ingressi
			EX600-DXPF		—	Ingresso PNP, morsetti a molla, 32 pin, 16 ingressi
			EX600-DYNB		—	Uscita NPN, connettore M12, 5 pin (4 pz.) 8 uscite
			EX600-DYPB		—	Uscita PNP, connettore M12, 5 pin (4 pz.) 8 uscite
			EX600-DYNE		—	Uscita NPN, connettore D-sub, 25 pin, 16 uscite
			EX600-DYPE		—	Uscita PNP, connettore D-sub, 25 pin, 16 uscite
			EX600-DYNF		—	Uscita NPN, morsetti a molla, 32 pin, 16 uscite
			EX600-DYPE		—	Uscita PNP, morsetti a molla, 32 pin, 16 uscite
			EX600-DMNE		—	Ingresso/uscita NPN, connettore D-sub, 25 pin, 8 ingressi/uscite
			EX600-DMPE		—	Ingresso/uscita PNP, connettore D-sub, 25 pin, 8 ingressi/uscite
			EX600-DMNF		—	Ingresso/uscita NPN, morsetti a molla, 32 pin, 8 ingressi/uscite
			EX600-DMPF		—	Ingresso/uscita PNP, morsetti a molla, 32 pin, 8 ingressi/uscite
	Unità di ingressi analogici serie EX600		EX600-AXA		—	Connettore M12, 5 pin (2 pz.), ingresso a 2 canali
	Unità di uscite analogiche serie EX600		EX600-AYA		—	Connettore M12, 5 pin (2 pz.), uscita a 2 canali
	Unità di ingressi/uscite analogiche serie EX600		EX600-AMB		—	Connettore M12, 5 pin (4 pz.), ingresso/uscita a 2 canali
			EX600-ED2		—	Connettore di alimentazione M12 tipo B
			EX600-ED2-2		—	Connettore di alimentazione M12 tipo B con accessorio di montaggio guida DIN
			EX600-ED3		—	Connettore di alimentazione elettrica 7/8 pollici
			EX600-ED3-2		—	Connettore di alimentazione elettrica 7/8 pollici con accessorio di montaggio guida DIN
			EX600-ED4		—	Connettore di alimentazione M12 IN/OUT, Tipo A, Disposizione pin maschio 1
			EX600-ED4-2		—	Connettore di alimentazione M12 IN/OUT, Tipo A, Disposizione pin maschio 1 con accessorio di montaggio guida DIN
			EX600-ED5		—	Connettore di alimentazione M12 IN/OUT, Tipo A, Disposizione pin maschio 2
			EX600-ED5-2		—	Connettore di alimentazione M12 IN/OUT, Tipo A, Disposizione pin maschio 2 con accessorio di montaggio guida DIN
8	Assieme supporto di fissaggio per EX600		EX600-ZMA2		—	Con viti di montaggio (1 pz. di M4 x 20 e 2 pz. di M4 x 12)
9	Piastra di accoppiamento per EX600		EX600-ZMV1		—	Parti comprese: viti a testa tonda (M4 x 6) 2 pz., viti a testa tonda (M3 x 8) 4 pz.
10	Unità SI, serie EX250		Vedere pagina 25.		—	M12, 2 ingressi
			EX250-IE1		—	M12, 4 ingressi
			EX250-IE2		—	M8, 4 ingressi (3 pin)
			EX250-IE3		—	Con viti di montaggio (M3 x 10) 2 pz.
12	Assieme piastra di alimentazione serie EX250		EX250-EA1		—	
13	Per supporto di fissaggio EX250		SV1000-78A		—	
14	Unità SI, serie EX260		Vedere pagina 41.		—	
15	Unità SI, serie EX126		Vedere pagina 47.		—	
16	Piastra modulo terminale		VVQC1000-74A-2		—	Per il montaggio dell'unità SI EX126
17	Unità SI, serie EX120		Vedere pagina 53.		—	
18	Guarnizione	SX3000-57-4	SX5000-57-6	SX7000-57-5	SY9000-11-2	
19	Guarnizione del connettore	SX3000-146-2	SX3000-146-2	SX3000-146-2	SX3000-146-2	
20	Guarnizione modulo manifold	SX3000-181-1	SX5000-138-1	SV3000-65-1	SV4000-65-2	
21	Tirante	SV1000-55-1-□□	SV2000-55-1-□□	SV3000-55-1-□□	SV4000-55-1-□□	□□: Stazioni del manifold
22	Tirante per stazioni aggiuntive	SV1000-55-2-1	SV2000-55-2A	SV3000-55-2A	SV4000-55-2A	
23	Vite a testa tonda (Vite di montaggio valvola)	SX3000-22-2 (M2 x 24) Coppia di serraggio: 0.16 N·m	SV2000-21-1 (M3 x 30) Coppia di serraggio: 0.8 N·m	SV3000-21-1 (M4 x 35) Coppia di serraggio: 1.4 N·m	SX2000-21-2 (M3 x 40) Coppia di serraggio: 0.8 N·m	
24	Guida DIN	VZ1000-11-1-□	VZ1000-11-1-□	VZ1000-11-4-□	VZ1000-11-4-□	Consultare le tabelle per la dimensione della guida DIN a pagina 114.
25	Assieme supporto di fissaggio		SV1000-69A	SV3000-69A	SV3000-69A	
	Assieme supporto di fissaggio per EX600	SV1000-69A	SV2000-75A	SV3000-69A	—	

Nota 1) Due unità di 21) e 22) (tiranti) sono necessarie per la serie SV1000, e tre unità sono necessarie per le serie SV2000, 3000 e 4000.

Due unità di 23) (vite di montaggio valvola) sono necessarie per le serie SV1000, 2000 e 3000 e tre unità sono necessarie per la serie SV4000.

Nota 2) Il sistema wireless può essere utilizzato solo in un paese in cui è conforme alla legge sulle trasmissioni radio e alle normative di quel paese.