

Codici manifold

(B) Assieme modulo terminale SUP/EXH

SY 3 0M-3-1A **-C8-**

● **Serie**

3	SY3000
5	SY5000
7	SY7000

● **Montaggio**

—	Montaggio diretto
D0	Montaggio su guida DIN (senza guida DIN)

*: Per gli attacchi inferiori, il simbolo è —.

● **Pilotaggio, tipo di connessione/silenziatore**

Simbolo	Pilotaggio		Silenziatore incorporato	Direzione di connessione
	Interno	Esterno		
—	●	—	—	Laterale
S	●	—	●	
R	—	●	—	
V	●	—	—	Superiore
RV	—	●	—	
VP	●	—	—	
B	●	—	—	Inferiore
BS	●	—	●	
BR	—	●	—	

*1: Per silenziatore (lato alimentazione).

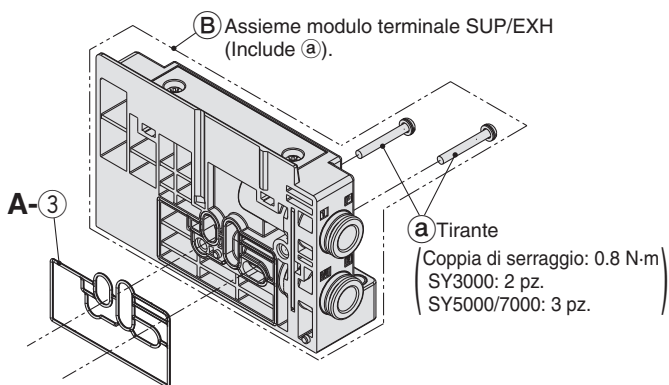
L'attacco E è chiuso.

*: È possibile selezionare "B" per gli attacchi inferiori per la serie SY5000/7000.

Attacchi P, E (raccordi istantanei)

Simbolo	Attacchi P, E	SY3000	SY5000	SY7000	Nota
C8	Ø 8	●	—	—	Attacchi laterali/inferiori/superiori Millimetri
C10	Ø 10	—	●	—	
C12	Ø 12	—	—	●	
N9	Ø 5/16"	●	—	—	Attacchi laterali/inferiori/superiori Pollici
N11	Ø 3/8"	—	●	—	
N13	Ø 1/2"	—	—	●	
L8	Gomito verso l'alto Ø 8	●	—	—	Attacchi laterali Millimetri
L10		Ø 10	—	●	
L12		Ø 12	—	—	
LN9	Gomito verso il basso Ø 5/16"	●	—	—	Attacchi laterali Pollici
LN11		Ø 3/8"	—	●	
LN13		Ø 1/2"	—	—	
B8	Ø 8	●	—	—	Attacchi laterali Millimetri
B10		Ø 10	—	●	
B12		Ø 12	—	—	
BN9	Ø 5/16"	●	—	—	Attacchi laterali Pollici
BN11		Ø 3/8"	—	●	
BN13		Ø 1/2"	—	—	
00*1	Innesto maschio	●	●	●	Connessione attacco P/E su un lato o attacco superiore

*1: È possibile selezionarlo solo se non si seleziona nessun simbolo o "S" o "V" o "B" per l'attacco pilota e connessione.



Accessori modulo di SUP/EXH e numero di accessori

Accessori	SY3000	SY5000/7000
a Tirante	2 pz.	3 pz.
A-3 Guarnizione modulo manifold	1 pz.	

Guarnizione montata.

Valvola

Plug-in Sottobase singola

Plug-in Base metallica

Tipo 50, 51, 52
Esplso del manifold

Plug-in Base modulare in resina

Tipo 10, 11, 12
Esplso del manifold

Raccordi istantanei/
Codice assieme tappo

Accessori manifold