

Prodotti ausiliari VR3100

Indicatori ottici pneumatici

Indica la presenza di pressione pneumatica. Compie la stessa funzione di un lampeggiante in un sistema elettrico.



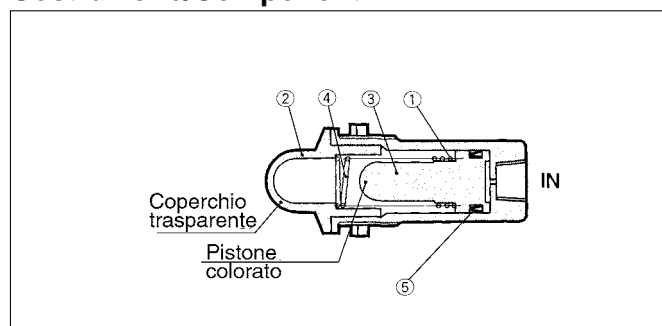
Simbolo



Modelli/Dati tecnici

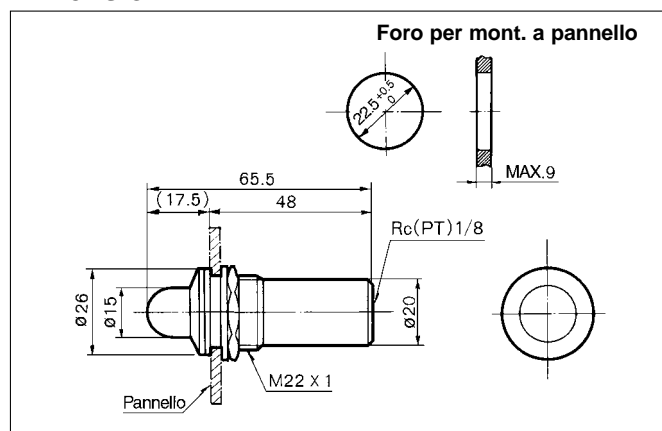
	VR3100-01R	VR3100-01G	VR3100-01O
Pressione di esercizio	0.1 ÷ 0.8MPa		
Temperatura d'esercizio	-5 ÷ 60°C (Senza congelamento)		
Frequenza	≤100 c.p.m		
Colore dell'indicatore	Rosso	Verde	Arancione
Attacco (misura nom.)	Rc(PT) 1/8 (6A)		
Peso	40g		

Costruzione/Componenti



N.	Descrizione	Materiale	Note
①	Corpo	Lega d'alluminio	
②	Finestrella di indicazione	Acrilico	
③	Pistone	Poliacetato	
④	Molla	Acciaio inox	
⑤	Guarnizione	NBR	

Dimensioni



Prodotti ausiliari VR3110

Indicatore pneumatico miniaturizzato

Indicatore ultracompatto per rilevazione di presenza di pressione. Equivale al lampeggiante in un sistema elettrico



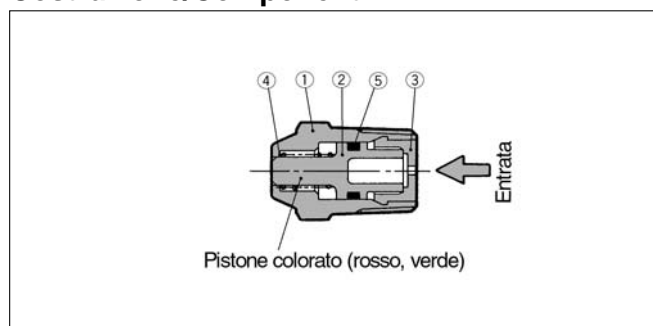
Simbolo



Modelli/Dati tecnici

	VR3110-01R	VR3110-01G
Colore dell'indicatore	Rosso	Verde
Funzione	Esecuzione pistone	
Pressione di esercizio	0.15 ÷ 1.0MPa	
Temperatura d'esercizio	-5 ÷ 60°C (Senza congelamento)	
Frequenza	≤300 c.p.m	
Attacco (misura nom.)	R(PT) 1/8 (6A)	
Peso	6g	

Costruzione/Componenti



N.	Descrizione	Materiale	Note
①	Corpo	Ottone	
②	Pistone A	Poliacetato	
③	Tappo	Polietilene	
④	Molla	Acciaio inox	
⑤	O ring	NBR	

Dimensioni

