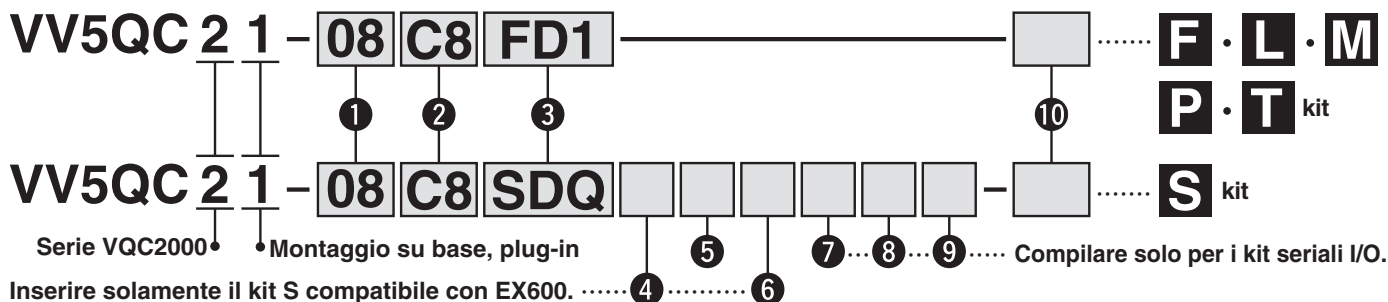


Montaggio su base Plug-in Serie VQC2000 C €

Codici di ordinazione del manifold



1 Stazioni

01	1 stazione
⋮	⋮

Il numero massimo di stazioni è variabile a seconda della connessione elettrica. (Consultare 2 Tipo di kit/Connessione elettrica/Lunghezza cavo).

Nota) In caso di compatibilità con il kit S/interfaccia AS, sotto viene indicato il numero massimo di solenoidi. Fare attenzione al numero di stazioni.

- 8 ingressi/8 uscite: massimo 8 solenoidi
- 4 ingressi/4 uscite: massimo 4 solenoidi

2 Attacco

C4	Con raccordo istantaneo ø4
C6	Con raccordo istantaneo ø6
C8	Con raccordo istantaneo ø8
CM	Dimensioni combinate e con tappo per attacchi
L4	A gomito con attacco superiore e raccordo istantaneo ø4
L6	A gomito con attacco superiore e raccordo istantaneo ø6
L8	A gomito con attacco superiore e raccordo istantaneo ø8
B4	A gomito con attacco inferiore e raccordo istantaneo ø4
B6	A gomito con attacco inferiore e raccordo istantaneo ø6
B8	A gomito con attacco inferiore e raccordo istantaneo ø8
LM	Attacco a gomito, misure combinate
MM Nota 2)	Misura combinata per tipi diversi di connessione, opzione installata

Nota 1) Indicare la misura sulla scheda tecnica del manifold in caso di "CM", "LM", "NM".

Nota 2) Quando si seleziona la misura combinata per i diversi tipi di connessione o per l'assieme raccordo di doppia portata, inserire "MM" e fornire le istruzioni sulla scheda tecnica del manifold.

Nota 3) I simboli per le misure in pollici sono i seguenti:

- N3: ø5/32" •N7: ø1/4"
- N9: ø5/16" •NM: Combinato

Il tipo a gomito con attacco superiore è LN□ e il tipo a gomito con attacco inferiore è BN□.

5 COM unità SI

COM unità SI	Sistema di trasmissione seriale (I/O) integrato EX250					
	DeviceNet™	PROFIBUS DP	CC-Link	Interfaccia AS	CANopen	EtherNet/IP™
— + COM	—	—	○	—	—	—
N - COM	○	○	—	○	○	○

COM unità SI	Sistema di trasmissione seriale gateway EX500			Sistema di trasmissione seriale (uscita) integrato EX260				Sistema di trasmissione seriale (uscita) integrato EX126		
	DeviceNet™	PROFIBUS DP	EtherNet/IP™	DeviceNet™	PROFIBUS DP	CC-Link	EtherCAT	PROFINET	EtherNet/IP™	CC-Link
— + COM	○	○	○	○	○	○	○	○	○	○
N - COM	○	○	○	○	○	○	○	○	○	—

COM unità SI	Sistema di trasmissione seriale (I/O) integrato EX600 (sistema Fieldbus)					
	DeviceNet™	PROFIBUS DP	CC-Link	EtherNet/IP™	EtherCAT	PROFINET
— + COM	○	○	○	○	○	○
N - COM	○	○	○	○	○	○

Nota) Senza unità SI (SD0□), il simbolo è "-".

4 Tipo con piastra di alimentazione (Inserire solamente il kit S compatibile con EX600).

—	Senza piastra di alimentazione
2	Connettore M12 (max. corrente di alimentazione 2A)
3	Connettore 7/8 pollici (max. corrente di alimentazione 8A)

Nota) Senza l'unità SI, non c'è nessun simbolo.

6 Stazioni unità I/O (Inserire solamente il kit S compatibile con EX600).

—	Assente
1	1 stazione
⋮	⋮
9	9 stazioni

Nota 1) Senza l'unità SI, non c'è nessun simbolo.

Nota 2) L'unità SI non è compresa tra le stazioni dell'unità I/O.

Nota 3) Se si seleziona l'unità I/O, questa viene inviata separatamente e l'assemblaggio è a carico del cliente. Per quanto riguarda il metodo di montaggio, consultare il manuale di funzionamento allegato.

7 Numero di moduli d'ingressi (Inserire solamente il kit S compatibile con EX250).

—	Senza unità SI/modulo d'ingresso (SD0)
0	Senza modulo d'ingresso
1	Con 1 modulo d'ingresso
⋮	⋮
8	Con 8 moduli d'ingresso

Nota) Per il kit S compatibile con l'interfaccia AS, il numero massimo di stazioni è limitato. Per maggiori informazioni, consultare pagina 10.

8 Tipo di modulo d'ingressi (Inserire solamente il kit S compatibile con EX250).

—	Senza modulo d'ingresso
1	M12, 2 ingressi
2	M12, 4 ingressi
3	M8, 4 ingressi (3 pin)

9 Specifiche modulo di ingressi (Inserire solamente il kit S compatibile con EX250).

—	Ingresso sensore PNP (+COM) o senza modulo di ingresso
N	Ingresso sensore NPN (- COM)

10 Opzioni

—	Assente
B Nota 2)	Tutte le stazioni includono valvola unidirezionale per contropressione
D	Con guida DIN (lunghezza guida: standard) Nota 9)
D□ Nota 4)	Con guida DIN (lunghezza guida: speciale) Nota 9)
K Nota 5)	Specifiche cablaggio speciale (Eccetto il cablaggio bistabile)
N Nota 12)	Con targhetta identificativa
R Nota 6)	Pilotaggio esterno
S Nota 7)	Uscita di scarico diretto con silenziatore incorporato
T Nota 8)	Attacchi derivati P e R su lato U

Nota 1) Quando sono specificati due o più simboli, indicarli in ordine alfabetico. Esempio: -BRS

Nota 2) Se si desidera installare una valvola unidirezionale per contropressione solo su alcune stazioni del manifold, specificare la posizione di montaggio mediante la scheda tecnica del manifold.

Nota 3) Quando si sceglie il montaggio su guida DIN (con guida DIN) con connettore di alimentazione da 7/8 pollici per piastra terminale della serie VQC2000, il numero di stazioni dell'unità I/O è 9 e il numero massimo di stazioni della valvola è 23. Il montaggio su guida DIN non può essere specificato per 24 stazioni. (Vedere la lunghezza totale della guida DIN a pag. 26).

Nota 4) Per la lunghezza speciale della guida DIN, indicare "D□". (Introdurre il numero di stazioni all'interno di □.)

Esempio: -D08
In questo caso, le stazioni saranno montate su una guida DIN per 8 stazioni a prescindere dal numero reale di stazioni manifold. Il numero di stazioni specificato deve essere superiore rispetto al numero di stazioni del manifold.

Indicare "-D0" per l'opzione senza guida DIN.

Nota 5) Quando vengono combinati il cablaggio monostabile e bistabile, specificare il tipo di cablaggio di ogni stazione mediante la scheda tecnica del manifold.

Nota 6) Per pilotaggio esterno "-R", indicare la specifica "R" anche per le valvole applicabili.

Nota 7) Il silenziatore incorporato non è conforme agli standard IP67.

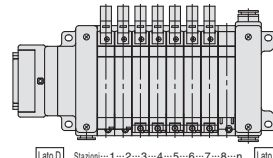
Nota 8) Attacchi di alimentazione e scarico sul lato U (sul lato attacco cilindro e sul lato bobina sono derivati). L'attacco dispone di raccordo istantaneo per ø12.

Nota 9) Se si modificano le specifiche del EX600 passando dal montaggio senza guida DIN al montaggio con guida DIN, consultare SMC.

Nota 10) Quando appare la specifica "Senza unità SI (SD60)" del modello EX600, non è possibile selezionare "con guida DIN (D)".

Nota 11) La guida DIN non è installata (ma viene inviata assieme) sul manifold in caso del modello EX600 con guida DIN. Per il montaggio, vedere pagina finale 5.

Nota 12) Durante il montaggio della piastra d'otturazione con connettore la valvola manuale con bloccaggio a scorrimento ordinando solo il manifold, ordinare la targhetta identificativa a parte. Per maggiori dettagli, vedere pagina 50.

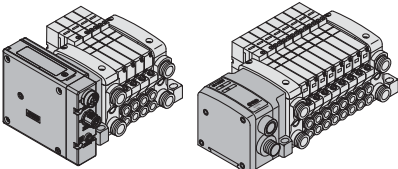


* Le stazioni si contano dalla stazione 1 del lato D.

3 Tipo di kit/connesione elettrica/lunghezza cavo

* I numeri tra parentesi indicano il numero massimo di solenoidi in caso di cablaggio monostabile e bistabile combinato. Il numero massimo di stazioni è determinato dal numero totale di solenoidi. Se si ordina il cablaggio combinato, aggiungere il simbolo "K".

S kit (Trasmissione seriale: tipo gateway EX500)



Nota) Sono necessari un'unità gateway e un cavo di comunicazione separati.

Conforme a IP67

Unità SI: EX500

SD0	Senza unità SI	—	—
SDA3	Sistema decentralizzato gateway EX500 2 (128 punti) EtherNet/IP™	32 uscite Nota 1)	Da 1 a 12 stazioni (24)
SDA2	Sistema decentralizzato gateway EX500 (64 punti) DeviceNet™, PROFIBUS DP, EtherNet/IP™	16 uscite	Da 1 a 8 stazioni (16)

S kit (Trasmissione seriale (Sistema in Bus di campo): Tipo integrato EX600 (I/O))

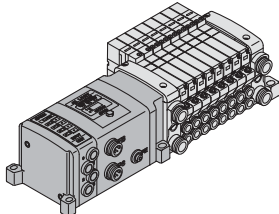


Conforme a IP67

Unità SI: EX600

SD60	Senza unità SI	Da 1 a 12 stazioni (24)
SD6Q	DeviceNet™	
SD6N	PROFIBUS DP	
SD6V	CC-Link	
SD6F	PROFINET	
SD6ZE	EtherNet/IP™ (1 porta)	
SD6EA	EtherNet/IP™ (2 porte)	
SD6D	EtherCAT	

S kit (Trasmissione seriale: Tipo integrato EX250 (I/O))

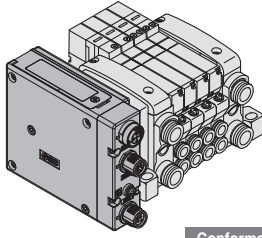


Conforme a IP67

Unità SI: EX250

SD0	Senza unità SI	
SDQ	DeviceNet™	Da 1 a 12 stazioni (24)
SDN	PROFIBUS DP	
SDV	CC-Link	
SDTA	Interfaccia AS, 8 ingressi/8 uscite, 31 modi slave, 2 sistemi di alimentazione	Da 1 a 4 stazioni (8)
SDTB	Interfaccia AS, 4 ingressi/4 uscite, 31 modi slave, 2 sistemi di alimentazione	Da 1 a 2 stazioni (4)
SDTC	Nota 2) Interfaccia AS, 8 ingressi/8 uscite, 31 modi slave, 1 sistema di alimentazione	Da 1 a 4 stazioni (8)
SDTD	Nota 2) Interfaccia AS, 4 ingressi/4 uscite, 31 modi slave, 1 sistema di alimentazione	Da 1 a 2 stazioni (4)
SDY	CANopen	Da 1 a 12 stazioni (24)
SDZEN	EtherNet/IP™	(24)

S kit (Trasmissione seriale: tipo integrato EX260 (per uscita))



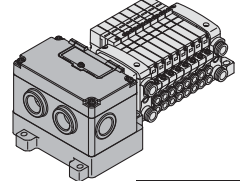
Conforme a IP40

Unità SI: EX260

Conforme a IP67

Simbolo	Protocollo	Numero di uscite	Connettore di comunicazione	Stazioni
SD0		Senza unità SI		
SQA	DeviceNet™	32	M12	Da 2 a 12 stazioni (24)
SQB		16		Da 2 a 8 stazioni (16)
SNA	PROFIBUS DP	32	M12	Da 2 a 12 stazioni (24)
SNB		16		Da 2 a 8 stazioni (16)
SNC		32	D-sub Nota 4)	Da 2 a 12 stazioni (24)
SND		16		Da 2 a 8 stazioni (16)
SVA	CC-Link	32	M12	Da 2 a 12 stazioni (24)
SVB		16		Da 2 a 8 stazioni (16)
SDA	EtherCAT	32	M12	Da 2 a 12 stazioni (24)
SDB		16		Da 2 a 8 stazioni (16)
SFA	PROFINET	32	M12	Da 2 a 12 stazioni (24)
SFB		16		Da 2 a 8 stazioni (16)
SEA	EtherNet/IP™	32	M12	Da 2 a 12 stazioni (24)
SEB		16		Da 2 a 8 stazioni (16)

S kit (Trasmissione seriale: Tipo integrato EX126 (per uscita))

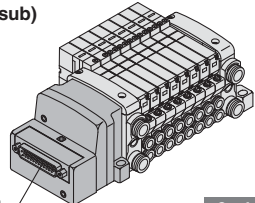


Conforme a IP67

Unità SI: EX126

SDVB	CC-Link	Da 1 a 8 stazioni (16)
------	---------	------------------------

F kit (connettore D-sub)



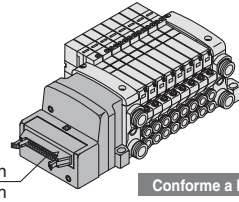
25 pin

Conforme a IP40

FD0	Connettore D-sub (25P) senza cavo	Da 1 a 12 stazioni (24)
FD1	Connettore D-sub (25P) con cavo da 1.5 m	
FD2	Connettore D-sub (25P) con cavo da 3.0 m	
FD3	Connettore D-sub (25P) con cavo da 5.0 m	

P kit (Flat cable)

Nota) Per un flat cable 20P, l'assieme cavo va ordinato a parte.

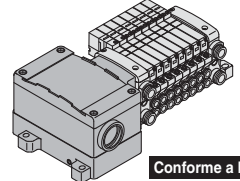


26 pin
20 pin

Conforme a IP40

PD0	Flat cable (26P) senza cavo	Da 1 a 12 stazioni (24)
PD1	Flat cable (26P) con cavo da 1.5 m	
PD2	Flat cable (26P) con cavo da 3.0 m	
PD3	Flat cable (26P) con cavo da 5.0 m	
PDC	Flat cable (20P) senza cavo	Da 1 a 9 stazioni (18)

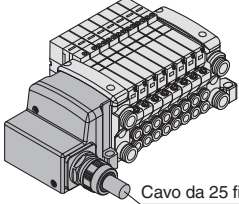
T kit (Morsettiera)



Conforme a IP67

TD0	Morsettiera	Da 1 a 10 stazioni (20)
-----	-------------	-------------------------

L kit (Cavo)

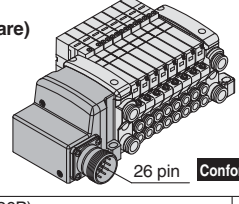


Cavo da 25 fili

Conforme a IP67

LD0	Cavo (25 fili), cavo da 0.6 m	Da 1 a 12 stazioni (24)
LD1	Cavo (25 fili), cavo da 1.5 m	
LD2	Cavo (25 fili), cavo da 3.0 m	

M kit (Connettore circolare)



26 pin

Conforme a IP67

MD0	Connettore circolare (26P) senza cavo	Da 1 a 12 stazioni (24)
MD1	Connettore circolare (26P) con cavo da 1.5 m	
MD2	Connettore circolare (26P) con cavo da 3.0 m	
MD3	Connettore circolare (26P) con cavo da 5.0 m	

* Il numero massimo di stazioni indicato tra parentesi viene applicato alle specifiche del cablaggio personalizzato. (Opzione "K")
 Nota 1) In caso di unità SI con 32 uscite, usare l'unità GW compatibile con il sistema decentralizzato gateway EX500 (128 punti).
 Nota 2) Se si selezionano le unità SI con le specifiche SDTC o SDTD, la corrente di alimentazione proveniente dall'unità SI verso il modulo di ingressi o la valvola è sottoposta a dei limiti.
 Nota 3) Se si selezionano le unità SI solo con specifiche SDZCN, il grado IP40 è compatibile. (Tutte le altre unità SI sono compatibili con IP67).
 Nota 4) Per il codice dell'unità SI, vedere pag. 13.

Codice unità SI

Sistema decentralizzato gateway EX500 2 (128 punti)

Simbolo	Protocollo compatibile	Codice unità SI		Pagina
		Comune negativo (PNP)		
SDA3	EtherNet/IP™	EX500-S103		Pag. 46

Sistema decentralizzato gateway EX500 (64 punti)

Simbolo	Protocollo compatibile	Codice unità SI		Pagina
		Comune positivo (NPN)	Comune negativo (PNP)	
SDA2	DeviceNet™	EX500-Q001	EX500-Q101	Pag. 46
	PROFIBUS DP			
	EtherNet/IP™			

EX600

Simbolo	Protocollo compatibile	Codice unità SI		Pagina
		Comune positivo (NPN)	Comune negativo (PNP)	
SD6Q	DeviceNet™	EX600-SDN2A	EX600-SDN1A	Pag. 46
SD6V	CC-Link	EX600-SMJ2	EX600-SMJ1	
SD6N	PROFIBUS DP	EX600-SPR2A	EX600-SPR1A	
SD6F	PROFINET	EX600-SPN2	EX600-SPN1	
SD6ZE	EtherNet/IP™ (1 porta)	EX600-SEN2	EX600-SEN1	
SD6EA	EtherNet/IP™ (2 porte)	EX600-SEN4	EX600-SEN3	
SD6D	EtherCAT	EX600-SEC2	EX600-SEC1	

EX260

Simbolo	Protocollo compatibile	Numero di uscite	Codice unità SI		Connettore di comunicazione	Pagina
			Comune positivo (NPN)	Comune negativo (PNP)		
SQA	DeviceNet™	32	EX260-SDN2	EX260-SDN1	M12	Pag. 47
SQB		16	EX260-SDN4	EX260-SDN3		
SNA	PROFIBUS DP	32	EX260-SPR2	EX260-SPR1	D-sub Nota)	
SNB		16	EX260-SPR4	EX260-SPR3		
SNC		32	EX260-SPR6	EX260-SPR5		
SND		16	EX260-SPR8	EX260-SPR7		
SVA	CC-Link	32	EX260-SMJ2	EX260-SMJ1	M12	
SVB		16	EX260-SMJ4	EX260-SMJ3		
SDA	EtherCAT	32	EX260-SEC2	EX260-SEC1	M12	
SDB		16	EX260-SEC4	EX260-SEC3		
SFA	PROFINET	32	EX260-SPN2	EX260-SPN1	M12	
SFB		16	EX260-SPN4	EX260-SPN3		
SEA	EtherNet/IP™	32	EX260-SEN2	EX260-SEN1	M12	
SEB		16	EX260-SEN4	EX260-SEN3		

Nota) Quando il connettore di comunicazione è D-sub la protezione è IP40. (IP67 per le altre specifiche)

EX250

Simbolo	Protocollo compatibile	Codice unità SI	Pagina
SDQ	DeviceNet™	EX250-SDN1	Pag. 47
SDN	PROFIBUS DP	EX250-SPR1	
SDV	CC-Link	EX250-SMJ2	
SDTA	Interfaccia AS, 8 ingressi/8 uscite, 31 modi slave, 2 sistemi di alimentazione	EX250-SAS3	
SDTB	Interfaccia AS, 4 ingressi/4 uscite, 31 modi slave, 2 sistemi di alimentazione	EX250-SAS5	
SDTC	Interfaccia AS, 8 ingressi/8 uscite, 31 modi slave, 1 sistema di alimentazione	EX250-SAS7	
SDTD	Interfaccia AS, 4 ingressi/4 uscite, 31 modi slave, 1 sistema di alimentazione	EX250-SAS9	
SDY	CANopen	EX250-SCA1A	
SDZEN	EtherNet/IP™	EX250-SEN1	

EX126

Simbolo	Protocollo compatibile	Codice unità SI	Pagina
SDVB	CC-Link	EX126D-SMJ1	Pag. 47

Per maggior informazioni sul sistema di trasmissione seriale EX, consultare il **catalogo WEB** e il manuale di funzionamento.