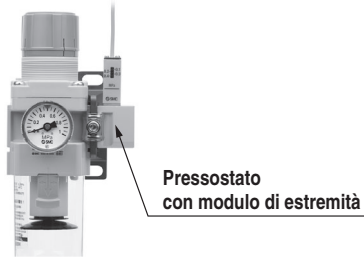


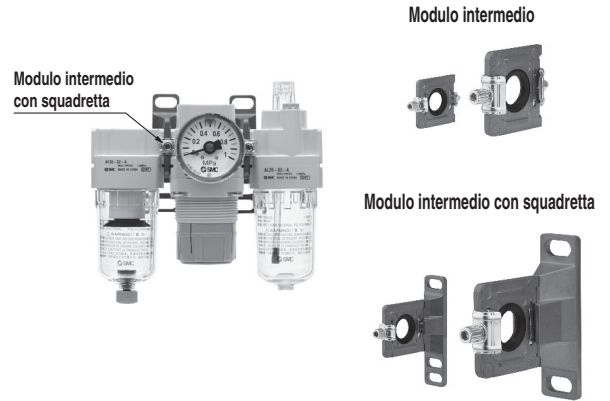
Pressostato con modulo di estremità **Pag. 31**



Pressostato con modulo di estremità

* Da ordinare separatamente.

Accessori (Modulo intermedio/modulo intermedio con squadretta) **Pag. 32**



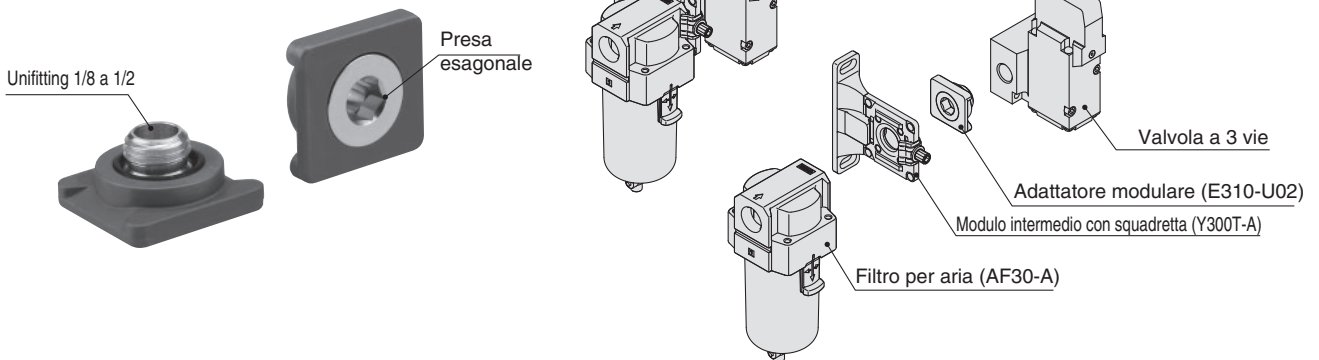
* Da ordinare separatamente.

Prodotti correlati

Adattatore modulare

Facile collegamento modulare per tutti i dispositivi!

Esempio) Filtro per aria + valvola a 3 vie



AC
AF+AR+AL
AF+AL
AF+AR
AF+AFM+AR
AW+AFM
Accessori
AF
AFM/AFD
AR
AL
AW

Gruppi per trattamento aria

Serie AC

Opzioni / Accessori

Codici Opzioni / Accessori

Sezione	Modello		Codice					
			Per AC10-A	Per AC20-A	Per AC25-A	Per AC30-A	Per AC40-A	Per AC40-06-A
Tipo	Per AC10A-A		Per AC20A-A	—	Per AC30A-A	Per AC40A-A	Per AC40A-06-A	
	Per AC10B-A		Per AC20B-A	Per AC25B-A	Per AC30B-A	Per AC40B-A	Per AC40B-06-A	
	—		Per AC20C-A	Per AC25C-A	Per AC30C-A	Per AC40C-A	Per AC40C-06-A	
	—		Per AC20D-A	—	Per AC30D-A	Per AC40D-A	Per AC40D-06-A	
Opzione Manometro (da 1)	Tipo rotondo	Standard	G27-10-R1			G46-10-□01		
		0.02 a 0.2 MPa setting	G27-10-R1 Nota 2)			G46-4-□01		
Opzione Manometro (da 2)	Tipo rotondo (con indicatore bicolore di range)	Standard	—			G46-10-□01-L		
		0.02 a 0.2 MPa setting	—			G46-4-□01-L		
Accessori	Modulo intermedio		Y100-A	Y200-A	Y300-A	Y400-A	Y500-A	
	Modulo intermedio con squadretta		Y100T-A	Y200T-A	Y300T-A	Y400T-A	Y500T-A	
	Valvola unidirezionale Nota 3) Nota 4)		—	AKM2000-□01-A (□02)-A	AKM3000-(□01)-A □02-A	AKM4000-(□02)-A □03-A	—	
	Pressostato Nota 4)		—	IS10M-20-A	IS10M-30-A	IS10M-40-A	IS10M-50-A	
	Modulo di derivazione a T Nota 3) Nota 4)		Y110-M5-A	Y210-□01-A (□02)-A	Y310-(□01)-A □02-A	Y410-(□02)-A □03-A	Y510-(□02)-A □03-A	
	Valvola a 3 vie per scarico pressione residua Nota 4)		—	VHS20-□01A □02A	VHS30-□02A □03A	VHS40-□03A □04A	VHS40-□06A	
	Modulo di estremità Nota 4)		E100-M5-A	□01-A E200-□02-A □03-A	□02-A E300-□03-A □04-A	□02-A E400-□03-A □04-A □06-A	E500-□06-A	
	Pressostato con modulo di estremità Nota 4)		—	□01-A IS10E-20□02-A □03-A	□02-A IS10E-30□03-A □04-A	□02-A IS10E-40□03-A □04-A □06-A	—	
	Modulo di derivazione multipla Nota 4)		Y14-M5-A	Y24-□01-A □02-A	Y34-□01-A □02-A	Y44-□02-A □03-A	Y54-□03-A □04-A	

Nota 1) □ in codici relativi ai manometri rotondi indica un tipo di filettatura dell'attacco. Non è necessaria nessuna indicazione per R, tuttavia, indicare N per NPT. Contattare SMC in riferimento alla filettatura di collegamento NPT e all'alimentazione del manometro per le unità PSI.

Nota 2) Pressostato Standard.

Nota 3) Per le unità F.R.L., le misure degli attacchi senza () sono per le caratteristiche standard.

Nota 4) L'unità modulare richiede interfaccia a parte.

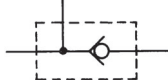
Valvola unidirezionale modulare: (K) 1/8, 1/4, 3/8

Una valvola unidirezionale con attacco di scarico d'aria intermedia può essere facilmente installata per evitare il reflusso di lubrificante quando viene riorientato il flusso d'aria e quando viene scaricata l'aria dal lato d'uscita del regolatore.

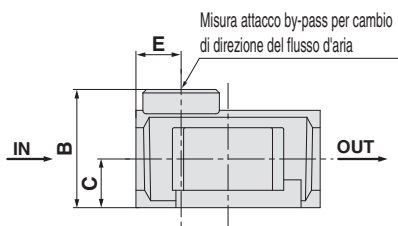
AKM 30 00 - □ 01 - A

1 2 3

Simbolo



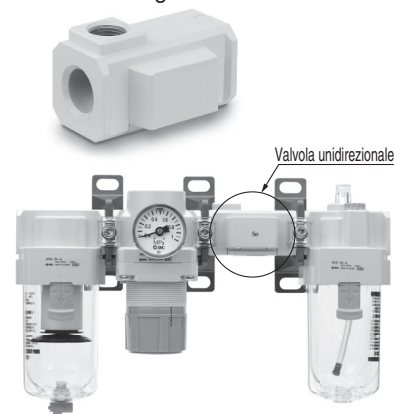
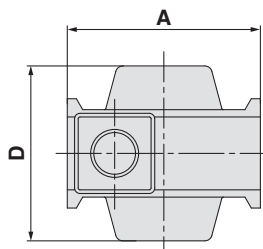
		Simbolo		Descrizione		1		
						Taglia corpo		
						20	30	40
2	Filettatura	—	Rc	●	●	●	●	●
		N	NPT	●	●	●	●	●
		F	G	●	●	●	●	●
		+						
3	Misura attacco by-pass	01	1/8	●	●	—	—	—
		02	1/4	●	●	●	—	—
		03	3/8	—	—	●	●	●



Caratteristiche

Modello	Area effettiva [mm ²]
AKM2000-A	28
AKM3000-A	55
AKM4000-A	111

Assicurarsi di utilizzare le valvole unidirezionali indicate sopra per riorientare il flusso d'aria sul lato d'entrata del lubrificatore. Gli attacchi ENTRATA e USCITA non sono filettati.



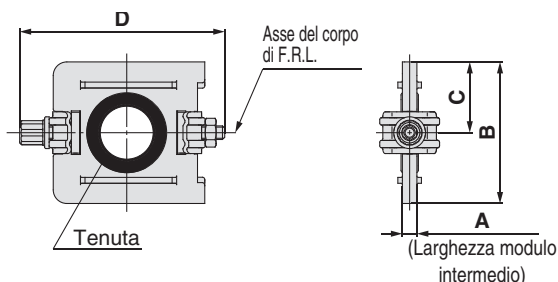
Modello	Misura attacco by-pass	A	B	C	D	E	Modello applicabile
AKM2000-A	1/8, 1/4	40	28	11	40	11	AC20-A, AC20A-A
AKM3000-A	1/8, 1/4	53	34	14	48	13	AC25-A AC30-A, AC30A-A
AKM4000-A	1/4, 3/8	70	42	18	54	15	AC40-A, AC40A-A ^(Nota)

Nota) Non è possibile montare un pressostato su AC40□-06-A.
* Fare riferimento alla tabella degli accessori sopra per le misure del by-pass standard applicabili ad AC.

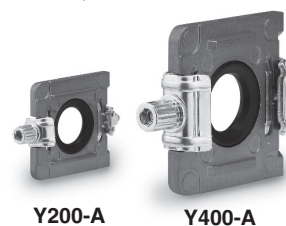
Serie AC

Accessori (Distanziali / Supporti)

Modulo intermedio



Modello	A	B	C	D	Modello applicabile
Y100-A	6	17.9	9	35.4	AC10□-A
Y200-A	3.2	31.2	15.6	44.9	AC20□-A
Y300-A	4.2	43.4	21.7	57.9	AC25□-A, AC30□-A
Y400-A	5.2	53	26.5	68.5	AC40□-A
Y500-A	5.2	57	28.5	75.6	AC40□-06-A



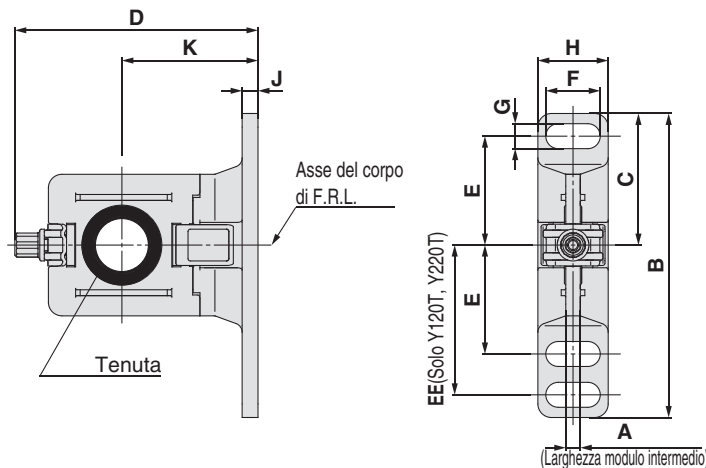
Parti di ricambio

Descrizione	Materiale	Codice				
		Y100-A	Y200-A	Y300-A	Y400-A	Y500-A
Tenuta	HNBR (NBR) Nota 1)	Y120P-050AS Nota 2)	Y220P-050S	Y320P-050S	Y420P-050S	Y520P-050S

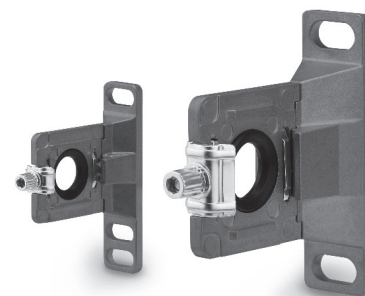
Nota 1) (): Taglia 10

Nota 2) Assemblaggio di 2 anello

Modulo intermedio con squadretta



Modello	A	B	C	D	E	EE	F	G	H	J	K	Modello applicabile
Y100T-A	6	56	24.5	43.6	20	27	6.8	4.5	13	3	25	AC10□-A
Y200T-A	3.2	67	29	53.4	24	33	12	5.5	15.5	3.5	30	AC20□-A
Y300T-A	4.2	82	41	71.5	35	—	14	7	19	4	41	AC25□-A, AC30□-A
Y400T-A	5.2	96	48	86.1	40	—	18	9	26	5	50	AC40□-A
Y500T-A	5.2	96	48	89.6	40	—	18	9	26	5	50	AC40□-06-A



Y200T-A

Y400T-A

Parti di ricambio

Descrizione	Materiale	Codice				
		Y100T-A	Y200T-A	Y300T-A	Y400T-A	Y500T-A
Tenuta	HNBR (NBR) Nota 1)	Y120P-050AS Nota 2)	Y220P-050S	Y320P-050S	Y420P-050S	Y520P-050S

Nota 1) (): Taglia 10

Nota 2) Assemblaggio di 2 anello