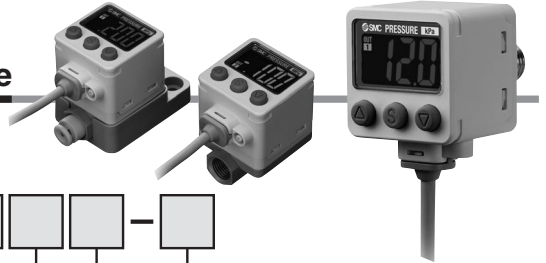


Pressostato digitale con display bicolore ad alta precisione



Serie ZSE40A(F)/ISE40A

Codici di ordinazione



Campo della pressione nominale

ISE40A -0.1 a 1.000 MPa

Per pressione positiva

ISE40A - 01 - X - M [] [] - []

Per vuoto/pressione combinata

ZSE40A - 01 - Y - M [] [] - []

Campo della pressione nominale

ZSE40A 0.0 a -101.3 kPa

ZSE40AF -100.0 a 100 kPa

Specifiche di connessione

Opzione 2

Simbolo	Certificato di taratura
-	-
K	○

Esecuzioni speciali

Simbolo	Specifiche/Descrizione
X501	Lunghezza cavo 3 m
X531	Connettore precablato a 4 pin M12 (lunghezza cavo 100 mm)

Maggiori informazioni a pagina 20.

Opzione 1

Simbolo	Descrizione	Immagine
-	Assente	
A	Squadretta A	
B	Squadretta B	
D	Squadretta D	
E	Adattatore per montaggio a pannello	
F	Adattatore per montaggio a pannello + protezione frontale	

Simbolo	Specifiche	Immagine
01	R1/8 (Con filettatura femmina M5)	
N01	NPT1/8 (Con filettatura femmina M5)	
W1	Rc1/8	
WF1 (Nota)	G1/8	
M5 (Nota)	M5 x 0.8 (Filettatura femmina)	
C4 (Nota)	Raccordo istantaneo ø4	
C6 (Nota)	Raccordo istantaneo ø6	

Nota) Esecuzioni speciali Nota) Il W1 e il WF1 includono 1 tappo con testa a brugola.

Combinazione delle specifiche di connessione con l'opzione 1 e i codici delle opzioni

Descrizione	Simbolo	Codici	Connessione						
			01	N01	W1	WF1	M5	C4	C6
Squadretta A	A	ZS-24-A	○	○	○	○	×	×	×
Squadretta B	B	ZS-24-B	×	×	○	○	×	×	×
Squadretta D	D	ZS-24-D	○	○	○	○	×	×	×
Adattatore per montaggio a pannello	E	ZS-35-C	○	○	×	×	×	×	×
		ZS-35-D	×	×	○	○	○	○	○
Adattatore per montaggio a pannello + coperchio di protezione frontale	F	ZS-35-F	○	○	×	×	×	×	×
		ZS-35-G	×	×	○	○	○	○	○

Specifiche dell'uscita

R	2 uscite collettore aperto NPN + tensione analogica/commutazione autoregolazione
T	2 uscite collettore aperto PNP + tensione analogica/commutazione autoregolazione
S	2 uscite collettore aperto NPN + corrente analogica/commutazione autoregolazione
V	2 uscite collettore aperto PNP + corrente analogica/commutazione autoregolazione
X	2 uscite collettore aperto NPN + funzione di copia
Y	2 uscite collettore aperto PNP + funzione di copia

Opzioni/codice

Se si richiedono componenti opzionali a parte, utilizzare i seguenti codici per effettuare un ordine.

Codici	Opzione
ZS-24-A	Squadretta A, con 2 viti di montaggio ognuno di M3 x 5L e M4 x 5L
ZS-24-B	Squadretta B, con 2 viti di montaggio M4 x 5L
ZS-24-D	Squadretta D, con 2 viti di montaggio ognuno di M3 x 5L e M4 x 5L
ZS-35-C	Adattatore per montaggio a pannello (connessione: per 01/N01)
ZS-35-D	Adattatore per montaggio a pannello (connessione: per W1/WF1/M5/C4/C6)
ZS-35-F	Adattatore per montaggio a pannello + protezione frontale (connessione: per 01/N01)
ZS-35-G	Adattatore per montaggio a pannello + protezione frontale (connessione: per W1/WF1/M5/C4/C6)

Specifiche dell'unità

-	Con funzione di commutazione unità
M	Unità SI fissa (Nota)
P	Con funzione di commutazione dell'unità (valore iniziale psi)

Nota) Unità fissa:
Per pressione vuoto/combinata: kPa
Per pressione positiva: MPa

Nota) Alcune opzioni non sono disponibili a seconda delle specifiche di connessione. Consultare "Combinazione delle specifiche di connessione con l'opzione 1 e i codici delle opzioni".

Specifiche

Modello		ZSE40A (vuoto)	ZSE40AF (pressione combinata)	ISE40A (pressione positiva)	
Campo della pressione nominale		0.0 a -101.3 kPa	-100.0 a 100.0 kPa	-0.100 a 1.000 MPa	
Campo della pressione di regolazione/di visualizzazione		10.0 a -105.0 kPa	-105.0 a 105.0 kPa	-0.105 a 1.050 MPa	
Pressione di prova		500 kPa	500 kPa	1.5 MPa	
Unità minima di impostazione/visualizzazione		0.1 kPa	0.1 kPa	0.001 MPa	
Fluido applicabile		Aria, gas non corrosivi, gas non infiammabili			
Tensione di alimentazione		12 a 24 VCC ±10%, ondulazione (p-p) 10% max. (con protezione dalla polarità dell'alimentazione)			
Assorbimento		45 mA max.			
Uscita digitale		Collettore aperto NPN o PNP 2 uscite (commutabile)			
	Corrente di carico massima	80 mA			
	Tensione applicata massima	28 V (all'uscita NPN)			
	Tensione residua	Max. 1 V			
	Tempo di risposta	2.5 ms (con funzione antivibrazioni: 20, 100, 500, 1000, 2000 ms)			
	Protezione da cortocircuiti	Sì			
Ripetibilità		±0.2% F.S. ±1 cifra			
Isteresi	Modo isteresi	Variabile (0 o superiore) ^{Nota 1)}			
	Modo comparatore a finestra				
Uscita analogica	^{Nota 2)} Uscita di tensione	Tensione di uscita (Campo pressione nominale)	1 a 5 V ±2.5% F.S.	0.6 a 5 V ±2.5% F.S.	
		Linearità	±1% F.S. max.		
		Impedenza d'uscita	Circa 1 kΩ		
	^{Nota 3)} Uscita di corrente	Corrente di uscita (Campo pressione nominale)	4 a 20 mA ±2.5% F.S.	2.4 a 20 mA ±2.5% F.S.	
		Linearità	±1% F.S. max.		
		Impedenza di carico	Massima impedenza di carico : 300 Ω (Tensione di alimentazione 12 V) 600 Ω (Tensione di alimentazione 24 V) Minima impedenza di carico : 50 Ω		
Ingresso di autoregolazione		Ingresso senza tensione (reed o stato solido), Basso livello: ingresso max. 0.4 V, 5 ms o più lungo			
Display		3 1/2 cifre, 7 segmenti, LCD bicolore (rosso/verde)			
Precisione del display		±2% F.S. 1 cifra (temperatura ambiente di 25 ±3°C)			
Led		Si accende quando l'uscita è attivata. OUT1, OUT2: Arancione			
Ambiente	Grado di protezione	IP65			
	Campo temperatura d'esercizio ^{Nota 4)}	In funzionamento: -5 a 50°C, In stoccaggio: -10 a 60°C (senza congelamento né condensazione)			
	Campo umidità d'esercizio	In funzionamento/In stoccaggio: da 35 a 85% UR (senza condensa)			
	Tensione di tenuta	1000 VAC per un minuto tra cavo e corpo			
	Resistenza di isolamento	50 MΩ min. (500 VDC misurata mediante megaohmetro) tra il terminale e il corpo			
Caratteristiche della temperatura		±2% F.S. (in base a 25°C)			
Cavo		Cavo vinilico antiolio per cicli intensi ø3.5, 2 m Area conduttore: 0.15 mm ² (AWG26) Diam. est. isolante: 0.95 mm			
Standard		CE, UL, CSA, RoHS			

Nota 1) Se la tensione applicata fluttua attorno al valore di regolazione, impostare l'isteresi su un valore superiore all'ampiezza della fluttuazione onde evitare la formazione di crepito.

Nota 2) Se si seleziona l'uscita di tensione analogica, non è possibile selezionare l'uscita di corrente analogica.

Nota 3) Se si seleziona l'uscita di corrente analogica, non è possibile selezionare l'uscita di tensione analogica.

Nota 4) Gamma temperatura UL: la temperatura ambiente massima è 50 °C.

Specifiche di connessione

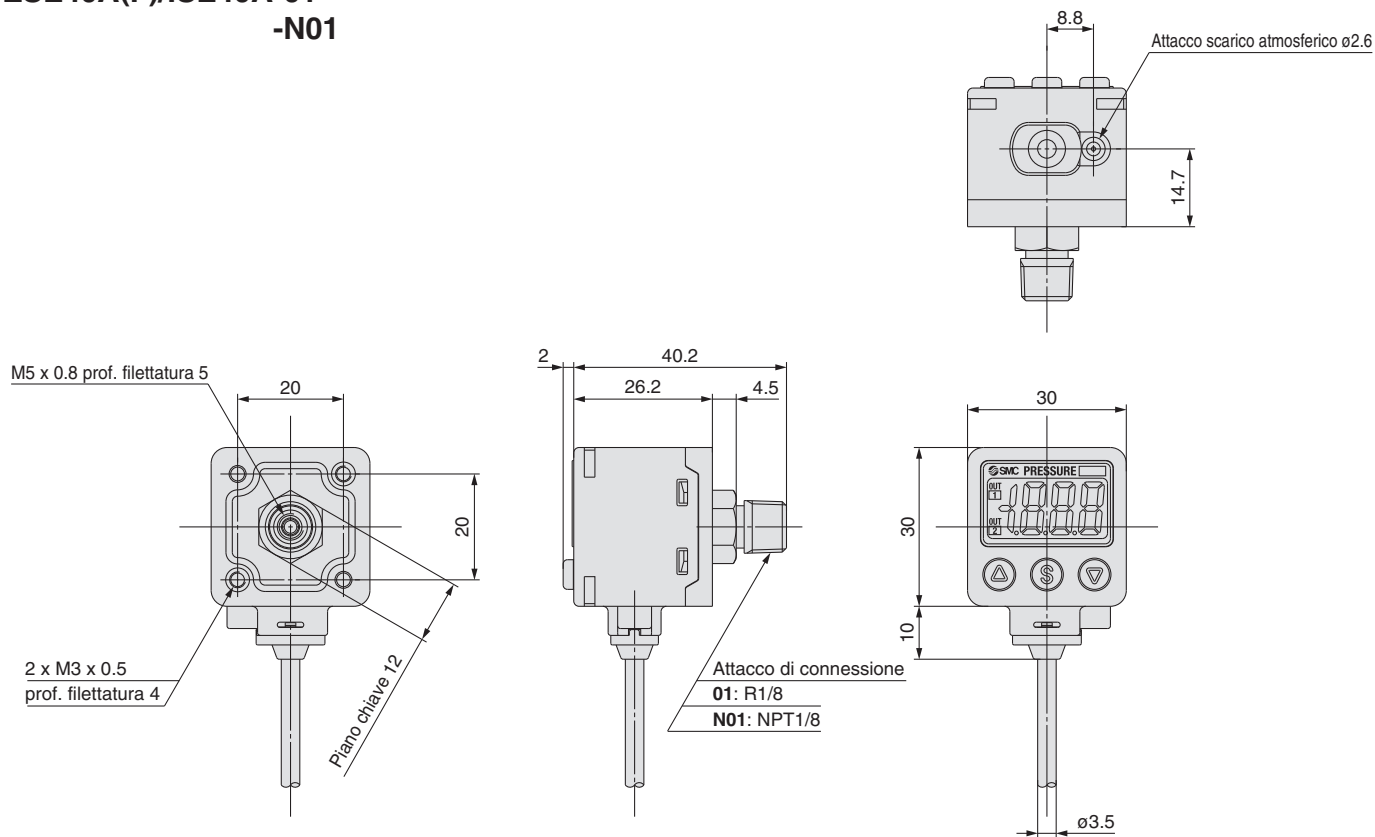
Codici		01	N01	W1	WF1	M5	C4	C6
Attacco		R1/8 (Con filettatura femmina M5)	NPT1/8 (Con filettatura femmina M5)	Rc1/8	G1/8	M5 x 0.8 filettatura femmina	Raccordo istantaneo ø4	Raccordo istantaneo ø6
Materiale delle parti a contatto con fluidi	Sensore di pressione	Silicio						
	Attacco di connessione	C3602 (nichelato per elettrolisi) O-ring: HNBR			ZDC2 O-ring: HNBR		ZDC2, POM, acciaio inox 304, C3604 (nichelato per elettrolisi) O-ring: HNBR, NBR	
Peso		78 g	79 g	97 g		104 g	101 g	
	Connettore M8	45 g	46 g	-			-	

Serie ZSE40A(F)/ISE40A

Dimensioni

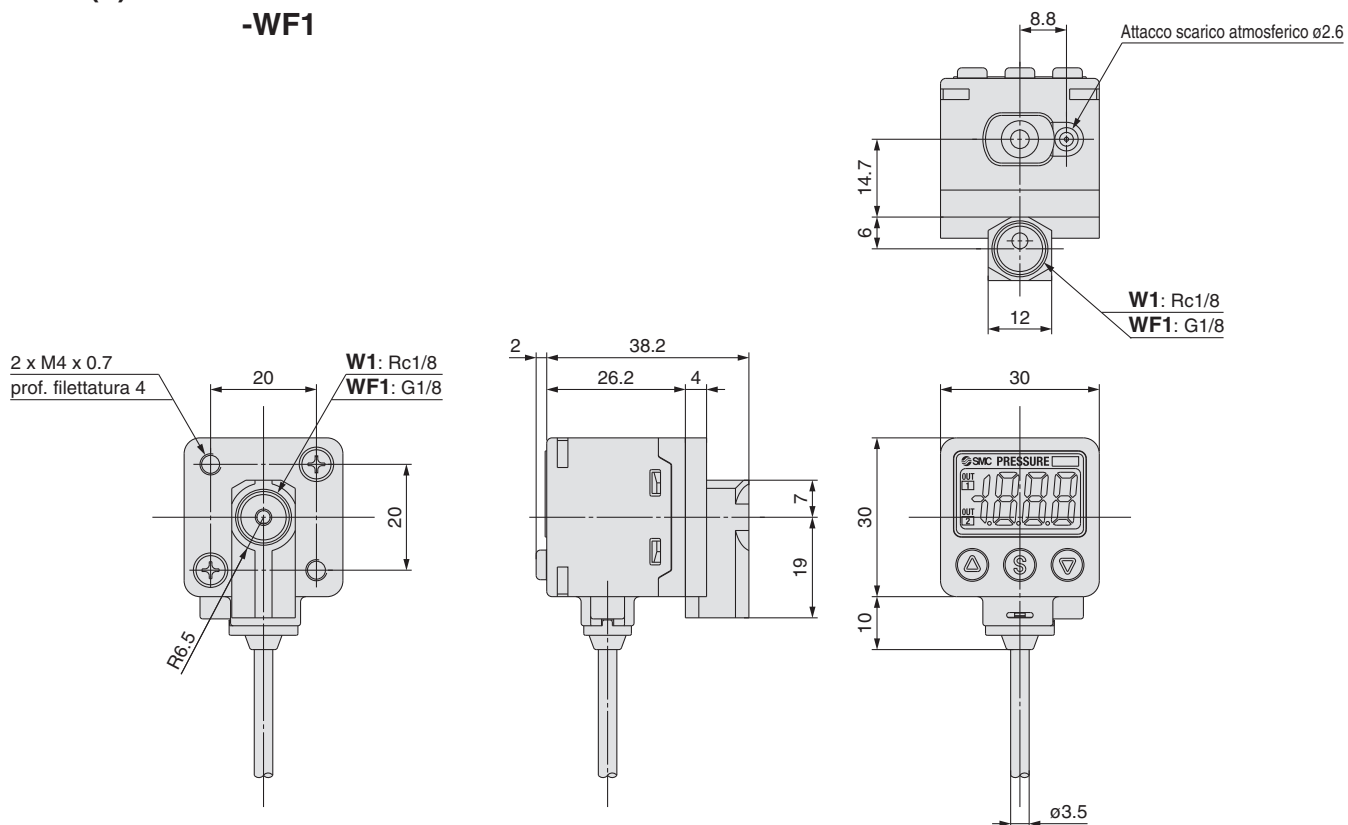
ZSE40A(F)/ISE40A-01

-N01



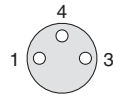
ZSE40A(F)/ISE40A-W1

-WF1



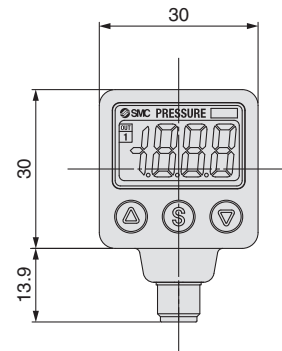
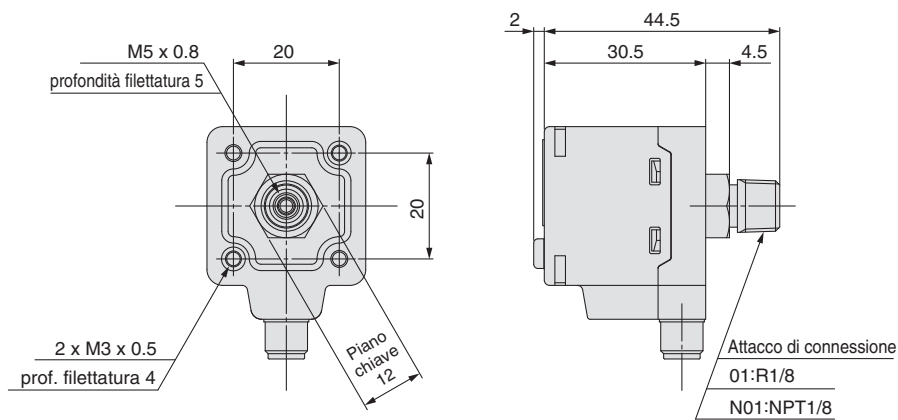
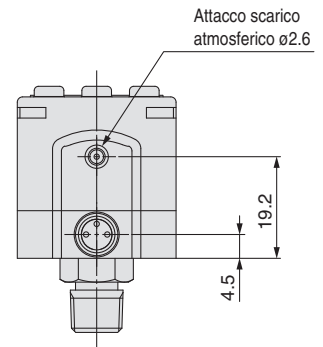
Dimensioni: con connettore M8 (3 pin)

ZSE40A/ISE40A-01-□-□L
-N01-□-□L



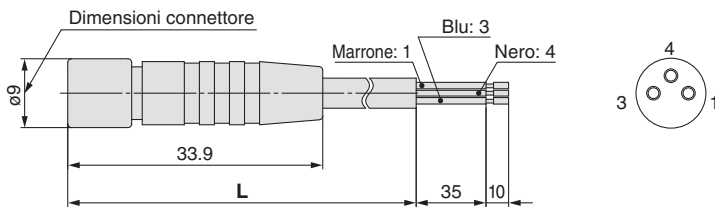
Disposizione dei pin del
connettore maschio lato corpo

1	DC(+)
3	DC(-)
4	OUT



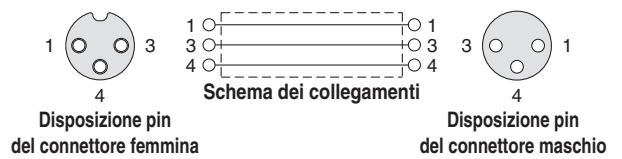
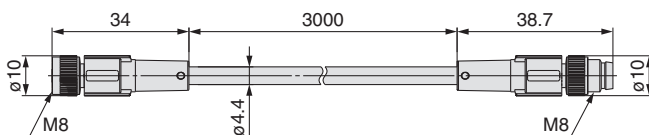
Cavo con connettore M8 (3 pin)

V100-49-1-□



Lunghezza cavo (L)	Codici
300 mm	V100-49-1-1
500 mm	V100-49-1-2
1000 mm	V100-49-1-3
2000 mm	V100-49-1-4
5000 mm	V100-49-1-7

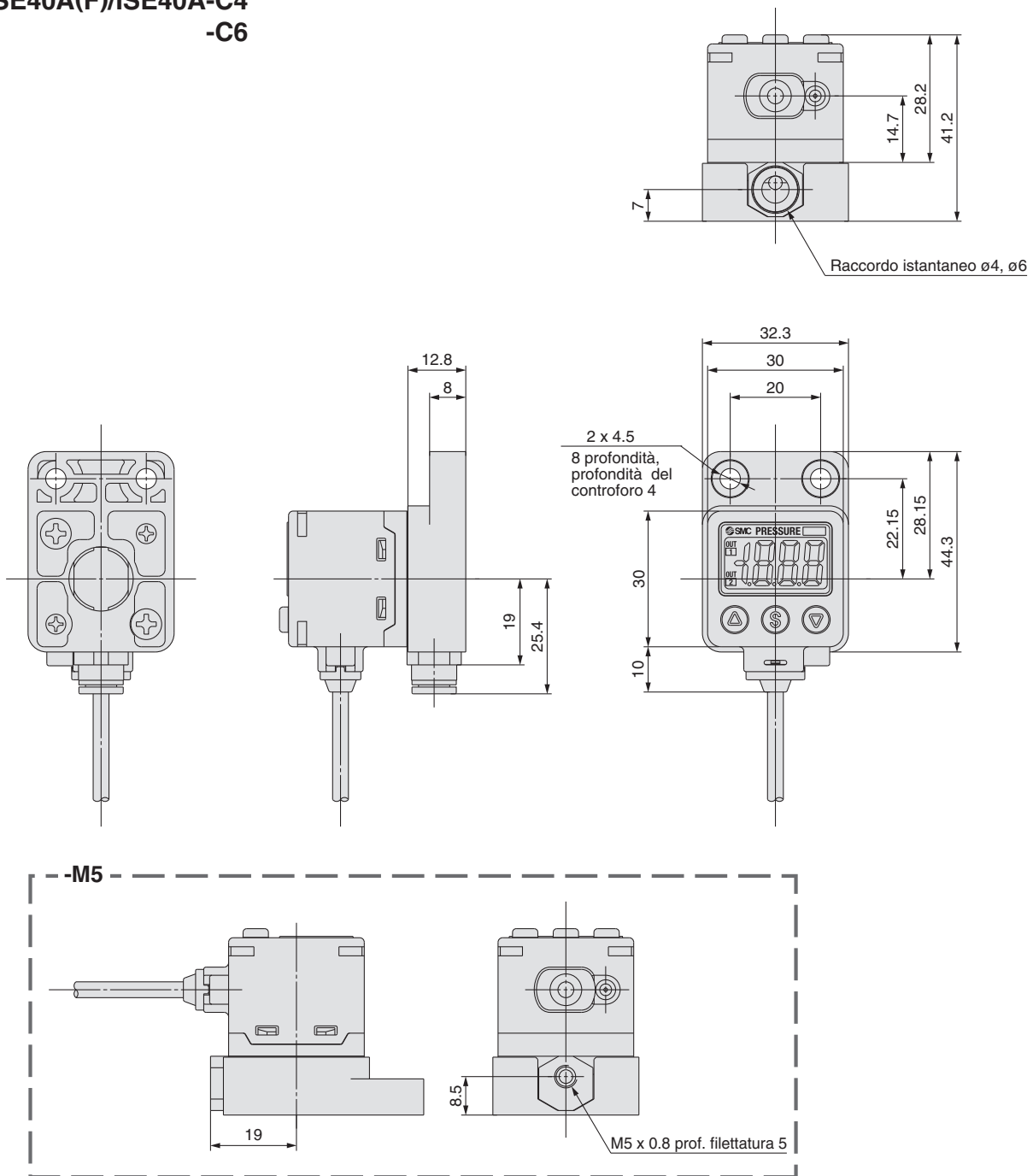
PCA-1557772



Serie ZSE40A(F)/ISE40A

Dimensioni

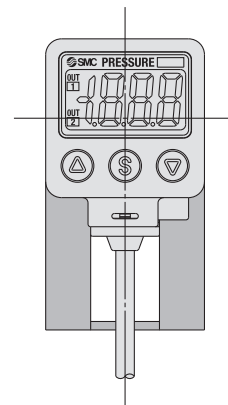
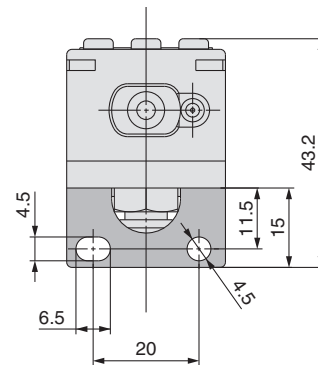
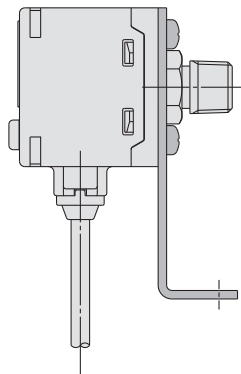
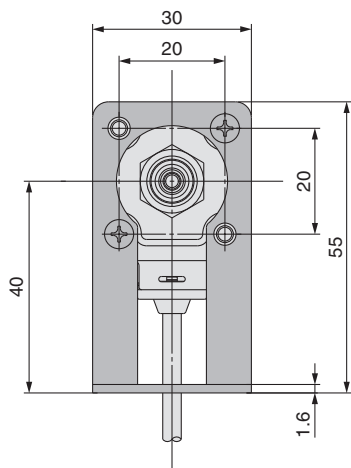
ZSE40A(F)/ISE40A-C4
-C6



Dimensioni

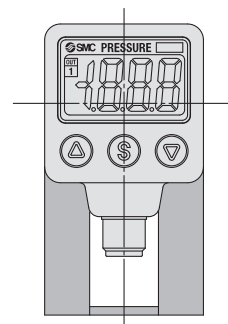
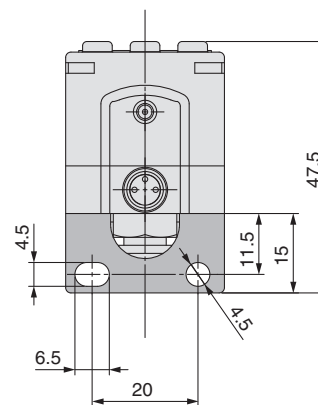
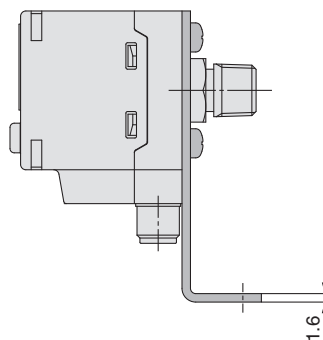
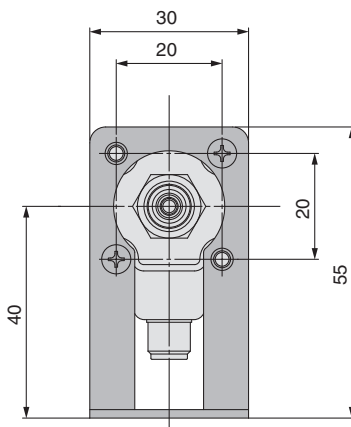
ZSE40A(F)/ISE40A-01-□-□A□
-N01-□-□A□

Con squadretta A



Per connettore M8 (3-pin)
ZSE40A/ISE40A-01-□-□LA
-N01-□-□LA

Con squadretta A

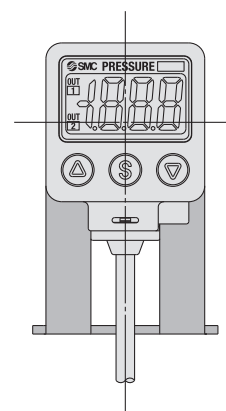
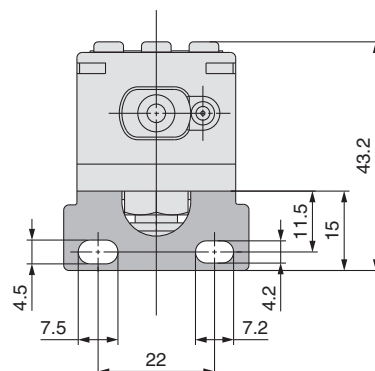
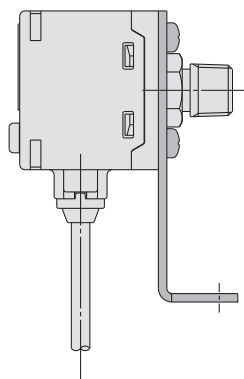
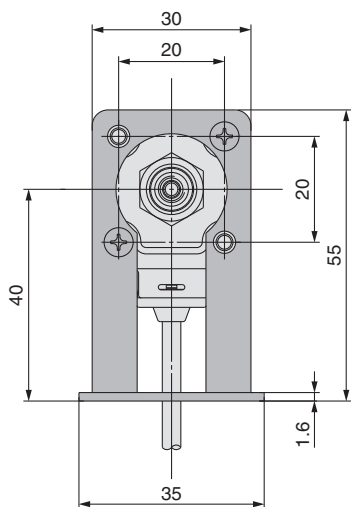


Serie ZSE40A(F)/ISE40A

Dimensioni

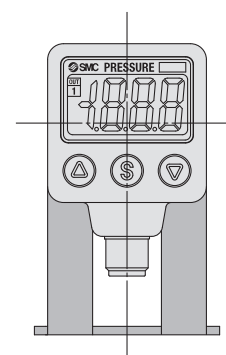
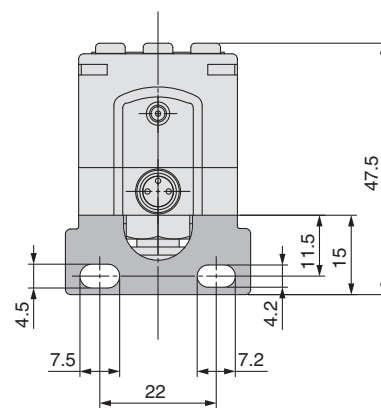
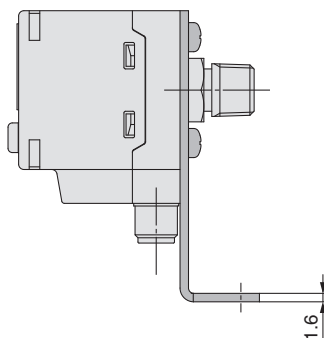
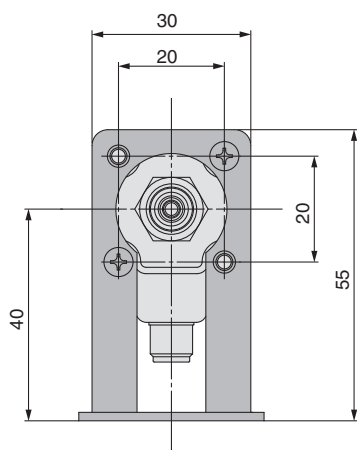
ZSE40A(F)/ISE40A-01-□-□D□
-N01-□-□D□

Con squadretta D



Per connettore M8 (3-pin)
ZSE40A/ISE40A-01-□-□LD
-N01-□-□LD

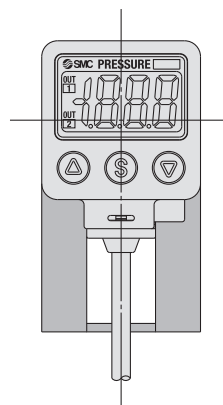
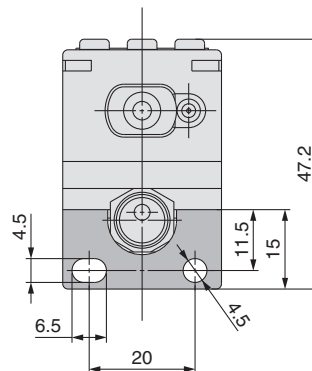
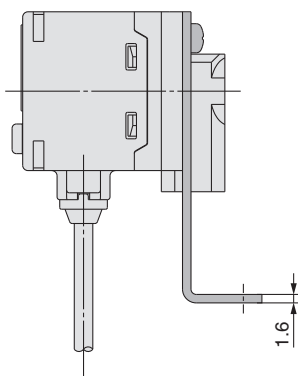
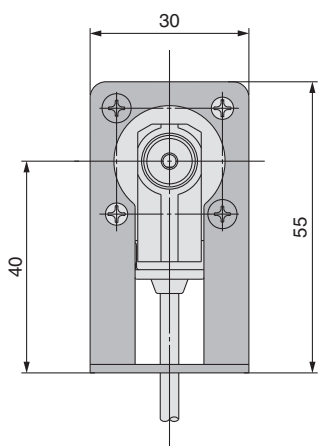
Con squadretta D



Dimensioni

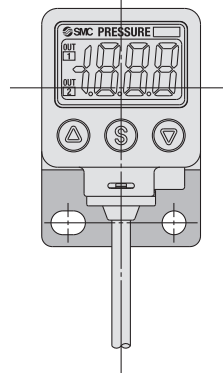
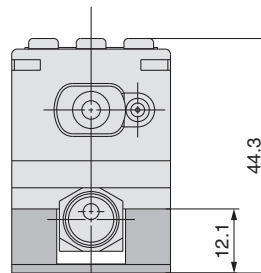
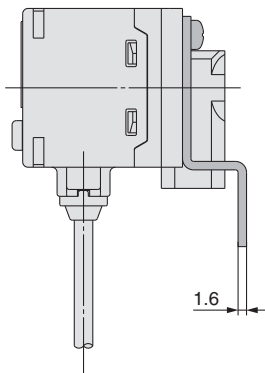
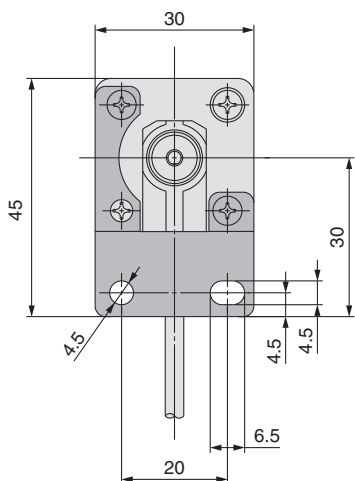
ZSE40A(F)/ISE40A-W1-□-□A□
-WF1-□-□A□

Con squadretta A



ZSE40A(F)/ISE40A-W1-□-□B□
-WF1-□-□B□

Con squadretta B

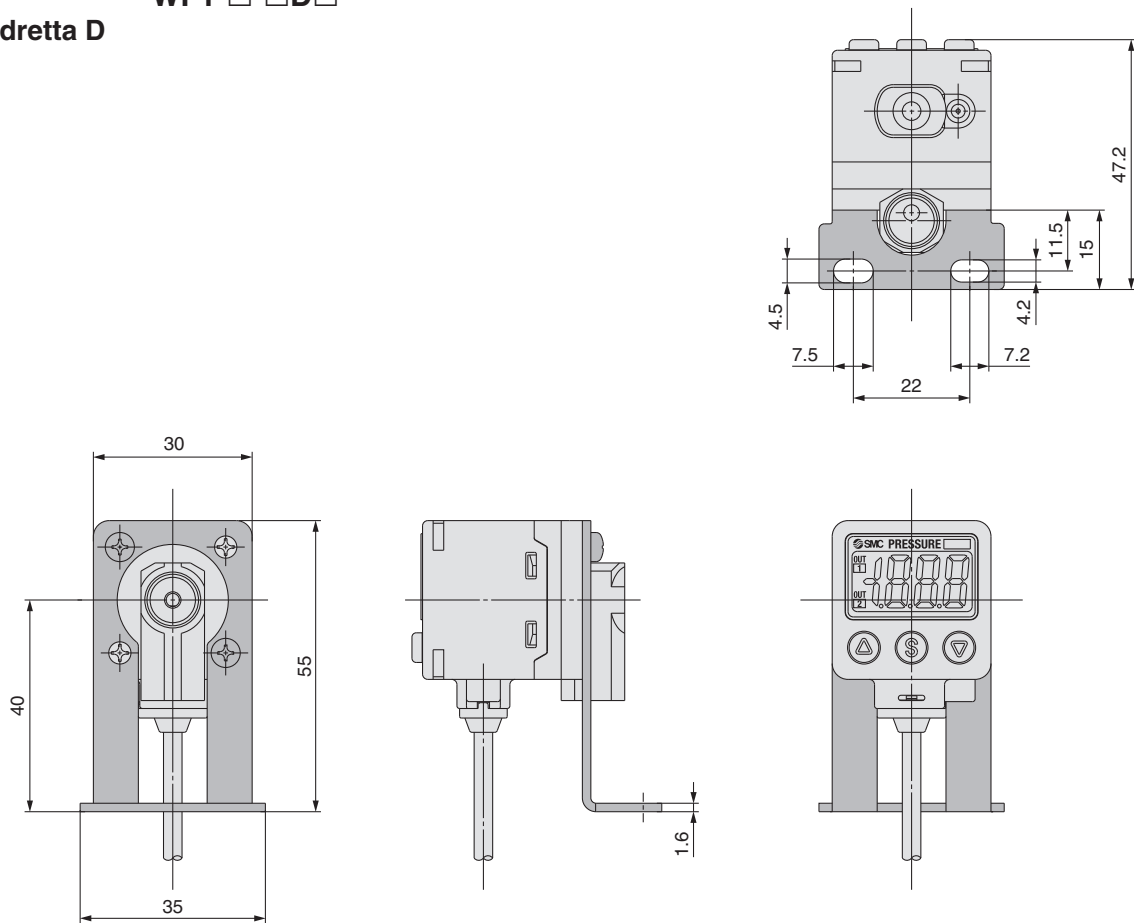


Serie ZSE40A(F)/ISE40A

Dimensioni

ZSE40A(F)/ISE40A-W1-□-□D□
-WF1-□-□D□

Con squadretta D

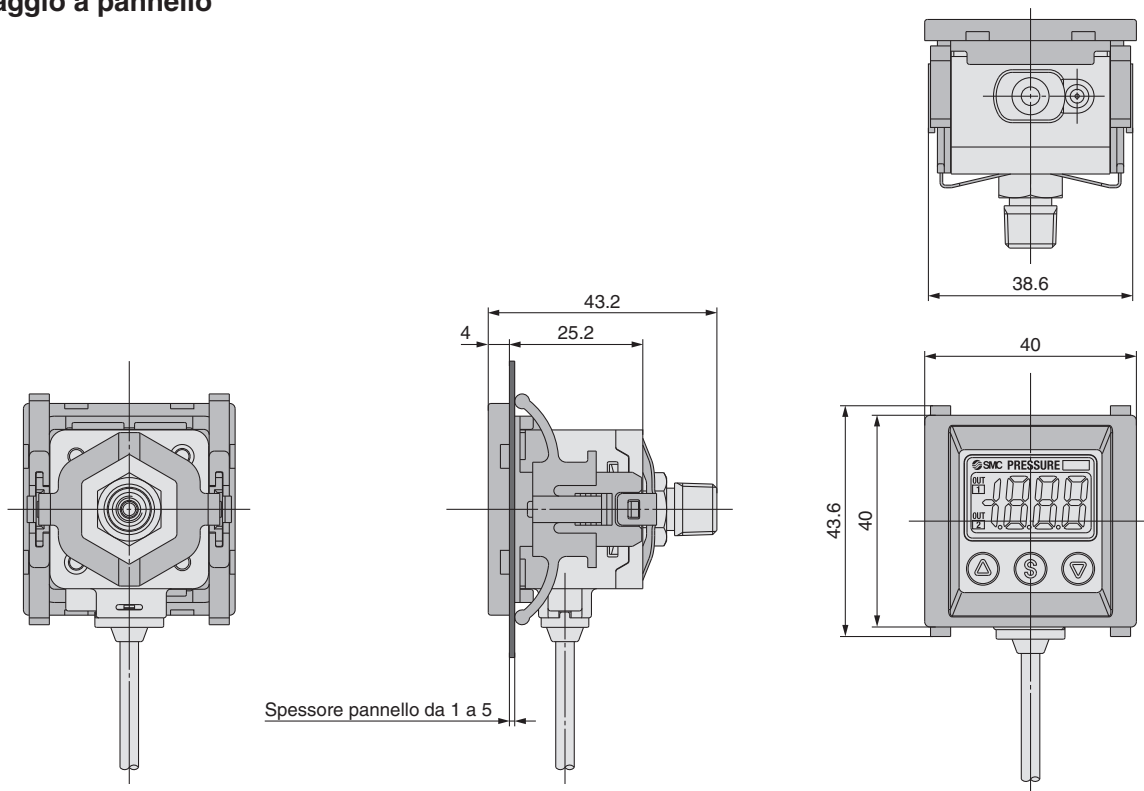


Dimensioni

ZSE40A(F)/ISE40A-01-□-□E□

-N01-□-□E□

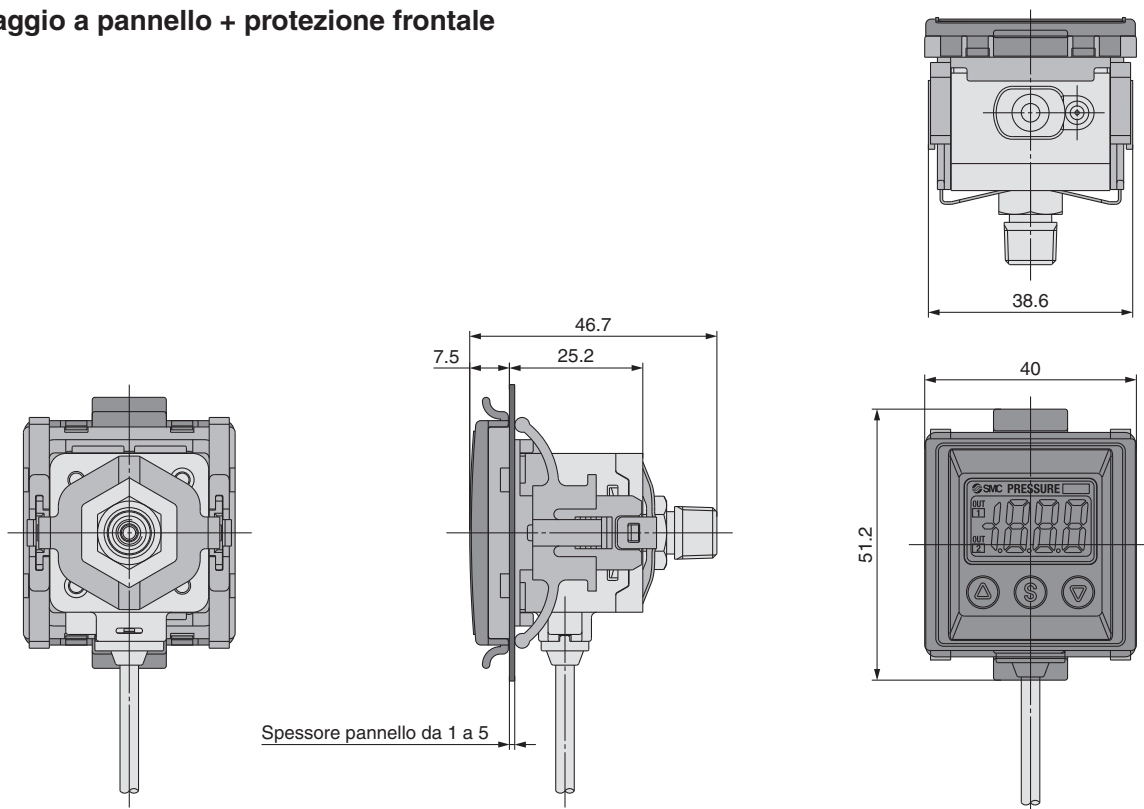
Montaggio a pannello



ZSE40A(F)/ISE40A-01-□-□F□

-N01-□-□F□

Montaggio a pannello + protezione frontale

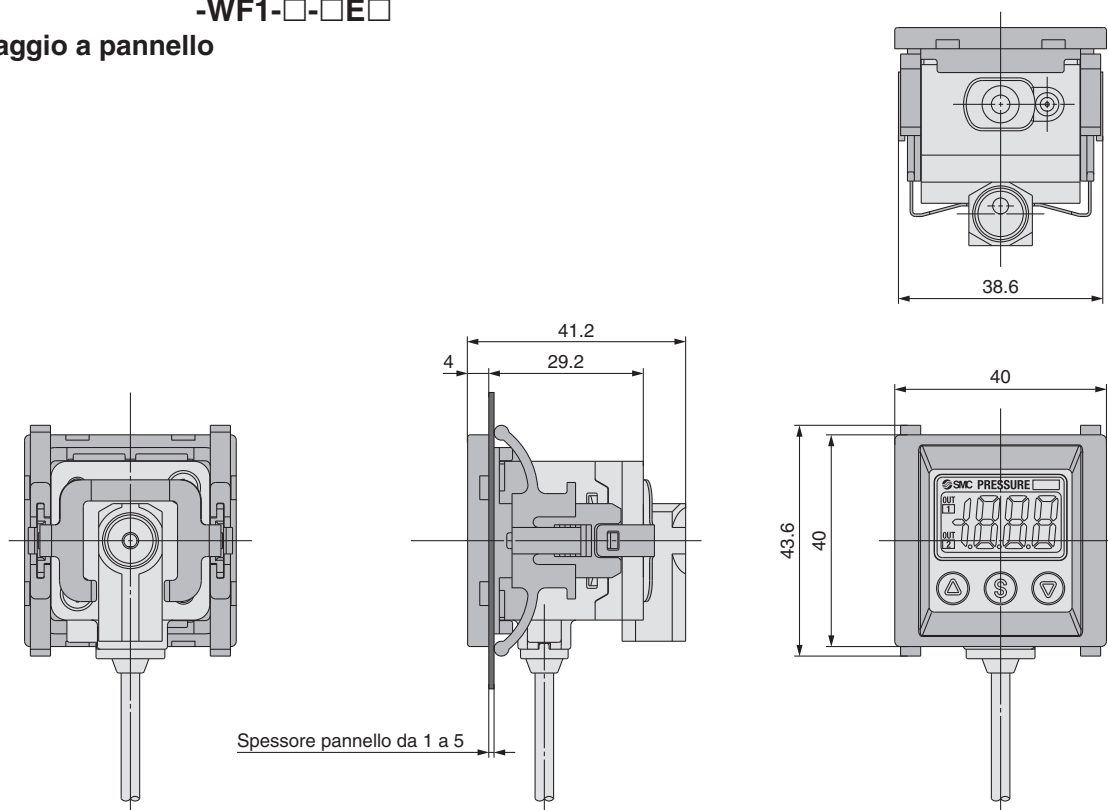


Serie ZSE40A(F)/ISE40A

Dimensioni

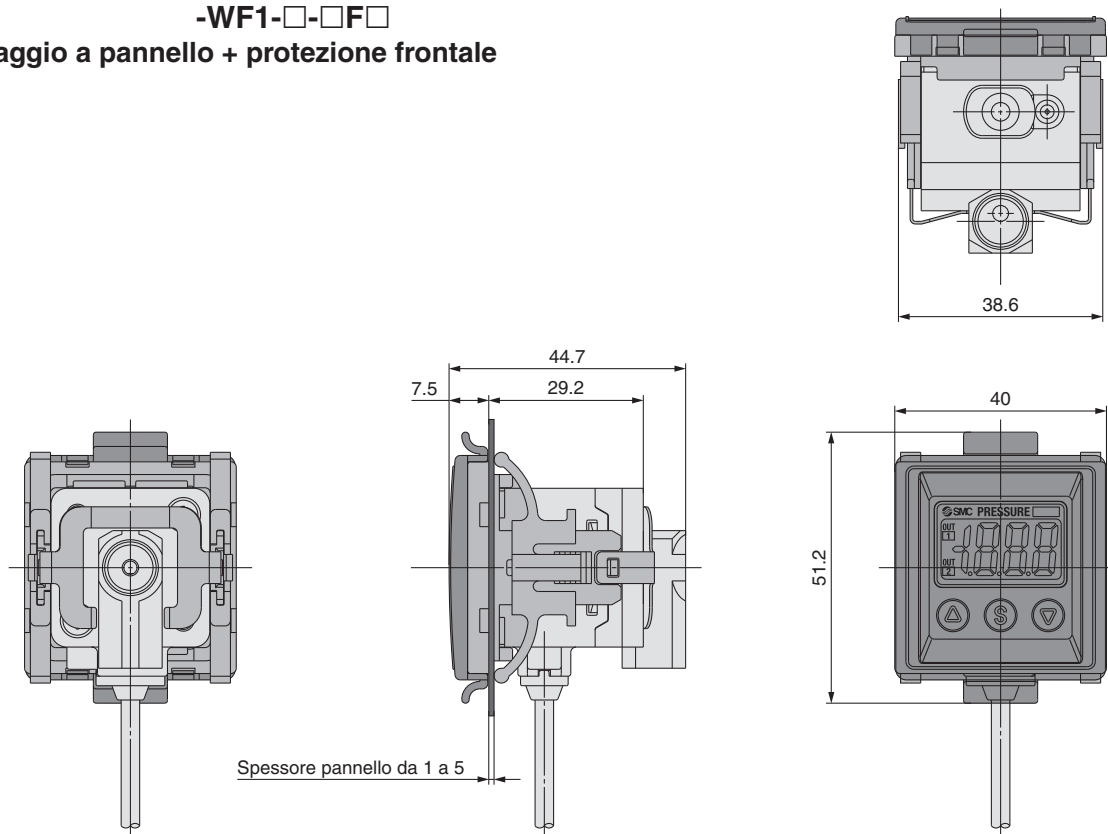
ZSE40A(F)/ISE40A-W1-□-□E□
-WF1-□-□E□

Montaggio a pannello



ZSE40A(F)/ISE40A-W1-□-□F□
-WF1-□-□F□

Montaggio a pannello + protezione frontale

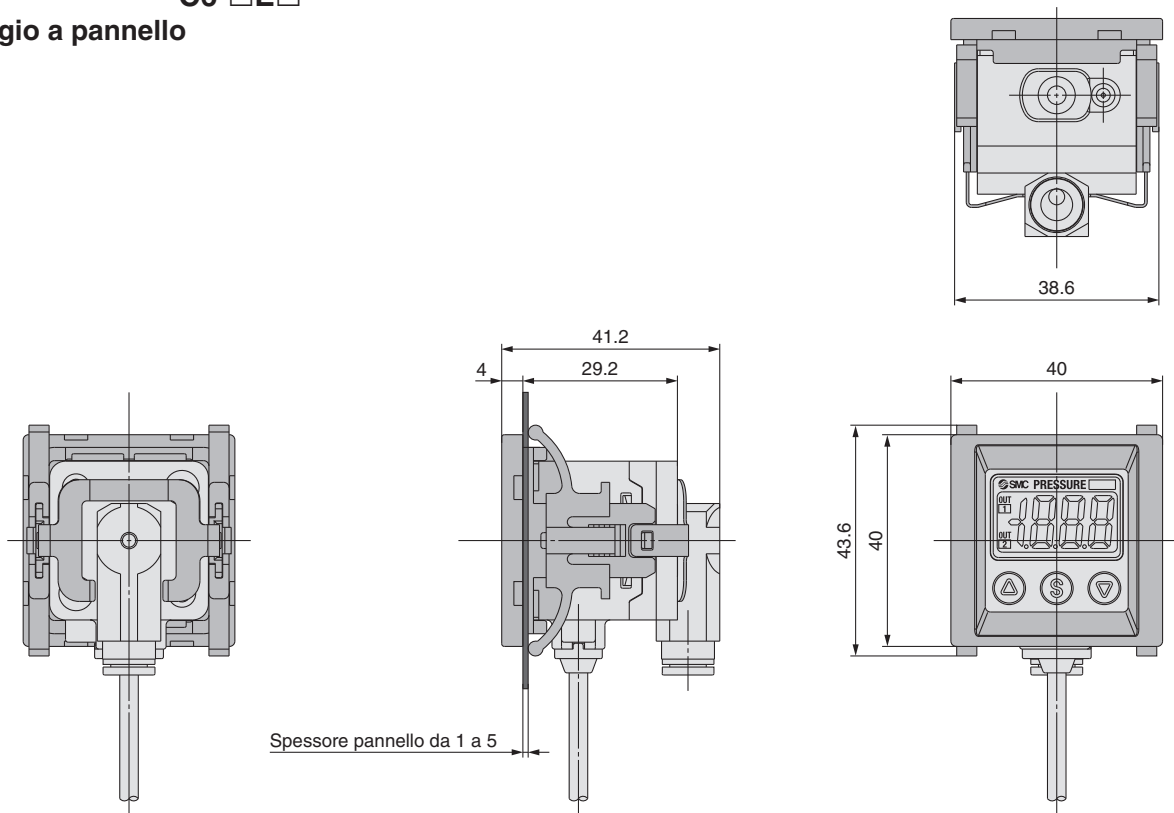


Dimensioni

ZSE40A(F)/ISE40A-C4-□E□

-C6-□E□

Montaggio a pannello



ZSE40A(F)/ISE40A-C4-□F□

-C6-□F□

Montaggio a pannello + protezione frontale

